

VERKOOPSNETWERK

EUROPEAN HEADQUARTERS - FRANCE

AIPHONE S.A.S.
www.aiphone.net
ZAC du Bois Chaland
6 rue des Pyrénées Lisses
91056 Evry Cedex
Phone: + 33-1-6911-4611
Fax: + 33-1-6911-4610

U.K. & IRELAND

Aiphone UK LTD
www.aiphone.co.uk
UNIT 25, Mitre Bridge Industrial Estate
Mitre Way,
London,
W10 6AU
Phone: +44 (0) 20 7507 6250
Fax: +44 (0) 20 7691 7625
Email: enquiry@aiphone.co.uk

BELGIUM

COMPTOIR COMMERCIAL INTERNATIONAL N.V.
Louiza-Marialei 8 Bus 5 2018 Antwerpen
Phone: + 32-3-232-78-64
Fax: + 32-3-231-98-24
Email: info@ccinv.be

CZECH REPUBLIC

TEZAO S.R.O.
www.ccinv.be
Cihlarska 727/2 Praha 9 - Prosek 190 00
Phone: + 420-283-880-555

DENMARK

KAJ LARSEN COMMUNICATION A/S
Turovej 13-19, 4100 Ringsted
Phone: + 45-5687-9200
Fax: + 45-5682-8007

FINLAND

OY HEDENGREN SECURITY AB
Lauttasaarentie 50, 00200 Helsinki
Phone: +358-207-638-000

UKRAINE

PROACCESS
21 rue Kvoiyki 208
04080 Kiev
Phone: + 38-044-537-67-16
Fax: + 38-044-537-67-16

GERMANY

HEYDERHOFF GMBH
Rehhecke 25
40885 Ratingen
Phone: + 49-2102-918-0
Fax: + 49-2102-918-144

GREECE & CYPRUS

NIK. M. KOURAKOS & CO. LTD.
33 Tsimiski Str. 11472 Athens
Phone: + 30-210-36-38-747
Fax: + 30-210-36-37-401

HUNGARY

HA-HÓ KFT. VAGYONVÉDELMI SZAKÜZLET
Roppentyu u.69
1139 Budapest
Phone: + 36-1-350-20-98
Fax: + 36-1-320-77-48

ICELAND

VELAR & VERKFAERI EHF
Skutuvogur 1 c
IS-104 Reykjavik
Phone: + 354-550-85-00
Fax: + 354-550-85-10

MALTA

ALBERTA LTD.
San Gwakklin road,
Mriehel
BKR3000
Phone: + 356-21-443-538
Fax: + 356-21-484-077

MOROCCO

VDV ELECTRO
6, rue Ouled Said (ex rue Drougou)
Quartier Bourgogne
Casa-Anfa
Phone: + 212-522-20-43-21
Fax: + 212-522-20-41-74

NETHERLANDS

INTERNATIONAAL HANDELSKANTOOR B.V.
Marconistraat 21 2809 PH Gouda
Phone: + 31-182-581-275
Fax: + 31-182-510-428
E-mail: info@ihkbv.nl

NORWAY

QUALITRONIC O.J.-A & CO A/S
Tvetenveien 157, 0671 Oslo
Phone: + 47-22-75-74-60
Email: Post@Qualitronic.no

ROMANIA

ELTEK DISTRIBUTION SRL
Bd. Pipera nr. 1/II, cod 077190
Voluntari, Jud Ilfov
Tel: +40 21 200 64 55
Fax: +40 21 527 33 00
Email: info@eltek.ro

RUSSIA

«GULFSTREAM elektro» LLC
Ul. B.Novodmitrovskaya 23 Bld.3
127015 Moscow
Phone: +7 495 983-00-00
Fax: +7 495 771-66-11

SPAIN

OPTIMUS S.A.
Carretera de Barcelona 101
17003 Girona
Phone: + 34-972-203-300
Fax: + 34-972-218-413

SWEDEN

HEDENGREN SECURITY AB
Industrivägen 1, 17148 Solna
Phone: +46-8-23-16-00

SWEDEN

STANDARD AUDIO SYSTEMS AB
Turbingatan 2
19560 Arlandastad
Phone: + 46-08-590-00-500
Fax: + 46-08-98-49-60

Niet-contractuele foto's en beschrijvingen. January 2018 -  Financesciennes

ALGEMENE CATALOGUS 2018/2019

 AIPHONE®



ALGEMENE CATALOGUS

2018/2019



RESIDENTIEEL



APPARTEMENTEN



COMMERCIEEL

Verdeeld door:

 **AIPHONE®**
Providing Peace of Mind
www.aiphone.be

 **AIPHONE®**
Providing Peace of Mind



AIPHONE®

Providing Peace of Mind

ERVARING EN VAKKENNIS VAN AIPHONE

Aiphone werd in 1948 opgericht in Nagoya en is uitgegroeid tot een van de meest gerespecteerde producenten van intercomsystemen ter wereld. De toewijding van onze 1.560 medewerkers en onze onaflatende inspanningen om de kwaliteit te verbeteren, liggen aan de basis van onze huidige leiderspositie. We exporteren onze innovatieve producten naar meer dan 60 landen wereldwijd. Dankzij onze sterke focus op totaal kwaliteitsbeheer, zoeken we voortdurend naar manieren om onze producten en processen te verbeteren. Het resultaat is een wereldwijde reputatie voor technologische vooruitgang, een breed gamma toonaangevende producten en vooral klantentevredenheid.

Huishoudelijke markt

De markt die is ontstaan door de huidige trend van alleen wonen, heeft geleid tot een grotere vraag naar praktische oplossingen voor een hoger individueel comfort. Toegangsbeveiliging en communicatie tussen verschillende kamers vormen sleutelementen die niet mogen worden verwaarloosd. Aiphone biedt oplossingen die volledig op maat worden gemaakt door een uitgebreid gamma van audio-/video-beveiligingssystemen.

Appartementen & kantoorgebouwen

Toegangsbeveiliging is van vitaal belang in wooncomplexen. Door vaker te vragen wie aanbelt voordat ze het hek openen, verhogen bewoners des te meer hun veiligheid en veiligheidsgevoel. Ongeacht het soort gebouw waarin u woont, biedt Aiphone u duurzame kwaliteitsproducten met de laatste technologie en speciale toegankelijkheidsfuncties (visueel, auditief, met motoraandrijving en cognitief).

Dienstensector

Omdat de communicatie in kantoren en de industrie vandaag een steeds kritischer factor is geworden voor productiviteit en veiligheid, is ook de vraag naar betrouwbare intercomsystemen toegenomen. Dankzij onze vastberaden kwaliteitscontrole worden de intercomsystemen van Aiphone beschouwd als de meest betrouwbare ter wereld.

Duurzaam ontwerp

Elk Aiphone-systeem is het resultaat van een doorgedreven aandacht voor detail: hedendaags ontwerp, hardware en circuits van de beste kwaliteit, ontworpen en gemaakt en vooraf grondig getest voor een duurzame en probleemloze werking.

ISO 9001

Aiphone is de eerste producent van intercomsystemen ter wereld die gecertificeerd is volgens ISO 9001. De ISO9001-normen betekenen een onmiddellijke erkenning van de productkwaliteit wereldwijd. Aiphone SAS is gecertificeerd volgens ISO 9001 omwille van zijn engagement op het vlak van dienstverlening.

Milieu: het engagement van Aiphone

Aiphone heeft ook goedkeuring volgens ISO 14001 verworven, een succesvolle internationale referentie voor milieu-eisen. Alle producten van AIPHONE voldoen aan de RoHS (2002/95/EG)-richtlijnen, een verbintenis om geen materialen te gebruiken die schadelijk zijn voor het milieu.

MILIEUVRIENDELIJK ONTWERPEN

2005, het jaar dat het Kyoto-protocol van kracht werd, markeert het begin van ons engagement voor een milieuvriendelijke aanpak.

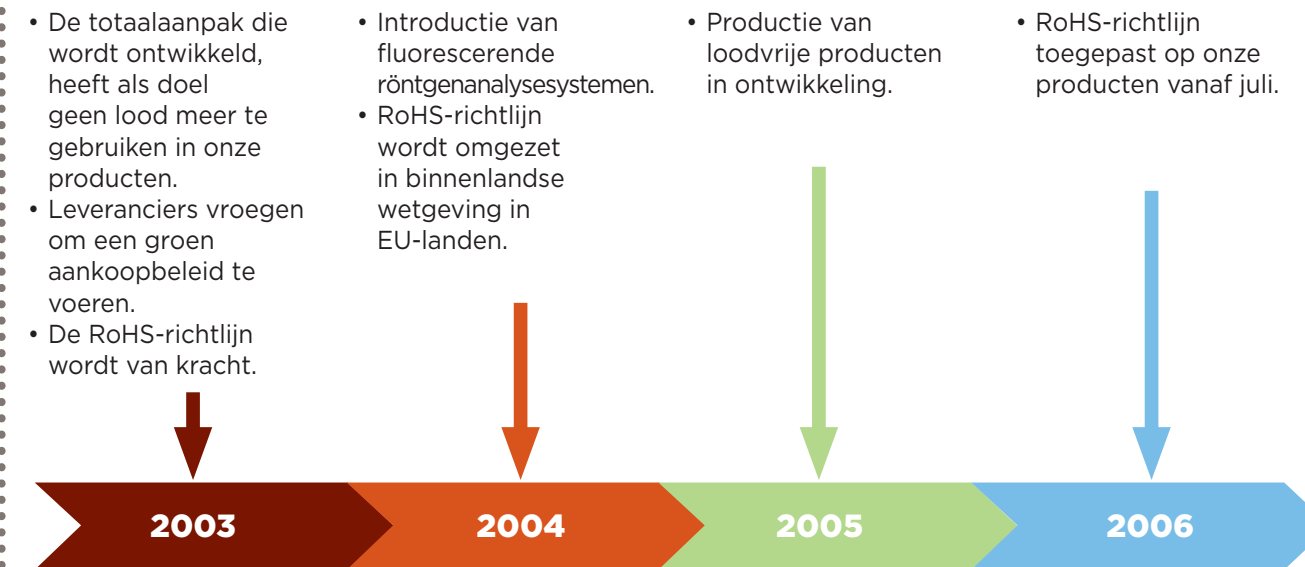
Bij de productie van onze communicatiesystemen begrijpen wij, AIPHONE, het belang van producten die zo weinig mogelijk impact op het milieu hebben.

In het kader van onze bedrijfsfilosofie "Wees verantwoordelijk voor je job en veroorzaak geen problemen voor anderen", houden we bij al onze activiteiten rekening met milieubescherming.

Het engagement van Aiphone:

- Wij streven naar een minimale milieubelasting in het ontwikkelen, produceren, verkopen en onderhouden van onze producten ten behoeve van het milieubehoud.
- Wij willen onze doelstellingen duidelijk maken in onze bedrijfsactiviteiten en evalueren voortdurend de volgende punten met het oog op verbetering:
 - a) een bedrijf worden dat recycleert en de volgende principes promoot: reduceren, hergebruiken en recycleren en tegelijk de hoeveelheid afval beperken.
 - b) geen gebruikmaken van schadelijke stoffen die het milieu vervuilen door de RoHS-richtlijn toe te passen.
 - c) energie besparen om de klimaatopwarming tegen te gaan. Voor deze redenen hebben we binnen de Aiphone-groep een milieufunctie opgericht.
 - We voldoen aan alle milieuwetten, -wetgeving en -conventies.
 - Wij hechten veel waarde aan communicatie en steunen de fabricage van mens- en milieuvriendelijke producten.

Benaderingen van de afschaffing van bepaalde chemische stoffen



We print ALL our documents on paper bearing the label PEFC (Program for the Endorsement of Forest Certification): the wood used in the manufacture of the paper comes from properly managed woodlands, in compliance with rigorous environmental, social and economic standards.



SAMENVATTING



Eengezinswoningen

Video	3
Audio	23



Appartementen

Video/parlofonie voor appartementen en kantoorgebouwen.....	35
--	----



Commercieel

IP intercom.....	65
Digitaal intercomsysteem IS	77
Digitaal intercomsysteem JP.....	83
Digitaal intercomsysteem AX.....	89
Analoge intercom.....	97
Telefonie.....	113

Alle markten

Toegangscontrole	123
Deursloten & accessoires	127
Reserveonderdelen.....	139
Index.....	143

Ter referentie

Deze pictogrammen zijn op de producten aangebracht. Details, compatibiliteitsinformatie en maximale systeemcapaciteiten vindt u in één oogopslag terug.



Belangrijke
opmerking



Leverings-
termijn



Slechtzienden



Capaciteiten



Gehandicapte
personen



Mentaal
gehandicapte
personen



Slechthorenden

Toegangscontrole met draadloze NFC-technologie



NIEUW

GT deurpost

- Panoramische 170° breedhoeklens
- **NFC-technologie voor badge-toegangscontrole en programmatie via smartphone**
- Begeleiding van de bezoekers
- IP54 & IK07
- **3,5" kleuren-LCD**

Zie p. 35

Digitaal videofoniesysteem voor appartementen



Deurpost GT-DMB-N

*enkel compatibel met Android



Videofonie voor eengezinswoningen



Overzicht	4
JP	6
JO	16
Toebehoren	22







AIPHONE 3

Handleiding

VIDEO KIEZEN

Er is nu een uitgebreid assortiment van Aiphone-sets voor eengezinswoningen. Wij hebben talrijke oplossingen voor uw eindklant naargelang zijn behoeften: aantal deuren, binnenposten, begeleiding, intercom, enz. Raadpleeg de onderstaande tabel om u bij uw keuze te helpen.

Raadpleeg de onderstaande tabel om u bij uw keuze te helpen.

		EIGENSCHAPPEN			
					
REEKS	REF	GEHEUGEN	CAPACITEIT DEUR	CAPACITEIT BINNENPOST	HANDENVRIJ
JO HOGE RESOLUTIE	JOS-1V 		1	2	■
	JOS-1F 		1	2	■
	JO2SDVF 		1	2	■
	JO2SDV 		1	2	■
JP AANRAAK- SCHERM	JPS-4AEDV 	■	4	8	■
	JPS-4AEDF 	■	4	8	■

			OPTIES					
								
INTERCOM	GEZICHTSHOEK HORIZONTAAL/ VERTICAAL	ZOOM	«DESIGN FOR ALL»	VIDEOWAARDING	TELEFOON INTERFACE	OF IP INTERFACE	PAGINA	
	90°/70°						18	
	90°/70°						18	
	90°/70°						19	
	90°/70°						19	
■	170°/100°	9 gebieden	Optie	NTSC PAL	Optie	OF Optie	9	
■	170°/100°	9 gebieden	Optie	NTSC PAL	Optie	OF Optie	9	

JP Reeks

Kleurenvideofonie met
7" aanraakscherm en
170° breedhoekbeeld

DE PUNTEN VAN AIPHONE

1.
Inductieve lus
in de hoorn



3. Lcd-scherm van 7 inches
met hoge resolutie

2. **Systeemstatus-Led**
(alarm actief, oproep
bezig, nieuwe foto's)



5.
Handenvrije
communicatie
of met hoorn

4.
Zoom
op 9 zones

6. **Directe toegang tot
hoofdfuncties**
(interne oproep, bewaking,
uitlezen oproepgeheugen, enz.)

7.
Aanraakscherm

> COMMUNICEREN - BEWAKEN - BESCHERMEN



Handenvrije communicatie

Handenvrije communicatie. De hoorn kan tijdens een gesprek worden gebruikt voor meer privacy.

IP Interface! **NIEUW!**

De JPTLIIP IP-interface maakt gebruik van de voordelen van de kamermonitor door u de mogelijkheid te geven om alle oproepen van de deurpost naar uw smartphone door te verbinden. **Ontvang al uw video-oproepen via wifi, 3G of 4G!**

Doorverbinden van een oproep

Lopende gesprekken met uw bezoekers kunnen worden doorverbonden naar een van de 7 andere monitors in uw huis.



JP Reeks

KLEURENVIDEOFONIE, met 7" aanraakscherm en 170° breedhoekbeeld

> COMMUNICEREN - BEWAKEN - BESCHERMEN

Interne communicatie

In uw huis kunt u een omroep uitzenden naar alle posten, iedere post selectief oproepen of een specifieke monitor oproepen zonder het risico te lopen u te vergissen. Iedere monitor kan immers een naam worden gegeven (keuken, slaapkamer of verdieping, enz.).

Videobewaking

4 camera's kunnen op het systeem worden aangesloten.

Bewaking & babyfoon

Dankzij de "BEWAKING" kunnen deurposten en geïnstalleerde camera's bekeken worden op gelijk welk moment. Druk gewoon op een knop om van één belichtingsmodus naar een andere over te schakelen: dag/nacht. Binnen kan de combinatie hoofdpst/bijpost dienst doen als een betrouwbare babyfoon (geen batterij, geen interferentie, enz.).

Technisch alarm

De JP-monitors zijn een onmisbaar meldpunt dat het hele gezin beschermt. Het alarm gaat af op het maximale volume, zelfs als het belvolume uitgeschakeld is.

Noodoproep

Er kan een paniekknop op de monitor aangesloten worden. Als iemand in geval van een incident het alarm activeert, dan gaat het af zoals bij een inbraak.

Anti-inbraakalarm

Als er een sensor geactiveerd wordt, dan verschijnt er een bericht met de identiteit van de sensor. Op alle hoofd- en bijposten knippert het rode lampje en gaat er een alarm af.



Inductieve lus in de hoorn



Deuridentificatie



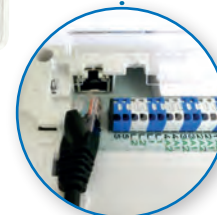
Aanraakscherm



SD-kaart
(niet meegeleverd)



Handenvrije communicatie met ingebouwde microfoon



RJ45/CAT5e

> **JPS4AEDV** (opbouwmontage) • **JPS4AEDF** (inbouwmontage) • • • • •



Inhoud van de sets **JPS4AEDV - JPS4AEDF**

	JPDV	JPDVF	JP4MED	PS2420DM
JPS4AEDV	1		1	1
JPS4AEDF		1	1	1



JPDV Vandalismebestendige deurpost voor opbouwmontage

OF



JPDVF Vandalismebestendige deurpost voor inbouwmontage

+



JP4MED
Hoofdpost

+

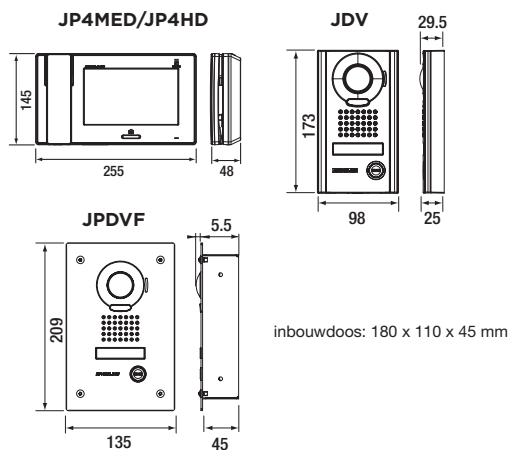


PS2420DM Voeding

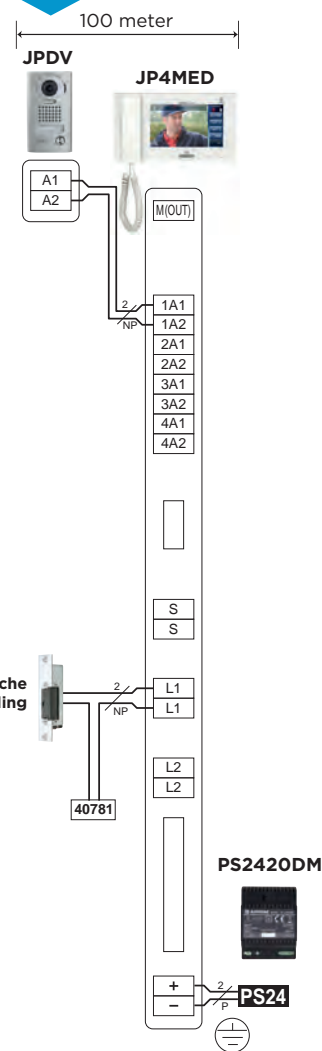
EIGENSCHAPPEN

- Uitbreidbare sets met een capaciteit voor maximaal 7 videoposten en 3 deurposten
- **7" aanraakscherm met een uitstekende beeldkwaliteit**
- Vandalismebestendige deurpost voor opbouw of inbouw
- Monitorgecontroleerde volledig schermmodus, **170°-groothoekfunctie en zoom in 9 gebieden**
- Handsfree communiceren of via de hoorn voor meer privacy
- Beeldgeheugen
- RJ45-bedrading - CAT5e of CAT6 tussen binnenposten
- Mogelijkheid om een NTSC- of PAL-camera op afstand aan te sluiten
- Selectieve interne communicatie naar bijposten of een omroep naar alle posten
- Doorverbinden van lopende gesprekken naar een andere bijpost
- Kiezen welke monitors oproepen van de deurpost ontvangen.
- Mogelijkheid om monitors een naam te geven (bv. keuken, eerste verdieping, slaapkamer ouders, enz.)
- Dag/nacht-modus (geluidsvolume)

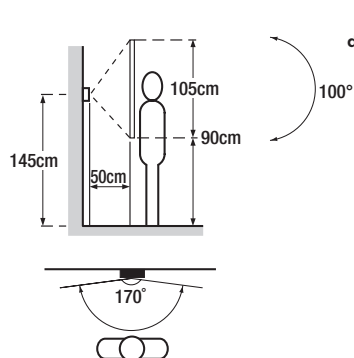
AFMETINGEN (mm)



BEKABELING



GEZICHTSVELD



TECHNISCHE GEGEVENS

Voeding	24 V DC via PS2420DM
Verbruik	Max. 390 mA (JP4MED) Max. 200 mA (JP4HD)
Communicatie	Handenvrij of hoorn
Monitor	Aanraakgevoelig lcd-kleurenscherm van 7 inches
Elektrisch deurslot	Potentiaalvrij contact, schakelvermogen 0,5 A 24 V DC of 24 V AC
Bekabeling	2-draadsaansluiting (+2 draden voor elektrisch deurslot) met PE-isolatie naar deurpost CAT6/RJ45 van hoofdpost naar de bijposten (en tussen bijposten)

Interface

TELEFOONINTERFACE

1
Interface

1
Nummer

> JPTLI

JPTLI-telefooninterface!

Met de telefooninterface uit de JP-reeks kunt u de deur beantwoorden waar u ook bent.

Voor extra veiligheid en gemoedsrust kunt u oproepen van uw JP-deurpost ontvangen op uw vaste lijn of gsm. De interface is eenvoudig te installeren en is compatibel met alle providers en routers op de markt. De oproepen kunnen worden doorverbonden naar een extern nummer.



FUNCTIES



Ontvang de oproepen op uw telefoon



Spreek met de bezoeker

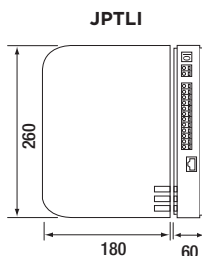


Open de deur



JPTLI

AFMETINGEN (mm)

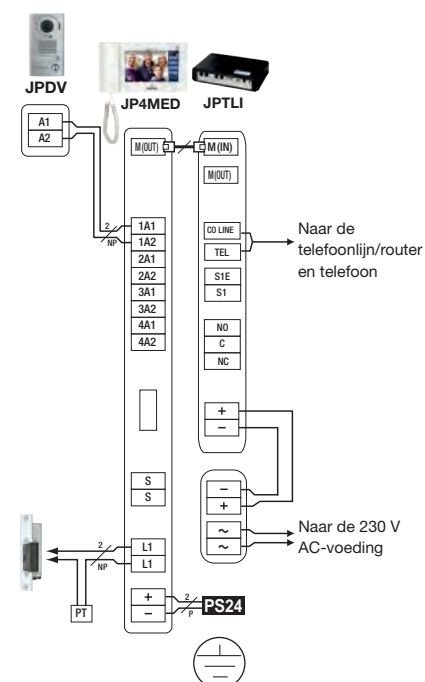


JPTLI Telefooninterface voor JP4MED-monitor en JP-sets

- 12 V-voeding meegeleverd met JPTLI
- Deurcontact hoofdpost bediend via de telefoon
- RJ11-bedrading voor de post en de telefoonlijn
- Gesproken boodschappen (NL/FR) voor begeleiding van de gebruikers
- Geprogrammeerd door DTMF-telefoon
- Oproepverbinding naar een interne telefoon (gratis)
- Doorverbinden van een oproep naar een extern of mobiel nummer (betalend): 1 enkel nummer
- Pieptoon om tijdens een gesprek een oproep van de deurpost naar de telefoon aan te geven
- Niet compatibel met JPTLIIPA

NB: De JPTLI-interface neemt de plaats in van een bijpost en moet worden meegeteld in de totale systeemcapaciteit

BEDRADING



> JPTLIIPA

Ontvang video-oproepen van uw deurpost op uw smartphone of tablet voor extra veiligheid

Met de telefooninterface uit de JP-reeks kunt u de deur beantwoorden waar u ook bent.

Voor extra veiligheid kunt u zelfs doen alsof u thuis bent en oproepen van uw JP-deurpost ontvangen op uw smartphone of tablet.

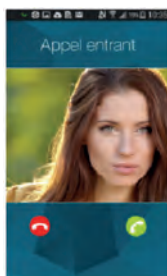
De installatie is eenvoudig. Na de installatie scant u gewoon een QR-code om de app te downloaden en vervolgens een andere QR-code om uw smartphone te koppelen.

3 smartphones kunnen via de JPTLIIPA worden aangesloten.

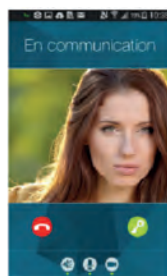
De app is alleen compatibel met IOS en Android.

FUNCTIES

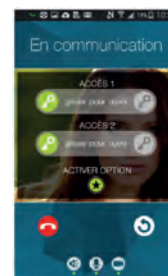
De «Aiphone JP» applicatie voor iOS en Android



Inkomende oproep



In gesprek

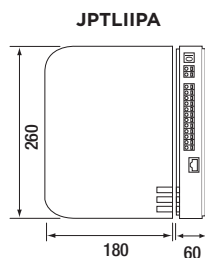


Bediening deur



JPTLIIPA

AFMETINGEN (mm)

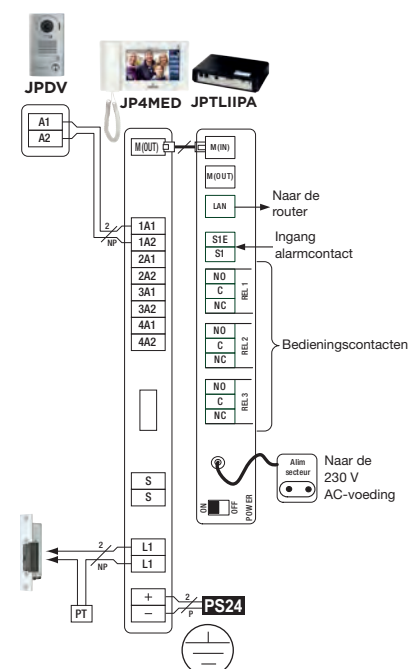


JPTLIIPA

IP-interface voor de JP-serie

- Schakel deuroproepen door naar 3 smartphones (uitbreidbaar tot 5)
- Met audio, video en bediening deurcontact via bijhorende app
- Werkt zowel via wifi als 3G/4G
- Ontvang een e-mail met foto bij gemiste oproep
- Compatibel met iOS en Android
- Gesproken boodschap voor begeleiding van de bezoeker
- RJ45-connector voor aansluiting op de router
- Bediening van de 2 deurcontacten op de hoofdpost + 3 optiecontacten op de interface
- «Plug & play» installatie, automatische configuratie van de smartphone dmv in te scannen QR-code.
- Kan niet worden gecombineerd met een JPTLI telefooninterface

BEDRADING



JP Reeks 7" AANRAAKSCHERM

> PRESENTATIE VAN DE REEKS

EIGENSCHAPPEN

- Capaciteit: 4 deurposten en 8 videomonitors
- 7" aanraakscherm
- Extra slank monitorontwerp
- Vandalismebestendige deurpost met toegangscontrole, inbouw of opbouw
- Instelknop (ADJUST) voor de achtergrondverlichting
- Monitorgecontroleerde volledigschermmodus, 170°-groothoekfunctie en zoom in 9 gebieden
- RJ45-connector - CAT5e of CAT6-kabel tussen binnenposten in ster-, serie- of gemengde bekabeling
- Extra videopost (JP4HD)
- Optioneel JPEC-afdekplaatje om de monitorhoorn af te dekken
- Handenvrij communiceren of via de hoorn voor meer privacy
- Visuele bewaking met geluid gedurende 1 minuut via de monitorknop (programmeerbaar)
- Beeldgeheugen (6 per oproep)/opslagcapaciteit 1000 oproepen op een SD-kaart (niet meegeleverd)/20 oproepen op het interne geheugen van de post
- Opties: videosignaaluitgang, optioneel alarmcontact, deurslotdrukknop, bel- of detectoringang, ingang voor het aansluiten van 3 externe bedieningscontacten (1 voor oproepcontrole en 2 voor de 2 uitgangcontacten)
- Mogelijkheid om een NTSC- of PAL-camera op afstand aan te sluiten
- Selectieve interne communicatie naar bijposten of een omroep naar alle posten
- Bewaken van een deurpost of monitor (babyfoon)
- Doorverbinden van lopende gesprekken naar een andere bijpost
- Kiezen welke monitors oproepen van de deurpost ontvangen.
- Mogelijkheid om monitors een naam te geven (bv. keuken, eerste verdieping, slaapkamer ouders, enz.)
- Selectie van monitoroproepen (selectiviteit)
- Dag/nacht-modus (geluidsvolume)
- Alarm: PIN-codeoptie (4 cijfers), mogelijkheid om de alarm aan/uit-tijd te programmeren, alarmgegevensrapport



JP4MED
Hoofdpost met geheugen



JP4HD
Bijpost



JPDV
Vandalismebestendige deurpost voor opbouwmontage



JPDVF
Vandalismebestendige deurpost voor inbouwmontage



JPDVFL
Vandalismebestendige deurpost voor inbouwmontage met BEGELEIDINGSMODULE



GTD
Audiodeurpost voor opbouwmontage



BIS1
Vandalismebestendige opbouwbehuizing uit roestvrij staal voor GTD



BIE1
Vandalismebestendige inbouwbehuizing uit roestvrij staal voor GTD



PS2420DM
Voeding 24 V DC/2 A

TECHNISCHE GEGEVENS

Voeding	24 V DC via PS2420DM
Verbruik	Max. 390 mA (JM4MED) Max. 200 mA (JM4HD)
Communicatie	Handenvrij of hoorn
Monitor	Aanraakgevoelig lcd-kleurenscherm van 7 inches
Elektrisch deurslot	Potentiaalvrij contact, schakelvermogen 0,5 A 24 V DC of 24 V AC
Bekabeling	2-draadsaansluiting (+ 2 draden voor elektrisch deurslot) in AE-kabel. CAT 5e of CAT6 / RJ45 van de hoofdpost naar de bijposten (en tussen bijposten)

4
Deur

8
Binnen

OPTIES



MCWSA
Tafelsteen



KJKF*
Roestvrijstalen
paneel met verlicht
codeklavier voor
100 codes



RY3DL
Relais voor selectieve
sturing van meerdere
elektrische deursloten



AC10S
Vandalismebestendig
codeklavier voor
opbouwmontage



IER2
Extra bel



JPWBA
Versterker en/of
NTSC/PAL-interface



MGF30
30° montagehoek
voor JPDV



JP8Z
Videoverdeler
met 8 uitgangen



TAR4
Relais voor externe
signalisatie



KJMDVFL**
Roestvrijstalen
inbouwbehuizing
met codeklavier
voor 100 codes
voor de JPDVFL-
deurpost



CISSAL
Roestvrijstalen
opbouwdoos met
regenkap voor de
KJMDVFL-deurpost



CSJMDVFL
Opbouwdoos
met regenkap
voor JMDVFL



JPTLI
Telefooninterface
voor JP4MED



JPTLIIPA
IP interface voor
smartphone

* Camera niet meegeleverd: gebruik JPS4AEDF-sets of JPDVF-deurpost - ** Camera niet meegeleverd: gebruik JPDVFL-deurpost

JPEC

Afdekkap voor JP-monitor
(dekt de hoorn af)

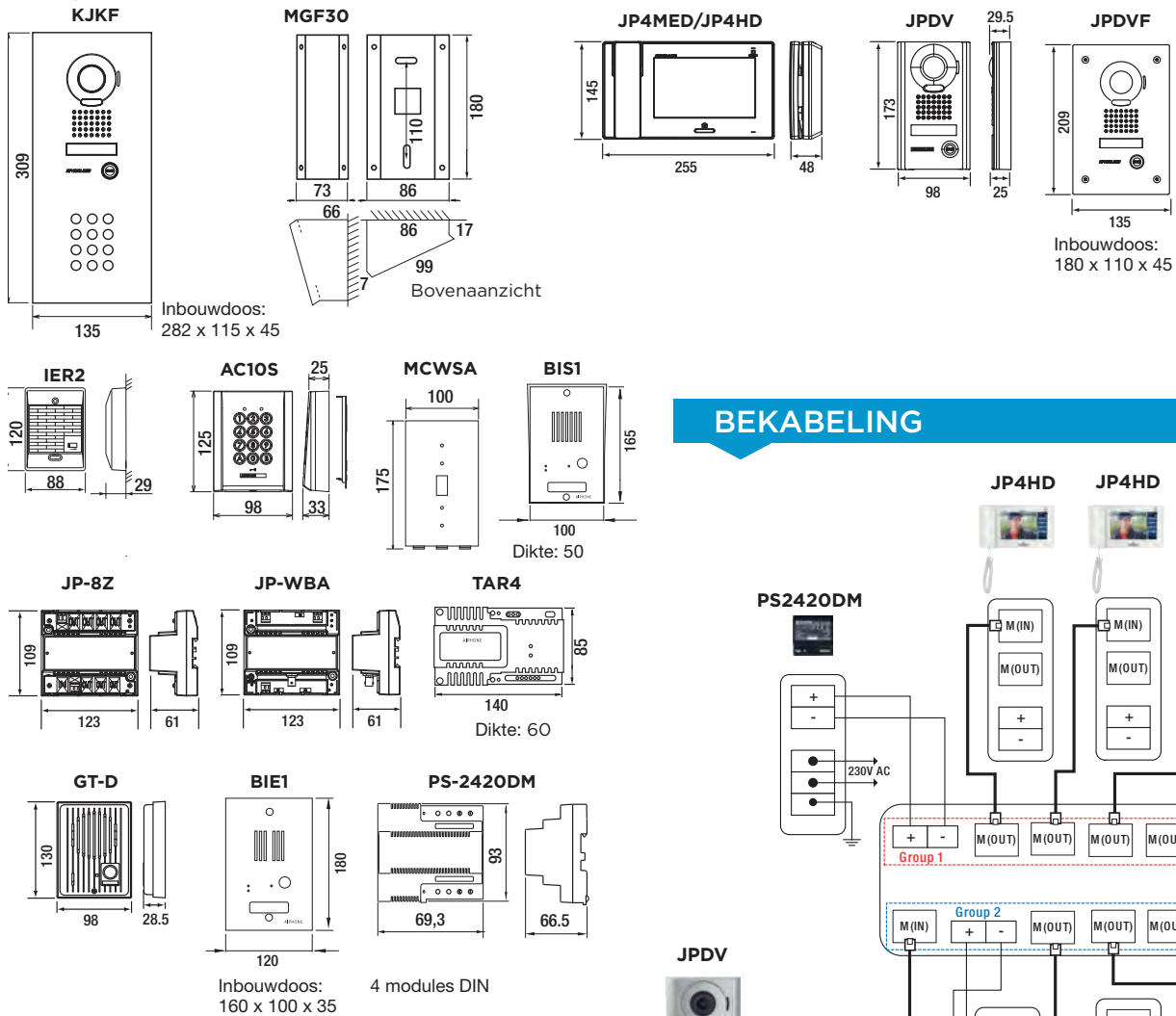
Wordt geleverd met
1 wit afdekkapje en
1 spiegelafdekkapje



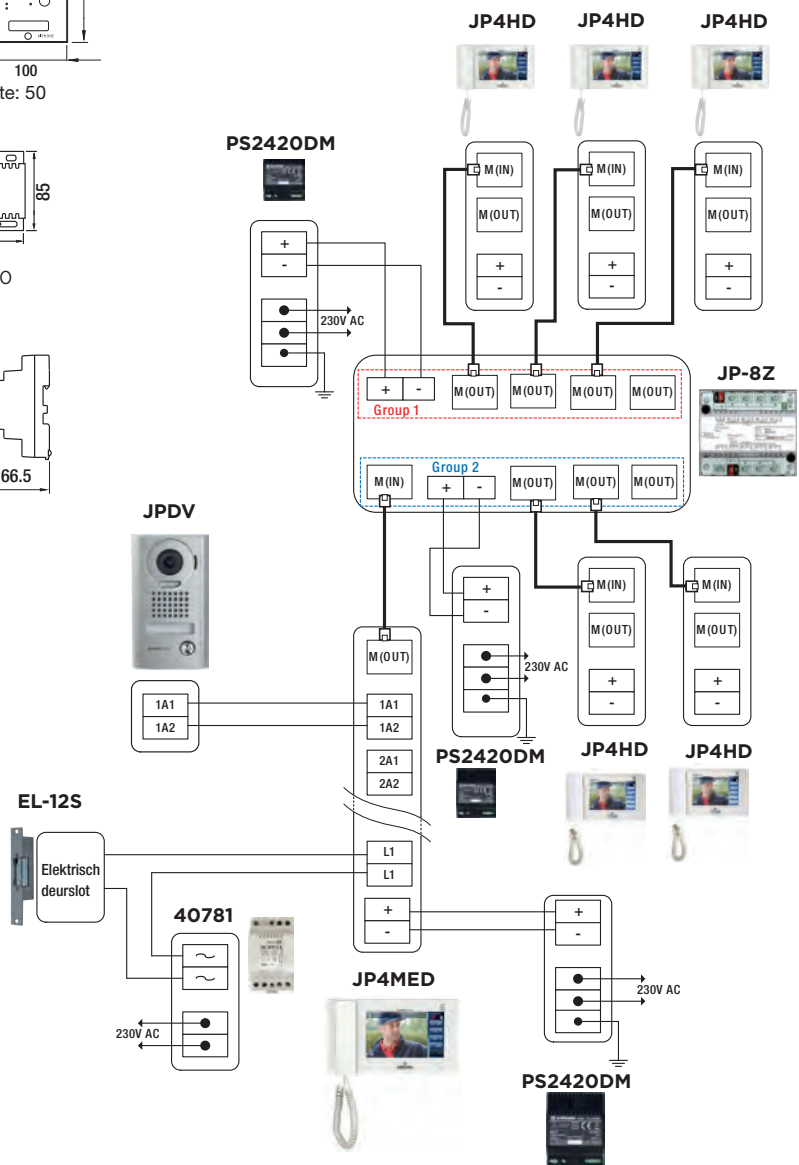
JP Reeks 7" AANRAAKSCHERM

> PRESENTATIE VAN DE REEKS

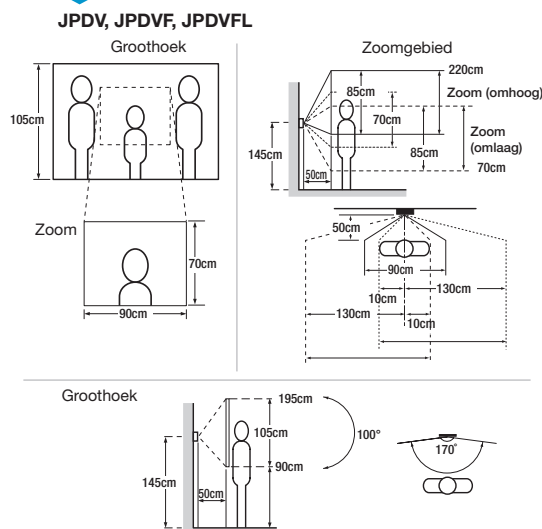
AFMETINGEN (mm)



BEKABELING



GEZICHTSVELD

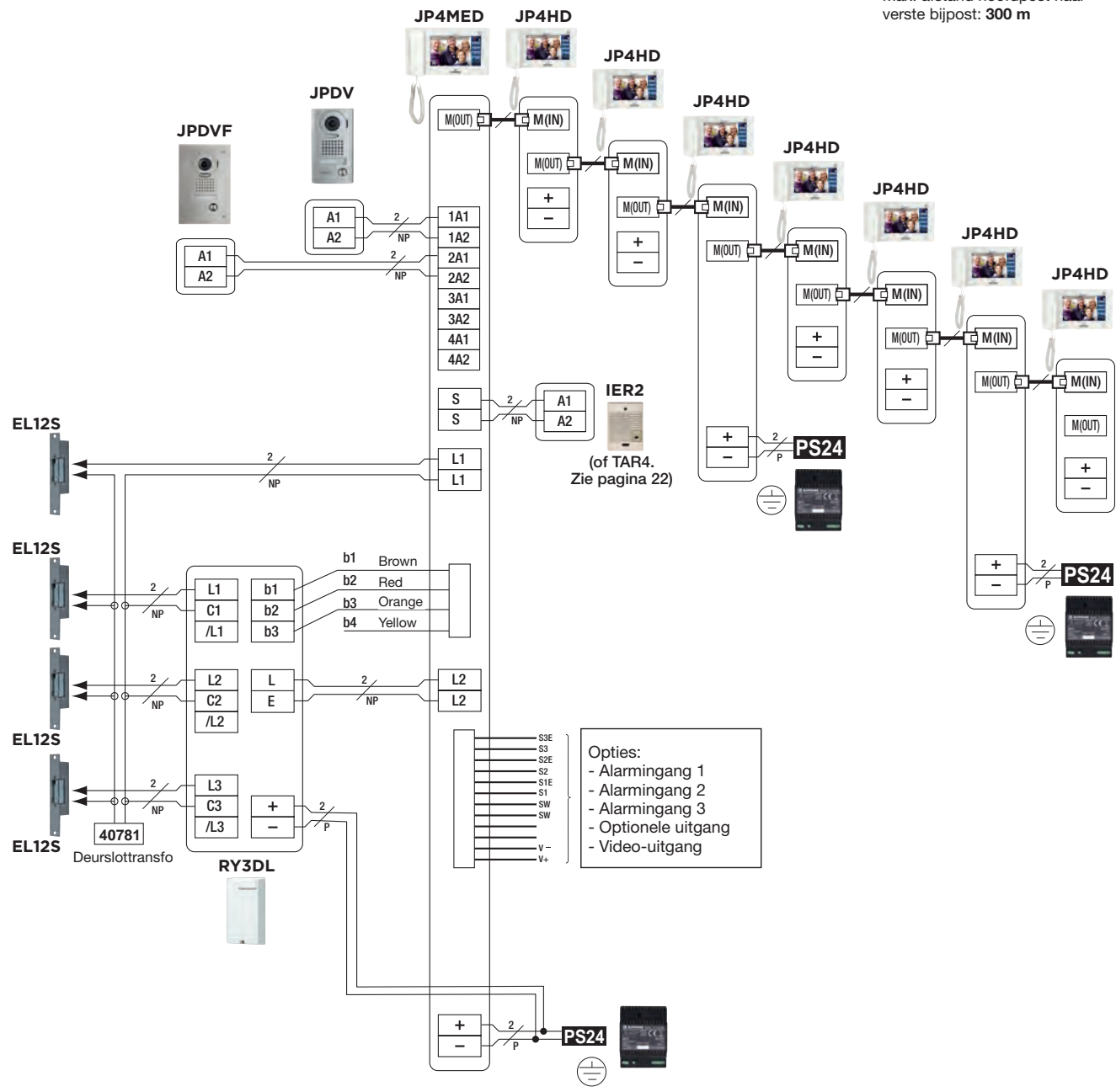


! Gelieve de installatiehandleiding te raadplegen voor meer details i.v.m. bekabeling en afstanden.

BEKABELING

: CAT5e or CAT6
 : PE-kabel

Max. afstand hoofdpost naar
verste bijpost: **300 m**



- Opties:
- Alarmingang 1
 - Alarmingang 2
 - Alarmingang 3
 - Optionele uitgang
 - Video-uitgang

Gelieve de installatiehandleiding te raadplegen voor meer details i.v.m. bekabeling en afstanden.

JO Reeks

Ultradunne binnenpost met 7" kleurenscherm en aanraakgevoelige toetsen. Nieuwe generatie camera met hoge resolutie.

IP54 en IK08 weer- en vandalismebestendige deurposten



DE PUNTEN VAN AIPHONE

1. Volume

2. Monitoring

De JO-reeks is uitgerust met een breedbeeld 7"-monitor van een ongeziene kwaliteit. Ultradun; slechts 21 mm dik.

3. Extra bedieningscontact

De deurposten zijn vandalismebestendig en hebben een IK08-schokindex. Door hun IP54-beschermingsindex zijn ze ook geschikt voor langdurig gebruik buitenshuis.

4. Helderheid instelling schermhelderheid

5. Deurontgrendeling bediening poort of elektrisch deurslot



6. Handenvrije communicatie starten / stoppen

JO kit

7"-SCHERM HOOGRESOLUTIE-BEELD

1 Deur
2 Binnen

> **JOS1V** (opbouwmontage) • **JOS1F** (inbouwmontage) • • • • •



EIGENSCHAPPEN

- Uitbreidbare kits met 1 extra videopost
- **7" ultradunne monitor: 21 mm dik**
- Instelling helderheid
- **2 vandalismebestendige deurpostmodellen: geïnjecteerde metalen opbouwmodellen met regenkap IK08 en IP54, roestvrijstalen inbouwmodel model IK07 en IP54**
- Handenvrije communicatie
- Duidelijke identificatie van bezoekers in kleur, zowel overdag als 's nachts.
Activering van witte ledverlichting bij weinig licht
- 2 bedieningscontacten

AFMETINGEN (mm)

GEZICHTSVELD

Inhoud van de sets JOS1V - JOS1F

	JODV	JODVF	JO1MD	PS1820DM
JOS1V	1		1	1
JOS1F		1	1	1



JODV
Vandalismebestendige
opbouwdeurpost

OF



JODVF Vandalismebestendige
inbouwdeurpost

+

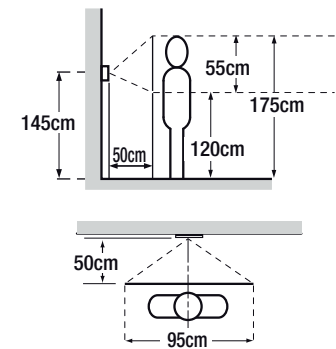
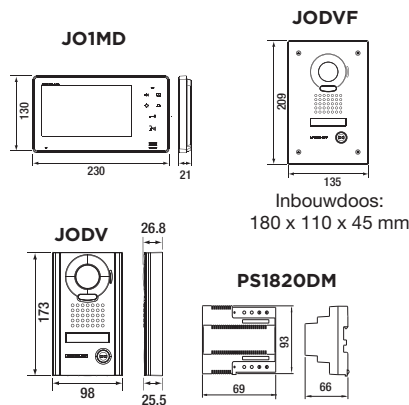


JO1MD
Hoofdpost

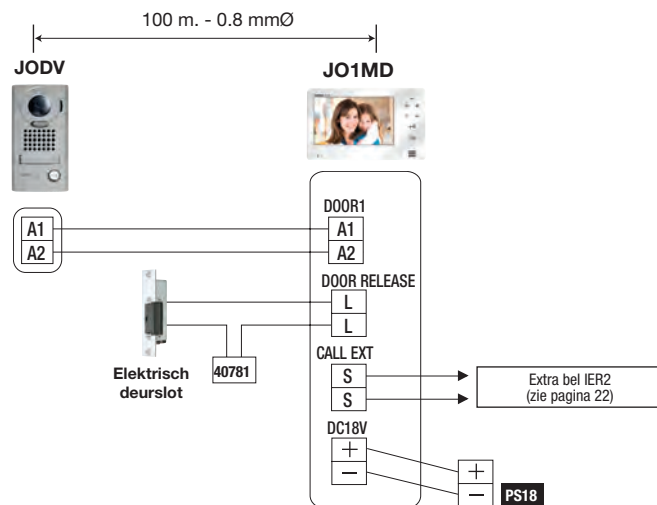
+



PS1820DM
Voeding 18 V DC / 2 A



BEKABELING



TECHNISCHE GEGEVENS

Voeding	18 V DC
Verbruik	Max. 400 mA (JO1MD)
Oproepen	Beltoon + beeld en audio, ong. 45 seconden
Communicatie	Druk kortstondig op de spreekknop TALK om de communicatie te activeren. Handenvrije communicatie kan handmatig geactiveerd worden in plaats van automatisch, als u dit wenst.
Monitor	TFT kleuren-lcd van 7"
Videostandaard	NTSC
Nachtbeeld	Felle witte LED
Elektrisch deurslot	Potentiaalvrij contact, schakelvermogen 0,5 A/24 V DC of 24 V AC
Bekabeling	2 draden (+ 2 draden voor elektrisch deurslot) 6 draden naar bijposten, massieve geleiders met PE-isolatie
Afstand	Deurpost naar laatste binnenpost: 50 m (0,6 mm Ø) 100 m (0,8 mm Ø)

1 Deur 2 Binnen

> JO2SDV (opbouwmontage) • JO2SDVF (inbouwmontage) • • • • •



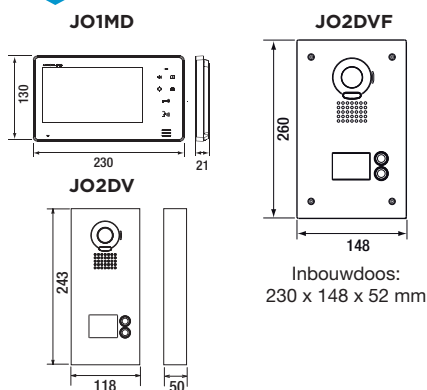
EIGENSCHAPPEN

- Set met capaciteit voor 1 extra JO1FD-videopost
- **Extra slanke 7"-monitor: 21 mm dik**
- Instelbare helderheid
- **Deurpost met 2 beldrukknoppen**, klasse IK07 en IP54, vandalismebestendig, roestvrij staal, opbouw of inbouw
- Naamswijziging vanaf het voorpaneel
- Handenvrije communicatie
- Visuele identificatie van bezoekers in kleur overdag en 's nachts. Activering van witte leds bij weinig licht
- 2 deurslotsturing

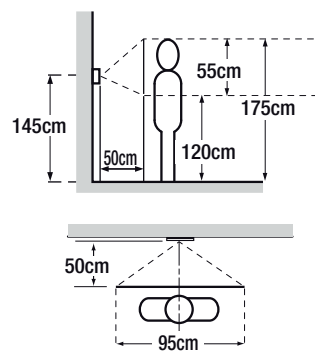
Inhoud van de sets JO2SDVF & JO2SDV

	JO2DV	JO2DVF	JO1MD	PS1820DM	40781
JO2SDVF		1	2	2	1
JO2SDV	1		2	2	1

AFMETINGEN (MM)



GEZICHTSVELD



OR

JO2DVF

Vandalismebestendige ingebouwde deurpost met 2 knoppen

JO2DV

Vandalismebestendige deurpost met 2 knoppen voor opbouw

+



2 x JO1MD
Hoofdpost

+

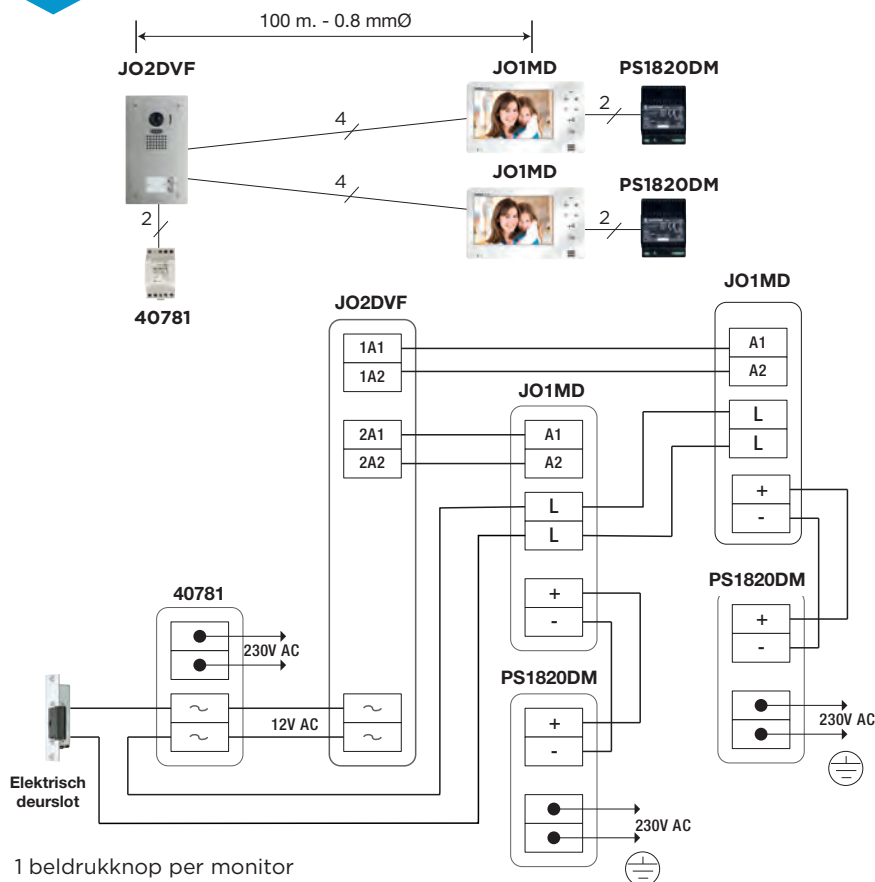


2 x PS1820DM
Voeding
18 V DC / 2 A



40781
Transfo
12 V AC / 20 VA

BEKABELING



JO Reeks

HANDENVRIJE KLEURVIDEOFONIE 7"-scherm - hoge resolutie

> VOORSTELLING VAN HET ASSORTIMENT

EIGENSCHAPPEN

- 1 deurpost
- Tot twee 7"-videobinnenposten
- Handenvrije communicatie
- **Ultradunne monitor (21 mm dik)**
- **Vandalismebestendige deurpost IK08, opbouw of inbouw, IP54-beschermingsindex**
- Kleurenbeeld overdag en 's nachts (activering van witte leds bij weinig licht)
- Als optie extra videopost (JO1FD)
- Bewaking door monitorknop met audio gedurende 1 minuut
- Spraakgestuurde of manueel te bedienen communicatie
- Extra potentiaalvrij contact voor een tweede sturing



JO1MD
Hoofdpost met
7" scherm



JO1FD
Bijpost met 7" scherm



JODV
Vandalismebestendige
opbouwdeurpost



JODVF
Vandalismebestendige
inbouwdeurpost



JO2DVF
Vandalismebestendige
ingebouwde deurpost met
2 knoppen



JO4DVF
Vandalismebestendige
ingebouwde deurpost met
4 knoppen



JO2DV
Vandalismebestendige
deurpost met 2 knoppen
voor opbouw



PS1820DM
Voeding
18 V DC / 2 A



40781
Transfo
12 V AC / 20 VA

OPTIES



VMKF
Regenkap voor
JODVF



VMK
Regenkap voor JODV



VVS10
Regenkap voor
JODV+AC10S



KJKF*
Roestvrijstalen
inbouwpaneel
met klavier met
achtergrondverlichting
voor 100 codes



MGF30
Montagehoek voor
de JODV



MCWSA
Kantelbare tafelsteun



IER2
Extra bel



TAR4
Relais voor externe
signalisatie

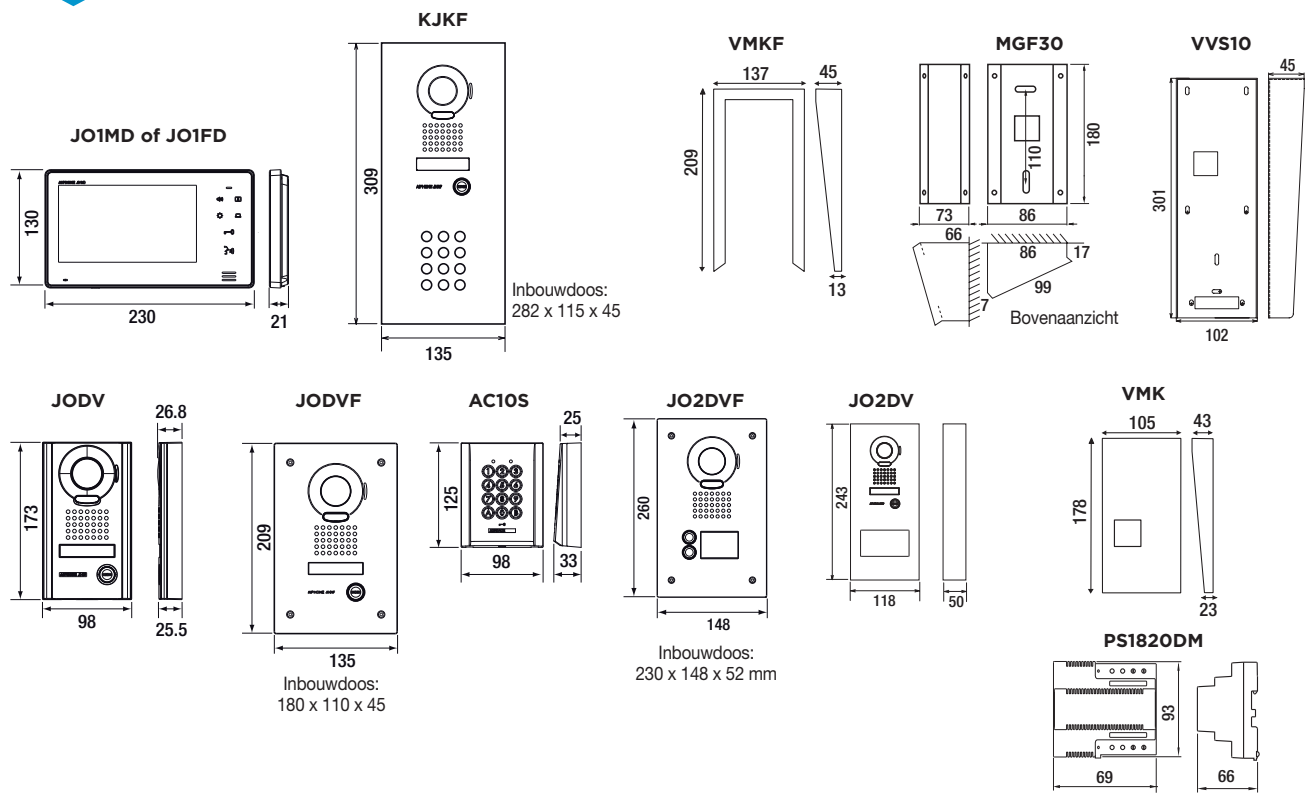


AC10S
Vandalismebestendig
opbouwklavier

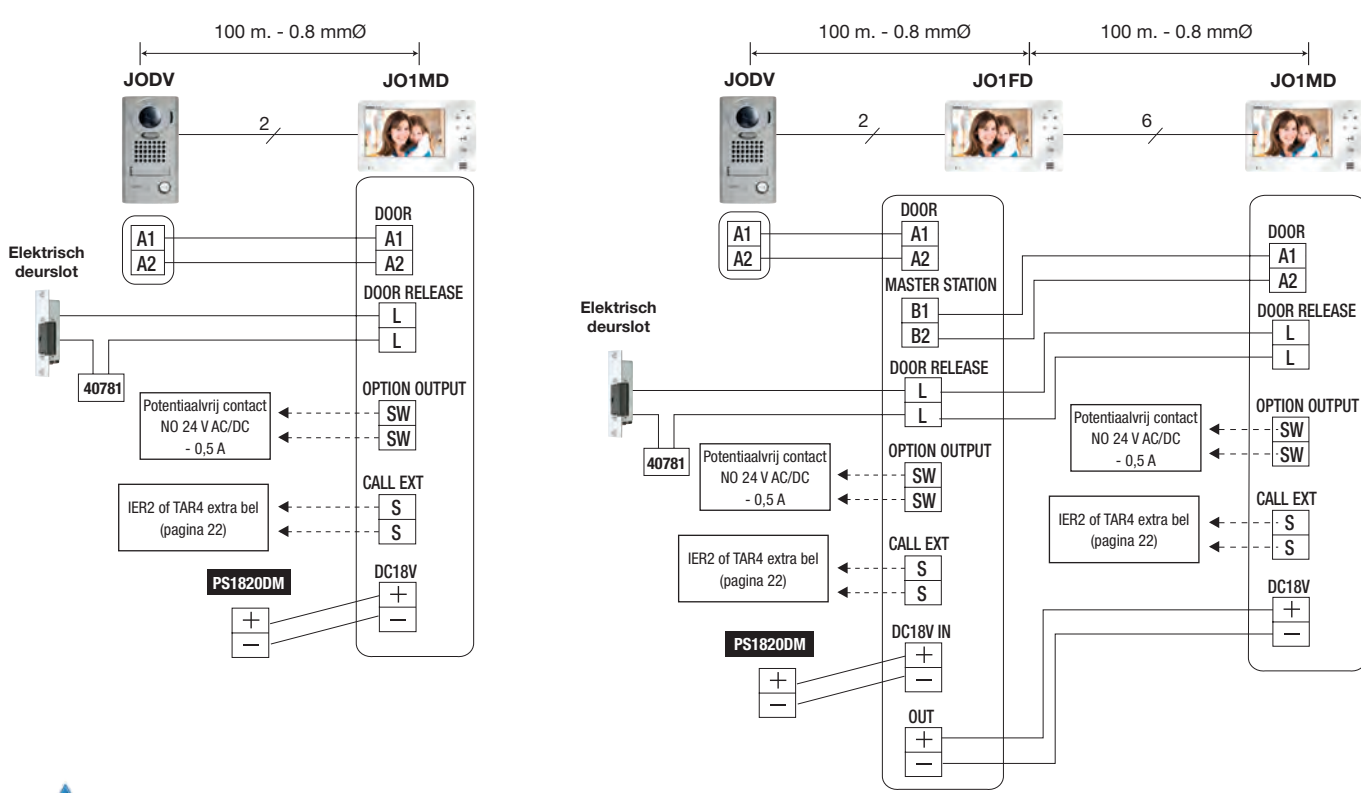
Zonder camera geleverd: vereist JOS1F of JODVF deurposten

1 Deur 2 Binnen

AFMETINGEN (mm)



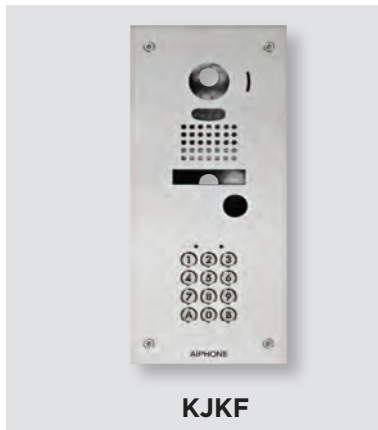
BEKABELING



! De JO1MD hoofdpost moet steeds als laatste in lijn staan!

Toebehoren

> Inbouwpaneel met codeklavier

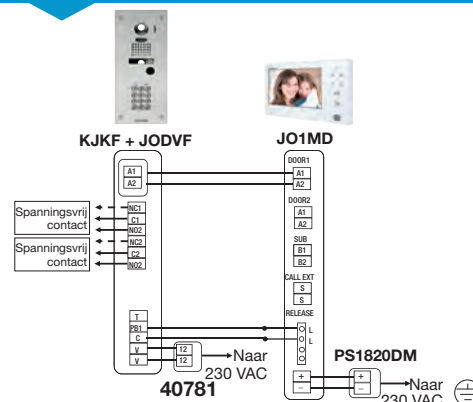


KJKF

EIGENSCHAPPEN

- Frontplaat van 2 mm uit roestvrij staal met inbouwmontagedoos
- Codeklavier voor 100 codes
- 2 relais
- Voeding 12-24 V AC/DC
- Voorzie JOSIF-sets of JODVF-deurpost
- Camera en voeding niet inbegrepen

BEKABELING



> Selectieve deurslotsturing

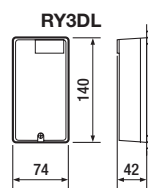


RY3DL

EIGENSCHAPPEN

- Selectieve deurslotsturing met één enkele knop
- De keuze van het elektrische deurslot gebeurt automatisch i.f.v. actieve deurpost
- Normaal open contact (N/O)
- Normaal gesloten contact (N/C)

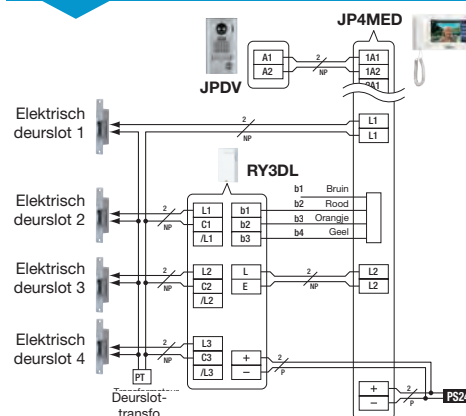
Bekabelingsafstand	0,6 mm Ø	0,8 mm Ø
Hoofdpst naar RY3DL	50 m	100 m
RY3DL naar EL12S	50 m	100 m



TECHNISCHE GEGEVENEN

Voeding	12 - 24 V DC, 30 mA
Voedingsbron	PS1215DIN, PS1820D, PS2420DM
Schakelvermogen	N/O (normaal open) of N/C (normaal gesloten) potentiaalvrij contact. 1 A onder 50 V AC en 1 A onder 30 V DC

BEKABELING

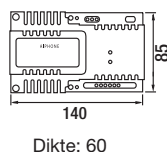


> Relais voor externe signalisatie



TAR4

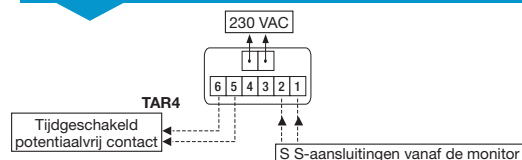
AFMETINGEN (mm)



EIGENSCHAPPEN

- Voeding van 230 V AC
- Normaal open contact (N/O), tijdgeschakeld op 5 tot 30 sec. • DIN-behuizing met 8 modules.

BEKABELING

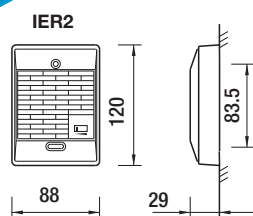


> Extra bel



IER2

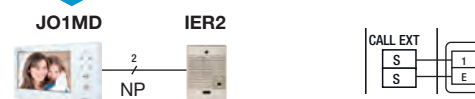
AFMETINGEN (mm)



EIGENSCHAPPEN

- Oproep herhalen (beltoon) met volumeregeling
- Binneninstallatie

BEKABELING





Parlofonie voor eengezinswoningen

Parlofonie voor
eengezinswoningen



DB-kits	24
DA-kits	28
IE-reeks	30
Toebehoren	34



AIPHONE 23

> DBS1AP



Audioset - 1 deurpost,
1 handenvrije post, voeding

	DA1DS	DB1MD	PT1211DR
DBS1AP	1	1	1

Opties zie pagina 27



DA1DS

Zilveren deurpost voor
opbouwmontage



DB1MD

Handenvrije
audiohoofdpost



PT1211DR

Transformator

EIGENSCHAPPEN

- 2-draads kits
- Elektrisch deurslot rechtstreeks aangesloten op de deurpost, geen extra voeding
- Ideale vervanging voor de deurbel

Binnenpost

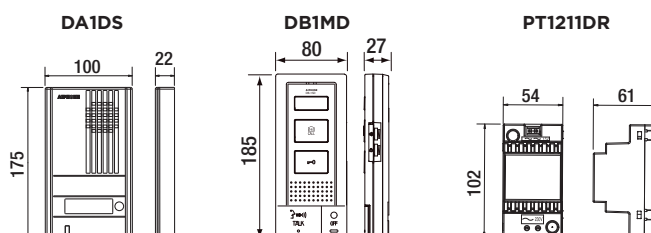
- Handenvrije communicatie
- Optie om over te schakelen naar "druk-om-te-spreken"-modus (in een lawaaijere omgeving)

- Regelbaar en uitschakelbaar beltoonvolume (LED licht rood op bij uitschakeling van de beltoon)
- Extra bedieningsknop (potentiaalvrij contact) vereist een extra paar
- Extra bel mogelijk

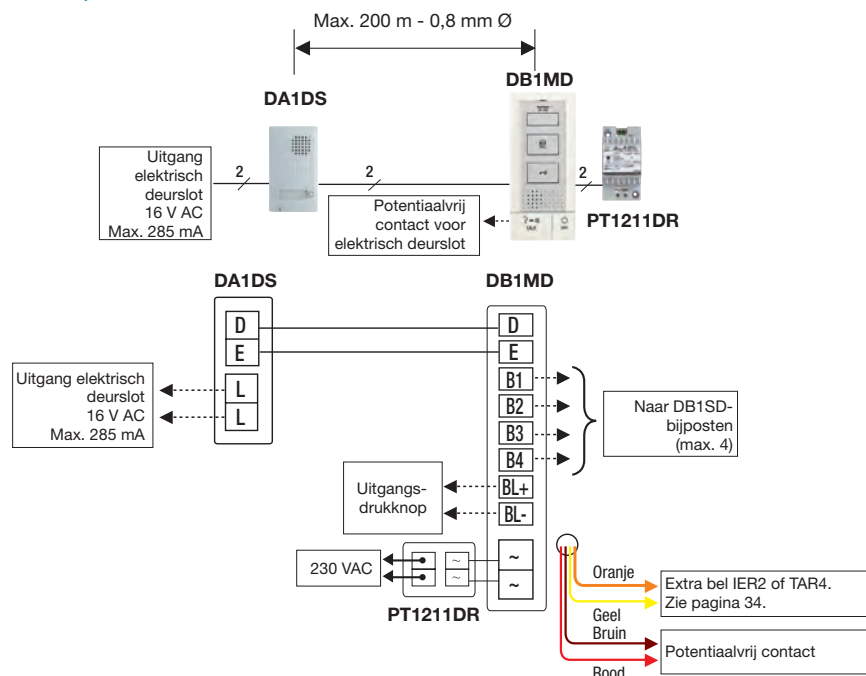
Deurpost voor opbouwmontage

- Ultracompact 22 mm
- Verlicht naamplaatje

AFMETINGEN (mm)



BEKABELING



TECHNISCHE GEGEVENS

Voeding	15 V AC geleverd door PT1211DR
Communicatie	AUTOMATISCH (handenvrij): druk op de spreekknop TALK om de communicatie te activeren. HANDMATIG (drukken om te spreken/loslaten om te luisteren): druk op de spreekknop TALK gedurende ten minste 1 seconde
Elektrisch deurslot	EL12S of andere (meer dan 70 ff, 9,5 tot 20 V AC)
Optioneel contact	Spanning: 1 tot 24 V max. - Stroom 10 tot 1,6 A max.
Bekabeling	2-draadsaansluiting: tussen voeding - hoofdpost - deurpost - elektrisch deurslot
Afstand	PT1211DR tot EL12S: 110 m (0,6 mm Ø) - 200 m (0,8 mm Ø) - 310 m (1 mm Ø) PT1211DR tot DB1MD: 55 m (0,6 mm Ø) - 100 m (0,8 mm Ø) - 155 m (1 mm Ø) DB1MD tot de verste DB1SD: 100 m (0,6 tot 1 mm Ø)

> DB2INT



Audioset - 1 deurpost,
2 handenvrije posten, voeding

	DA1DS	DB1MD	DB1SD	PT1211DR
DB2INT	1	1	1	1

Opties zie pagina 27



DA1DS
Zilveren deurpost voor
opbouwmontage



DB1MD
Handenvrije
audiohoofdpost



DB1SD
Handenvrije
audiobijpost



PT1211DR
Transformator

EIGENSCHAPPEN

- 2 draden van hoofdpost naar deurpost
- Elektrisch deurslot rechtstreeks aangesloten op de deurpost, geen extra voeding
- Ideale vervanging voor de deurbel
- **Intercom tussen binnenposten**

Binnenpost

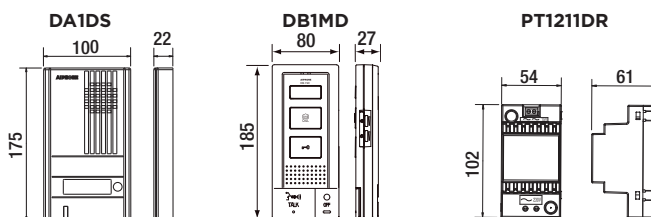
- Handenvrije communicatie
- Optie om over te schakelen naar "druk-om-te-spreken"-modus (in een lawaaierige omgeving)

- Knop voor gemeenschappelijke communicatie tussen binnenposten
- Regelbaar en uitschakelbaar beltoonvolume (LED licht rood op bij uitschakeling van de beltoon)
- Extra bedieningsknop (potentiaalvrij contact) vereist een extra paar
- Extra bel mogelijk

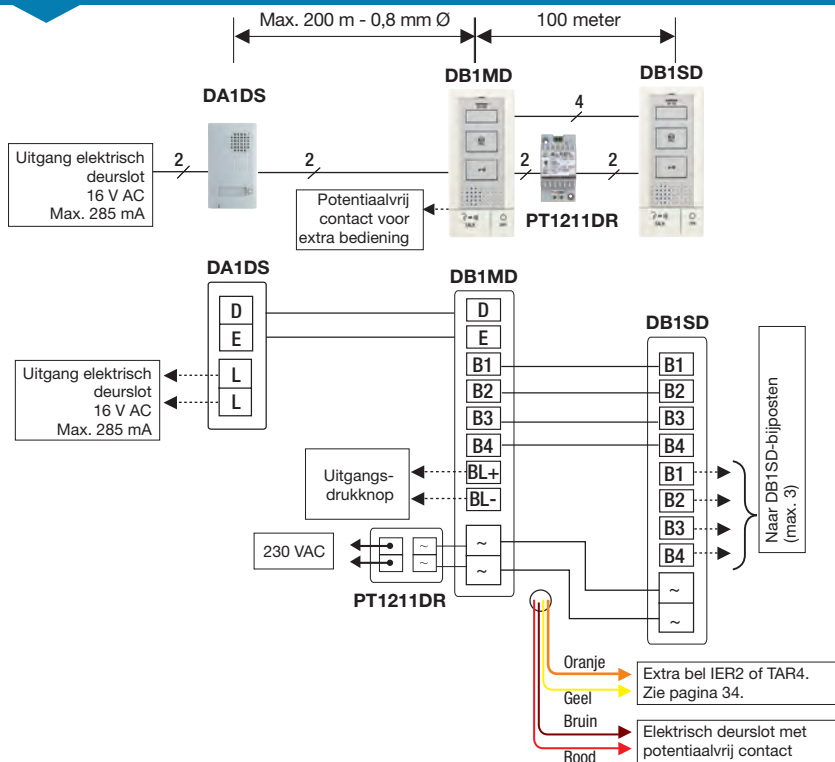
Deurpost voor opbouwmontage

- Ultracompact 22 mm
- Verlicht naamplaatje

AFMETINGEN (mm)



BEKABELING



TECHNISCHE GEGEVENS

Voeding	15 V AC geleverd door PT1211DR
Communicatie	AUTOMATISCH (handenvrij): druk op de spreekknop TALK om de communicatie te activeren. HANDMATIG (drukken om te spreken/loslaten om te luisteren): druk gedurende ten minste één seconde op de spreekknop TALK om de communicatie te activeren.
Elektrisch deurslot	EL12S of andere (meer dan 70 ohm 9,5 tot 20 V AC)
Optioneel contact	Max. 24V/1,6A
Bekabeling	2-draadsaansluiting: tussen voeding - hoofdpost - deurpost - elektrisch deurslot
Afstand	PT1211DR tot deurslot: 110 m (0,6 mm Ø) - 200 m (0,8 mm Ø) - 310 m (1 mm Ø) PT1211DR tot DB1MD: 55 m (0,6 mm Ø) - 100 m (0,8 mm Ø) - 155 m (1 mm Ø) DB1MD tot de verste DB1SD: 100 m (0,6 tot 1 mm Ø)

DB-kits

Handen vrije parlofonieset voor APPARTEMENT MET 2 OF 4 DRUKKNOPPEN

1

Deur

2-4

Appartementen

Parlofonie voor eengezinswoningen

> KITDB2 • KITDB3 • KITDB4



	DA4DS	DB1MD	PT1211DR
KITDB2	1	2	2
KITDB3	1	3	3
KITDB4	1	4	4

Opties zie pagina 27



DA2DS

Deurpost met 2 knoppen

of



DA4DS

Deurpost met 4 knoppen

+



DB1MD

Handenvrije audiohoofdpost

+



PT1211DR

EIGENSCHAPPEN

- 2 draden van deurpost naar elk appartement (+ voeding)
- Elektrisch deurslot rechtstreeks aangesloten op de deurpost, geen extra voeding
- Ideale vervanging voor de deurbel

Binnenpost

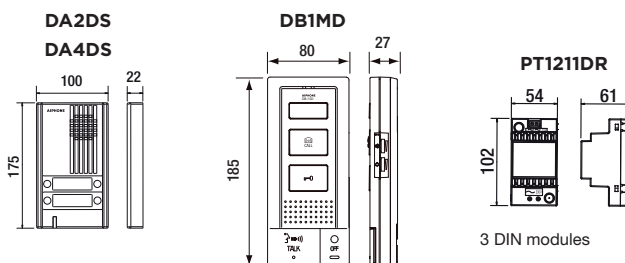
- Handenvrije communicatie
- Regelbaar en uitschakelbaar

- beltoonvolume (LED licht rood op bij uitschakeling van de beltoon)
- Extra bedieningsknop (potentiaalvrij contact) vereist 2 extra draden
- Extra bel mogelijk

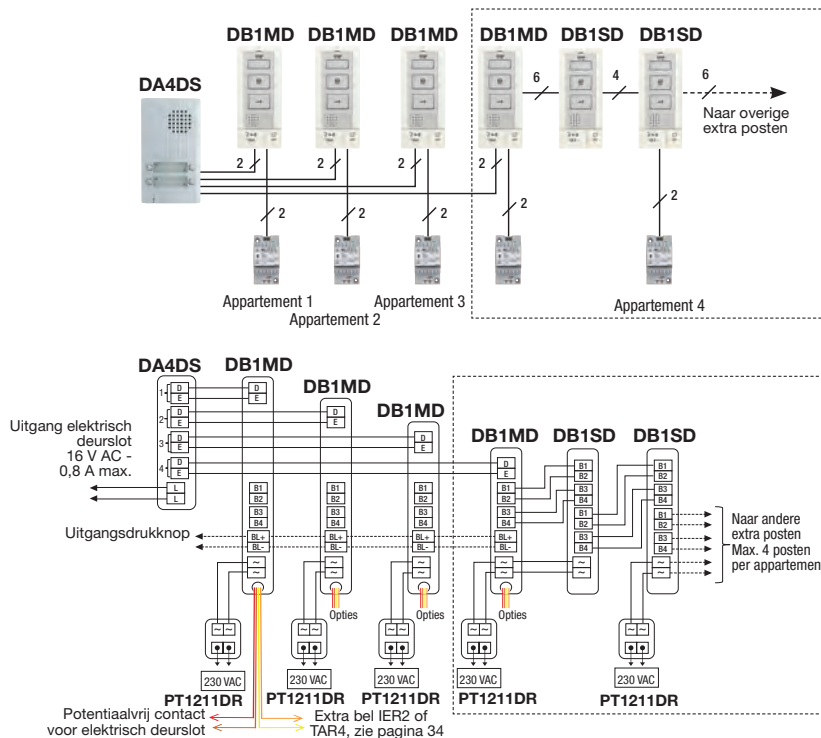
Deurpost voor opbouwmontage

- Ultracompact 22 mm
- Verlicht naamplaatje

AFMETINGEN (mm)



BEKABELING



TECHNISCHE GEGEVENS

Voeding	15 V AC geleverd door PT1211DR
Communicatie	AUTOMATISCH (handenvrij): druk op de spreekknop TALK om de communicatie te activeren. HANDMATIG (drukken om te spreken/loslaten om te luisteren): druk gedurende ten minste één seconde op de spreekknop TALK om de communicatie te activeren.
Elektrisch deurslot	EL12S of andere (meer dan 70 ohm 9,5 tot 20 V AC)
Optioneel contact	Max. 24V/1,6A
Bekabeling	2-draadsaansluiting: tussen voeding - hoofdpost - deurpost - elektrisch deurslot
Afstand	PT1211DR tot deurslot: 110 m (0,6 mm Ø) - 200 m (0,8 mm Ø) - 310 m (1 mm Ø) PT1211DR tot DB1MD: 55 m (0,6 mm Ø) - 100 m (0,8 mm Ø) - 155 m (1 mm Ø) DB1MD tot de verste DB1SD: 100 m (0,6 tot 1 mm Ø)

> DB1MD • DA1DS

EIGENSCHAPPEN

- Uitbreidbaar tot een systeem met 4 posten
- Ultracompacte deurpost: 22 mm
- Natuurlijke, aluminium frontplaat
- Verlicht naamplaatje
- Ultracompacte, handenvrije audiopost: dikte van 2,7 cm
- Gebruiksvriendelijke pictogrammen
- Intercomknop met gemeenschappelijke communicatie
- Regelbaar en uitschakelbaar beltoonvolume (LED licht rood op bij uitschakeling van de beltoon)
- Bediening deurslot + extra functie

GEMEENSCHAPPELIJKE OPTIES VOOR DB- EN DA-REEKS



KDA2

Vandalismebestendig inbouwpaneel uit roestvrij staal met 1 drukknop en codeklavier voor 100 codes en 2 relais



KDA4

Vandalismebestendig inbouwpaneel uit roestvrij staal met 2/4 drukknoppen en codeklavier voor 100 codes en 2 relais



SKDA

Opbouwdoos met regenkap voor KDA2 & KDA4



FSDB1

Vandalismebestendig opbouwpaneel uit roestvrij staal met 1 drukknop



FDB1

Vandalismebestendig inbouwpaneel uit roestvrij staal met 1 drukknop



FDB2

Vandalismebestendig inbouwpaneel uit roestvrij staal met 2 drukknoppen



FDB4

Vandalismebestendig inbouwpaneel uit roestvrij staal met 4 drukknoppen



SKDB

Opbouwdoos met regenkap voor FDB1, FDB2 & FDB4



TAR4

Relais voor externe signalisatie



MCWS1

Tafelsteun



IER2

Extra bel, **alleen voor DB1MD (niet compatibel met DA1MD)**



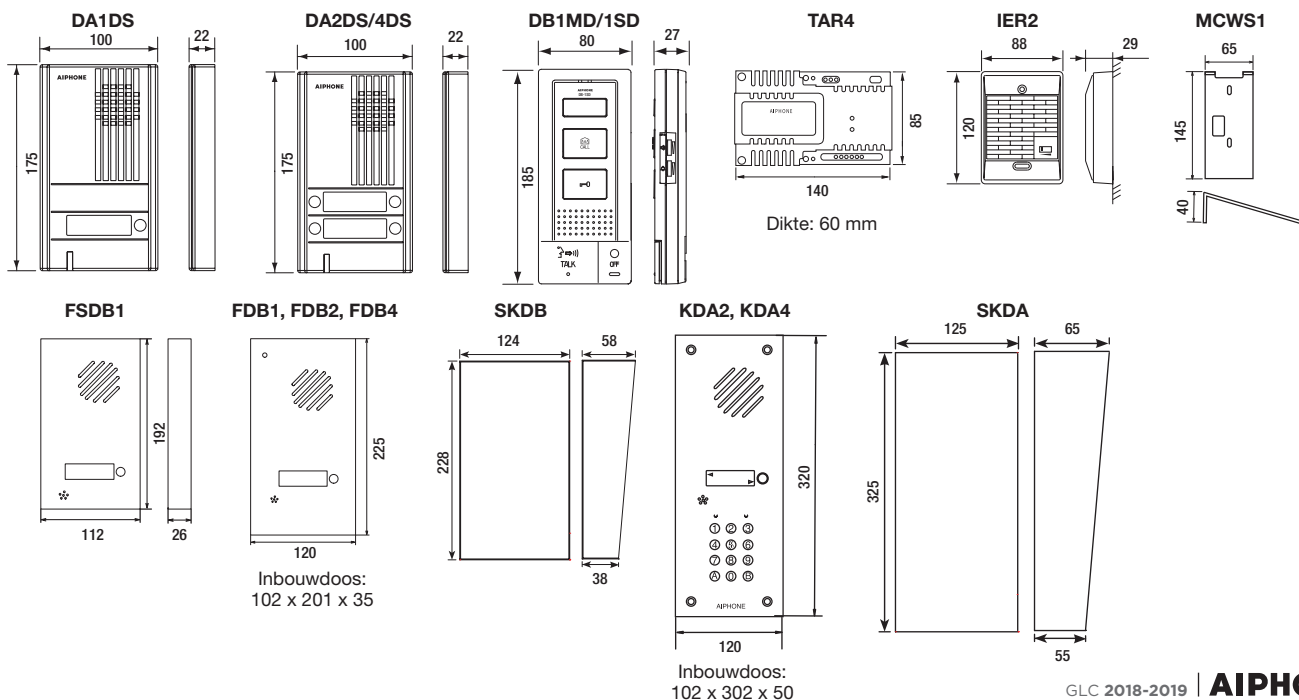
EL12S

Elektrisch deurslot

Adapterfrontplaten verkocht zonder deurpost:

DA1DS-, DA2DS- of DA4DS- panelen van de sets zijn vereist

AFMETINGEN (mm)



> DA-1AS



**Audioset - 1 deurpost
1 hoorn, transformator**

	DA1DS	DA1MD	PT1211DR
DA-1AS	1	1	1

Opties zie pagina 27



DA1DS

Deurpost voor
opbouwmontage



DA1MD
Audiopost



PT1211DR
Transformator

OPTIES



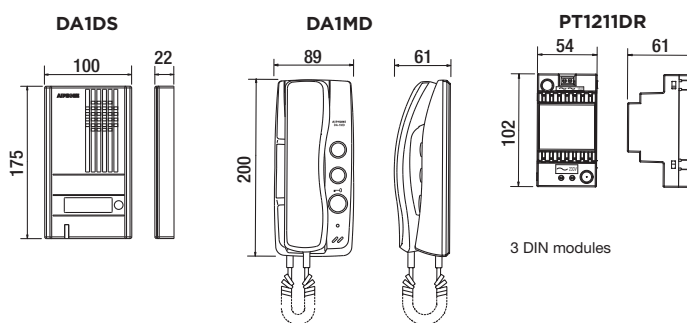
DAR1

Extra bel, alleen voor DA1MD
(niet compatibel met DB1MD)

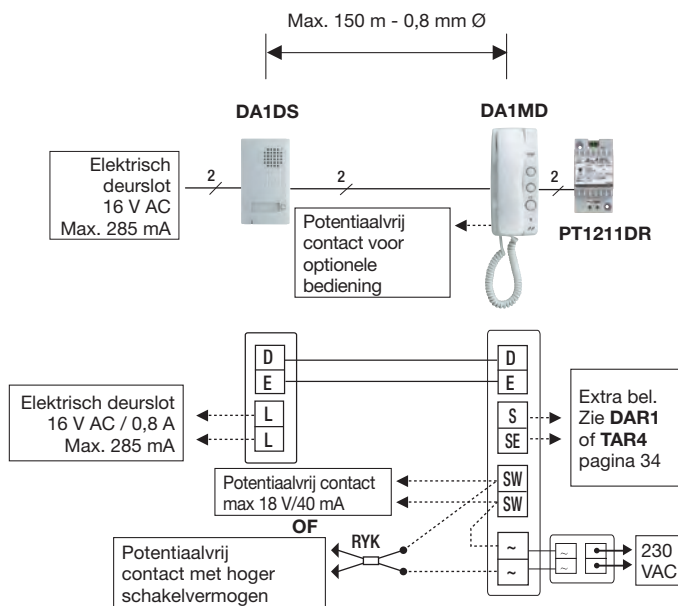
EIGENSCHAPPEN

- 2 draden
 - Elektrisch deurslot rechtstreeks aangesloten op de deurpost, geen bijkomende voeding
 - Extra bedieningsknop (potentiaalvrij contact) vereist een extra paar
 - Extra bel mogelijk
- Deurpost voor opbouwmontage**
- Ultracompact 22 mm
 - Verlicht naamplaatje
- Binnenpost**
- Regelbaar en uitschakelbaar beltoonvolume (LED licht rood op bij uitschakeling van de beltoon)

AFMETINGEN (mm)



BEKABELING



TECHNISCHE GEGEVENS

Voedingsbron	15 V AC
Voeding	PT1211DR (230 V)
Communicatie	Houd de oproepknop ingedrukt
Bekabeling	2-draadsaansluiting: tussen voeding - Hoofdpost - deurpost - elektrisch deurslot
Afstand	PT1211DR - Elektrisch deurslot. 110 m (0,6 mm Ø) 200 m (0,8 mm Ø) 310 m (1,0 mm Ø) PT1211DR - DA1MD 55 m (0,6 mm Ø) 100 m (0,8 mm Ø) 155 m (1,0 mm Ø)

> KITDA2 • KITDA3 • KITDA4



	DAnDS	DA1MD	PT1211DR
KITDA2	1	2	1
KITDA3	1	3	1
KITDA4	1	4	1

Opties zie pagina 27



DA2DS

Deurpost voor opbouwmontage met 2 drukknoppen



DA4DS

Deurpost voor opbouwmontage met 4 drukknoppen

+



DA1MD

Binnenpost

+



PT1211DR

OPTIES



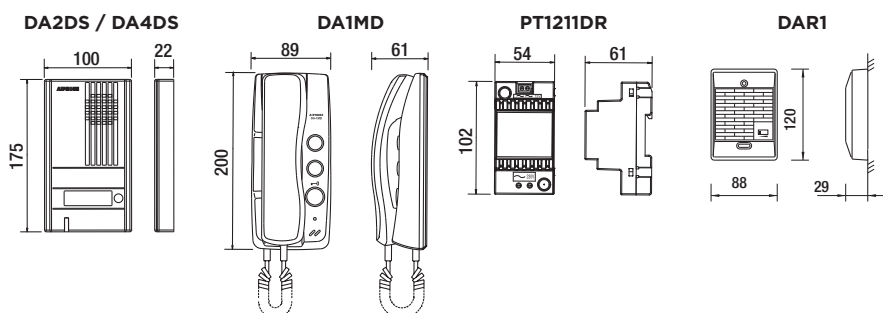
DAR1

Extra bel, alleen voor DA1MD (niet compatibel met DB1MD)

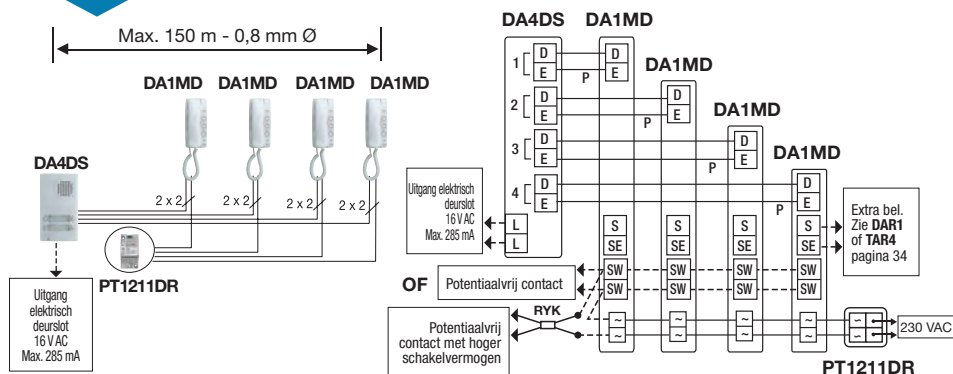
EIGENSCHAPPEN

- 2 draden per appartement (indien 1 voeding per hoorn)
 - 2 paar per post als er een gemeenschappelijke voeding is (basisconfiguratie van de sets)
 - uitschakeling van de beltoon
 - Extra bedieningsknop (potentiaalvrij contact) vereist een extra paar
 - Extra bel mogelijk
- Binnenpost**
- Regelbaar en uitschakelbaar beltoonvolume (LED licht rood op bij
- Deurpost voor opbouwmontage**
- Ultracompact 22 mm
 - Verlicht naamplaatje

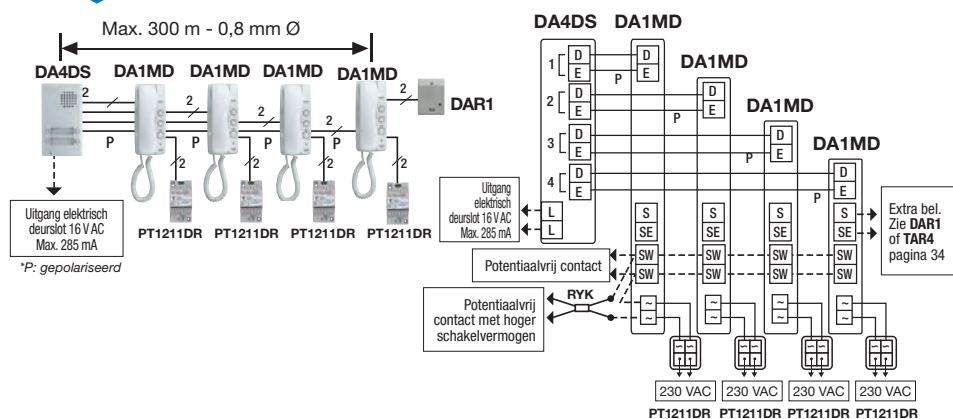
AFMETINGEN (mm)



BEKABELING MET GEMEENSCHAPPELIJKE VOEDING



BEKABELING MET AFZONDERLIJKE TRANSFORMATOR



TECHNISCHE GEGEVENS

Voeding	15 V AC
Verbruik	PT1211DR
Bekabeling	2 draden in totaal (indien één voeding per hoorn)
Afstand	150 m tussen paneel en post

> IE1ADU

EIGENSCHAPPEN

- Bediening poort of deurslot
- Extra bel mogelijk



IEJA
Ingebouwde aluminium
deurpost



IE1ADU
Binnenpost



40781 Transformator

TECHNISCHE GEGEVENS

Voedingsbron 12-16 V AC, 180 mA
12-24 V DC, 160 mA

Voeding AC-transformator (voor IE & elektrische deursloten),
PS1225DM, 40781

Communicatie Deuroproepen met 4-tonig belseinmaal, aanpasbaar.
Neem de hoorn op om te antwoorden

Elektrisch deurslot Max. schakelstroom: 24 V AC/DC, 500 mA

Bekabeling 2 parallele, niet-gepolariseerde draden
(+ 2 voor elektrisch deurslot)

Afstand IE1ADU naar deurpost 150 m (0,65 mm Ø)
360 m (1,0 mm Ø)

> IE1GDU

EIGENSCHAPPEN

- Uitbreidbaar tot 3 binnenposten
- Intercom tussen binnenposten
- Extra bel mogelijk
- Beltoonvolume regelbaar



IEJA
Ingebouwde
aluminium deurpost



IE1GDU
Hoofdpost



IEH1CD
Bijpost
Max. 2 posten



40781
Transformator

TECHNISCHE GEGEVENS

Voedingsbron 12-16 V AC, 200 mA; 12-24 V DC, 200 mA

Voeding AC-transformator 12-16 V, 550 mA (voor zowel IE als
elektrisch deurslot), PS1225DM, 40781

Communicatie Deuroproepen met 4-tonig belseinmaal naar alle posten.
Belseinmaal kan op de bijpost(en) uitgeschakeld worden.
Neem de hoorn van om het even welke post op om te
antwoorden. Druk op CALL om andere binnenposten
op te roepen met aankondigingssinmaal & spraak.

Elektrisch deurslot Max. schakelstroom: 24 V AC/DC, 500 mA

Bekabeling 2 parallele draden naar deurpost, niet gepolariseerd
6 draden in lus, tussen binnenposten

Afstand IE1GDU naar deurpost 150 m (0,65 mm Ø) 360 m (1,0 mm Ø)
Tussen binnenposten 75 m (0,65 mm Ø) 190 m (1,0 mm Ø)

OPTIES



IFDA
ABS-deurpost voor
opbouwmontage



CISS2G
Roestvrijstalen
opbouwdoos voor IEJA



BIE1
Vandalismebestendige
inbouwdoos uit roestvrij
staal voor IFDA



IER2
Extra bel

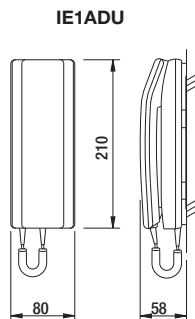
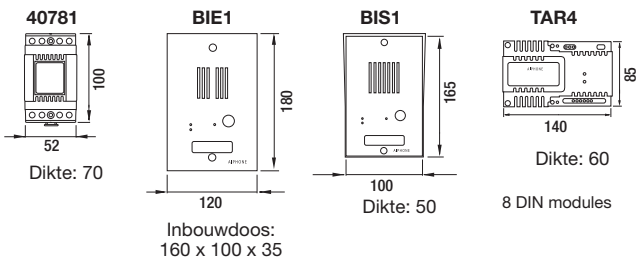
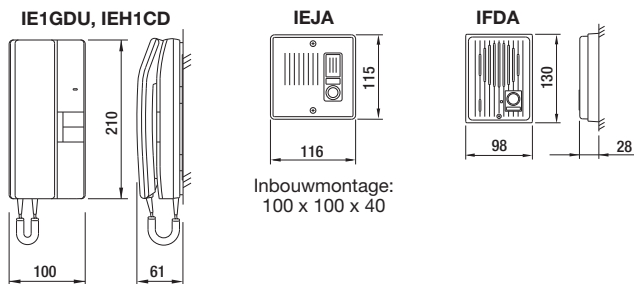


BIS1
Vandalismebestendige opbouwdoos
uit roestvrij staal voor IFDA

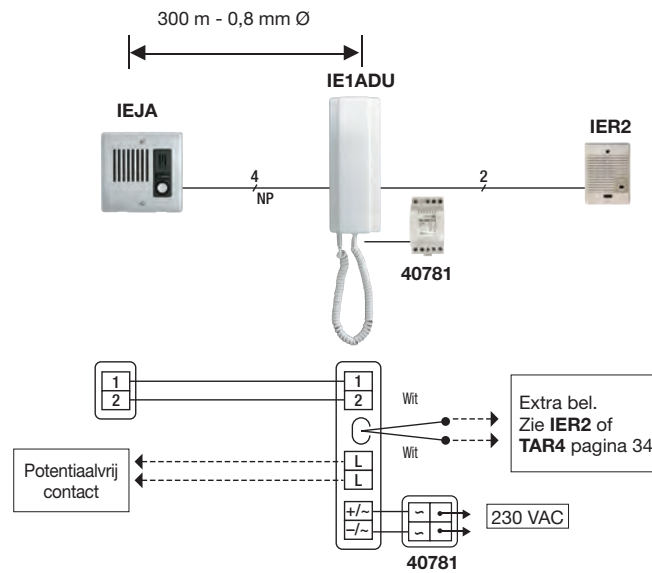


TAR4
Relais voor externe
signalisatie

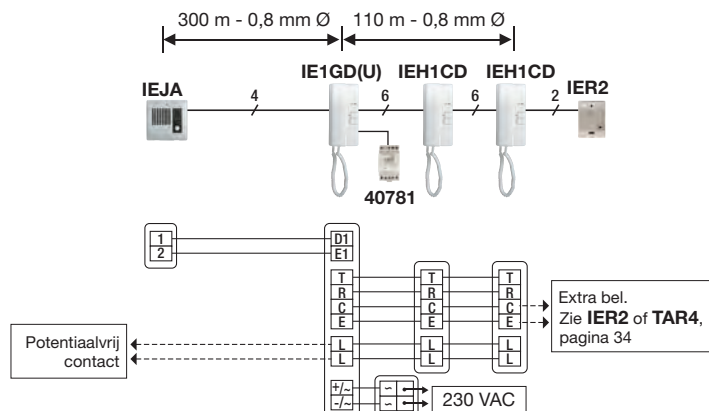
AFMETINGEN (mm)



BEKABELING IE1ADU



BEKABELING IE1GDU



> IE2A2D • IE2ADU

EIGENSCHAPPEN

- Systeem uitbreidbaar tot 2 deurposten, 3 binnenposten
- Intercom tussen binnenposten
- Beltoonvolume uitschakelbaar
- Extra bel mogelijk



IEJA
Ingebouwde aluminium deurpost



IE2A2D
Hoofdpost met 2 knoppen voor deurslotsturing



IE2ADU
Hoofdpost met 1 knop voor deurslotsturing



IEH1C2D
Extra post met 2 knoppen voor deurslotsturing of **IEH-1CD**
Extra post met 1 knop voor deurslotsturing



IFDA
ABS-deurpost voor opbouwmontage



40781
Transformator

OPTIES



IER-2
Extra bel



BIE1
Vandalismebestendige inbouwdoos uit roestvrij staal voor IFDA

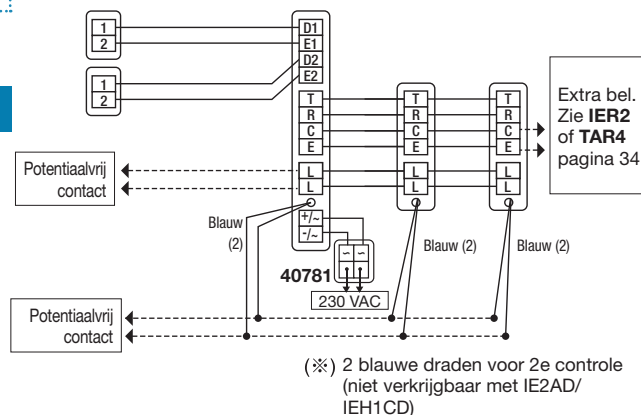
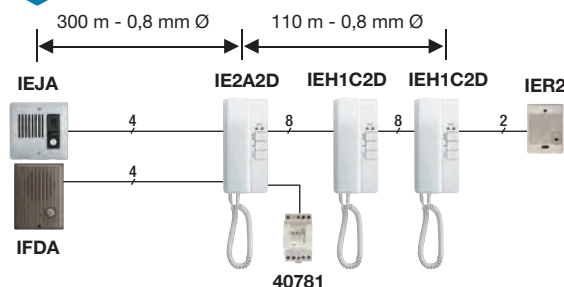


TAR4
Relais voor externe signalisatie

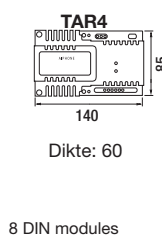
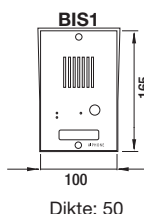
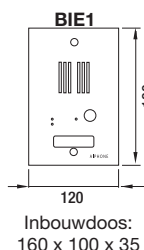
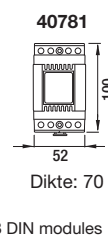
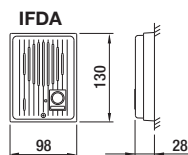
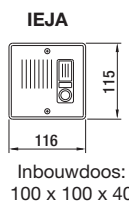
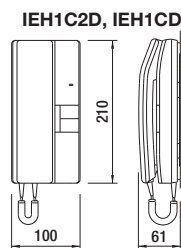
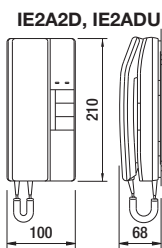


BIS1
Vandalismebestendige opbouwdoos uit roestvrij staal voor IFDA

BEKABELING



AFMETINGEN (mm)



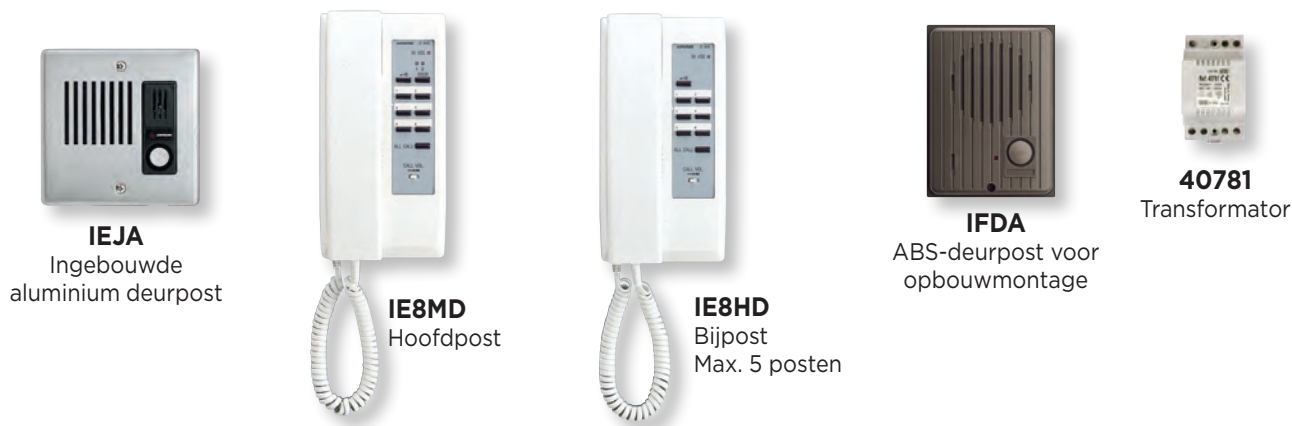
TECHNISCHE GEGEVENS

Voedingsbron	12-16 V AC, 200 mA; 12-24 V DC, 200 mA
Voeding	AC-transformator 12-16 V, 550 mA (voor zowel IE als elektrisch deurslot), PS1225DM, 40781
Communicatie	Deuroproepen met 4-tonig belseinstraal naar alle posten. Belseinstraal kan op de bijpost(en) uitgeschakeld worden. Neem de hoorn van om het even welke post op om te antwoorden. Druk op CALL om andere binnenposten op te roepen met aankondigingssinstraal & spraak.
Elektrisch deurslot	Max. schakelstroom: 24 V AC/DC, 500 mA
Bekabeling	2 parallelle draden naar deurpost, niet-gepolariseerd; 6 draden in lus tussen binnenposten
Afstand	IE1GDU naar deurpost 150 m (0,65 mm Ø) 360 m (1,0 mm Ø) Tussen binnenposten 75 m (0,65 mm Ø) 190 m (1,0 mm Ø)

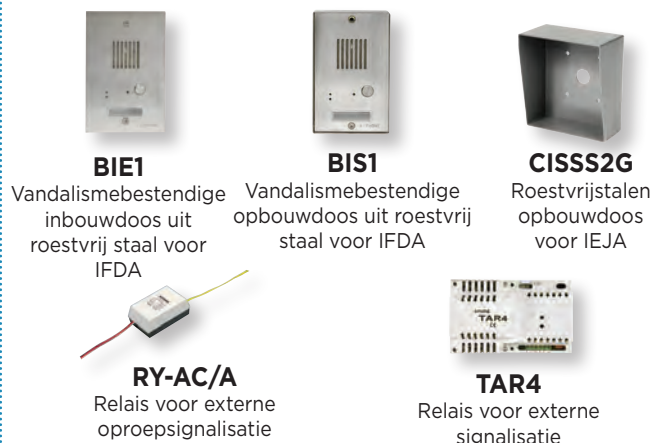
> IE8MD

EIGENSCHAPPEN

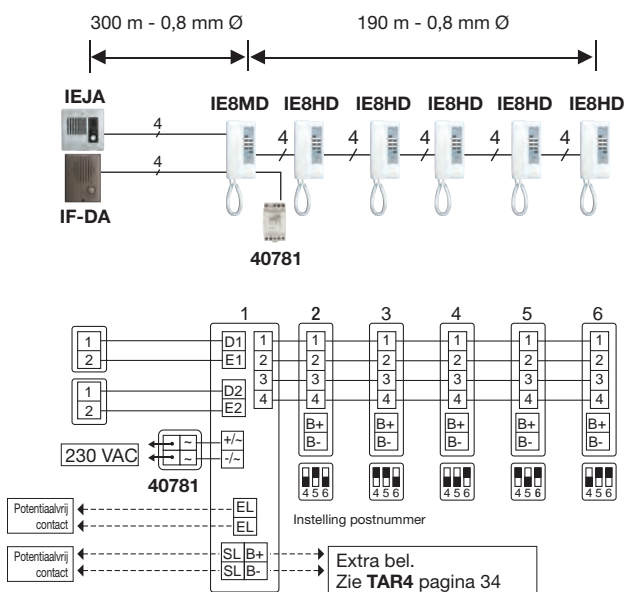
- **Systeem uitbreidbaar tot 2 deurposten, 6 binnenposten**
- **Intercom tussen posten, algemene of selectieve oproep**
- **Selectieknop om te luisteren naar een van de deurposten (alleen vanaf de hoofdpost)**
- **Extra bel mogelijk**



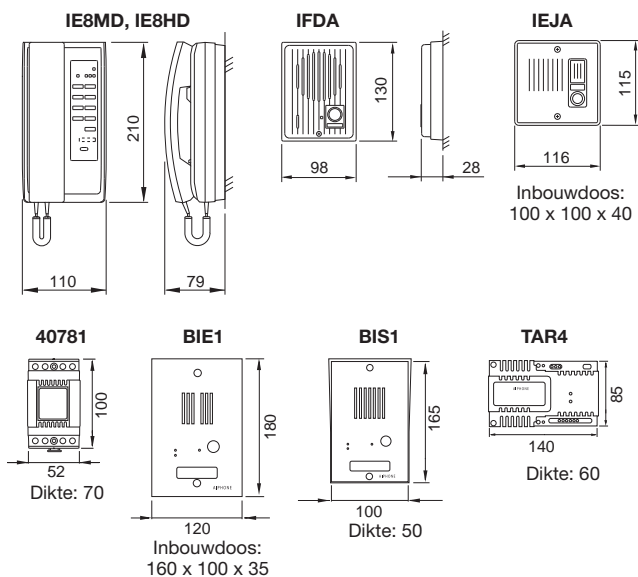
OPTIES



BEKABELING



AFMETINGEN (mm)



TECHNISCHE GEGEVENS

Voedingsbron	12-16 V AC, 900 mA; 12-18 V DC, 500 mA
Voeding	Alleen intercom; voeding van 12 V DC of 18 V AC-transformator 12 V AC, 10 VA of 16 V AC, 14 VA met nullastspanning van 20 V of minder Intercom + elektrisch deurslot; alleen 12 V AC, 10 VA
Communicatie	Deuroproepen met 4- of 2-tonig belsignaal en LED, 45 sec. Neem om het even welke hoorn op om te antwoorden. Druk op 1 - 6 om een andere bijpost op te roepen met aankondigingssignaal en spraak of via een algemene oproep. Eén enkel kanaal, systeem voor gemeenschappelijke communicatie
Elektrisch deurslot	Max. schakelstroom: 24 V AC/DC, 350 mA
Bekabeling	2 parallelle draden naar deurpost; 4 draden in lus, tussen binnenposten
Afstand	IE8MD naar deurpost 150 m (0,65 mm Ø) 360 m (1,0 mm Ø) Binnenposten 75 m (0,65 mm Ø) 190 m (1,0 mm Ø)

AT intercomset

Parliefonie voor eengezinswoningen

> AT406



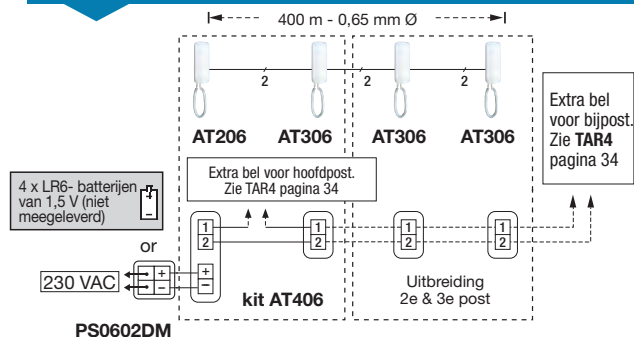
AT406

AT306
Bijpost

EIGENSCHAPPEN

- Intercom van hoofdpost naar bijpost, uitbreidbaar naar 2 extra posten
- Batterijstatuslampje
- Stroomvoorziening via batterijen of voeding
- Relais voor extra bel (optioneel)

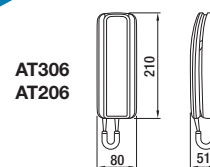
BEKABELING



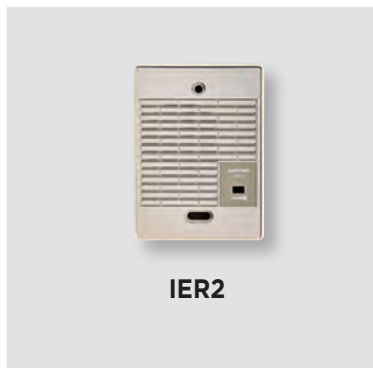
TECHNISCHE GEGEVENS

Voedingsbron	6 V DC, 150 mA
Voeding	PS0602DM of A-batterijen (LR6-type) x 4 stuks
Communicatie	Druk op de bedrukknop om alle bijposten op te roepen. Neem om het even welke telefoon op. Bijpost kan alleen hoofdpost oproepen. Gemeenschappelijke communicatie
Bekabeling	2 parallelle draden, niet gepolariseerd
Afstand	Set met 2 posten 700 m (0,65 mm Ø) - 1000 m (0,8 mm Ø) Hoofdpost naar bijpost x 2-3 400 m (0,65 mm Ø) - 600 m (0,8 mm Ø)

AFMETINGEN (mm)



> Deurintercom voor eengezinswoningen - Toebehoren

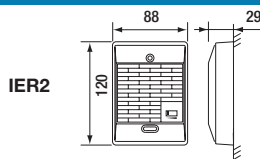


IER2

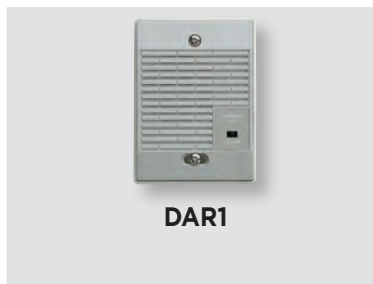
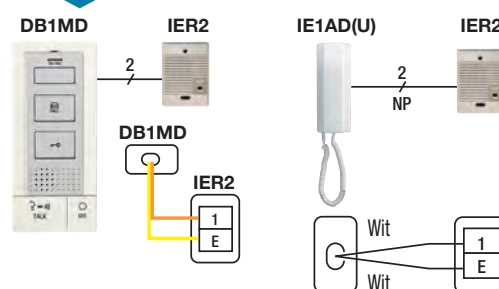
EIGENSCHAPPEN

- Extra bel voor DB/IE/JF/JK-series (beltoon) met volumeregeling **Behalve: IE8MD, AT406 (uitsluitend TAR4)**
- Binneninstallatie

AFMETINGEN (mm)



BEKABELING

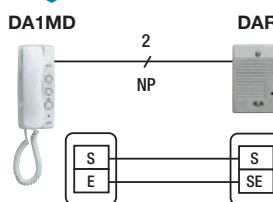


DAR1

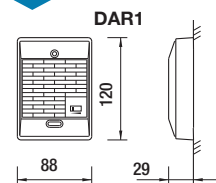
EIGENSCHAPPEN

- Extra bel voor DA-serie (beltoon) met volumeregeling
- Binneninstallatie
- gebruikt voor DA1MD

BEKABELING



AFMETINGEN (mm)

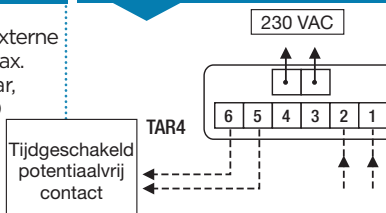


TAR4

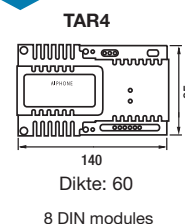
EIGENSCHAPPEN

- Relais voor sturing van externe oproepsignalisatie, max. 8 A / 250 V, tijdschakelaar, regelbaar van 5 tot 30 seconden, voeding van 230 V, DIN 8-modules
- Werkt op alle systemen compatibel met IER2

BEKABELING



AFMETINGEN (mm)





Video/parlofonie voor appartementen

Video/parlofonie
voor appartementen



RVS deurpost.....	39
Modulaire deurpost.....	42
GT1C7	50
GT1M3	52
Bedrading.....	58



Soort	Te controleren component			Geplaatst systeem				Opmerkingen
	Serie	Model	Status	GF	GH	GT	N-GT	
Audiomodule	GF	GF-DA/B	stopgezet	●	✘	✘	✘	
	GH	GH-DA/A	stopgezet	✘	●	✘	✘	
	GT	GT-DA-L	stopgezet	✘	▲	●	✘	▲ : Enkel in combinatie met GTNS en GTVA.
	N-GT	GTDB	nieuw	✘	▲	▲	●	▲ : Enkel in combinatie met GTNSB en GTVB.
	N-GT	GTDB-VN	nieuw	✘	▲	▲	●	▲ : Enkel in combinatie met GTNSB en GTVB.
Afwerkpaneel voor audiomodule	GF	GF-DP	stopgezet	●	✘	✘	✘	
	GH	GH-DP	stopgezet	▲	●	✘	✘	▲ : Compatibel maar heeft bedrukking "GH system"
	GT	GT-DP	stopgezet	▲	▲	●	✘	▲ : Compatibel maar heeft bedrukking "GH system"
	GT	GT-DP-L	stopgezet	✘	✘	●	✘	
	N-GT	GTDBP	nieuw	✘	✘	✘	●	
Ceramodule	GF	GF-VA	stopgezet	●	✘	✘	✘	
	GH	GH-VA	stopgezet	✘	●	✘	✘	
	GT	GT-VA	stopgezet	✘	▲	●	✘	▲ : Enkel in combinatie met GTDA en GTNS
	GT'	GT-VAA	nieuw	✘	▲	●	▲	▲ : Enkel in combinatie met GTDA en GTNS
	N-GT	GT-VB	nieuw	✘	▲	▲	●	▲ : Enkel in combinatie met GTDB en GTNSB
Afwerkpaneel voor cameramodule	GF	GF-VP	stopgezet	●	●	✘	✘	
	GT	GT-VP	actief	✘	✘	●	●	
Klaviermodule	GF	GF-10K	stopgezet	●	✘	✘	✘	
	GH	GH-10K	stopgezet	✘	●	●	●	
	GT	GT10K	actief	✘	●	●	●	
Afwerkpaneel voor klaviermodule	GF	GF-10KP	actief	●	●	●	●	
Naamzoekmodule	GF	GF-NS/A	stopgezet	●	✘	✘	✘	
	GH	GH-NS	stopgezet	✘	●	✘	✘	
	GT	GT-NS	stopgezet	✘	▲	●	✘	▲ : Enkel in combinatie met GTDA en GTVA.
	GT	GT-NSV	stopgezet	✘	▲	●	✘	▲ : Enkel in combinatie met GTDA en GTVA.
	N-GT	GTNSB	nieuw	✘	▲	▲	●	▲ : Enkel in combinatie met GTDB en GTVB.
Afwerkpaneel voor naamzoekmodule	GF	GF-NSP	stopgezet	●	●	✘	✘	
	GT	GT-NSP-L	actief	●	●	●	●	
Drukknopmodule	GF	GF-SW	stopgezet	●	✘	✘	✘	
	GH	GH-SW	stopgezet	✘	●	▲	▲	▲ : GTSW heeft een fellere achtergrondverlichting.
	GT	GT-SW	actief	✘	●	●	●	
Afwerkpaneel met 1-4 toetsen	GF	GF-1P	actief	●	●	●	●	
	GF	GF-2P	actief	●	●	●	●	
	GF	GF-3P	actief	●	●	●	●	
	GF	GF-4P	actief	●	●	●	●	
Codeklavier	GF	GF-AC	stopgezet	●	●	●	●	
	GT	GT-AC	actief	●	●	●	●	
Adresmodule	GF	GF-AD	stopgezet	●	●	▲	▲	▲ : GTAD heeft een fellere achtergrondverlichting.
	GH	GH-AD	stopgezet	●	●	▲	▲	▲ : GTAD heeft een fellere achtergrondverlichting.
	GT	GT-AD	stopgezet	●	●	●	●	
Afwerkpaneel voor adresmodule	GF	GF-AP	actief	●	●	●	●	
Blanco module	GF	GF-BP	actief	●	●	●	●	
Afwerkkader	GF	GF-2F	actief	●	●	●	●	
	GF	GF-3F	actief	●	●	●	●	
	GT	GT-4F	actief	●	●	●	●	
Inbouwdoos	GF	GF-2B	actief	●	●	●	●	
	GF	GF-3B	actief	●	●	●	●	
	GT	GT-4B	actief	●	●	●	●	
Opbouwbehuizing	GF	GF-102BA	actief	●	●	●	●	
	GF	GF-103BA	actief	●	●	●	●	
	GF	GF-202BA	actief	●	●	●	●	
	GF	GF-203BA	actief	●	●	●	●	
Regenkap voor inbouw	GF	GF-102HA	actief	●	●	▲	▲	▲ : De regenkap blokkeert gedeeltelijk het panoramische beeld.
	GF	GF-103HA	actief	●	●	▲	▲	▲ : De regenkap blokkeert gedeeltelijk het panoramische beeld.
	GF	GF-202HA	actief	●	●	▲	▲	▲ : De regenkap blokkeert gedeeltelijk het panoramische beeld.
	GF	GF-203HA	actief	●	●	▲	▲	▲ : De regenkap blokkeert gedeeltelijk het panoramische beeld.
	GT	GT-102H	actief	●	●	●	●	
	GT	GT-103H	actief	●	●	●	●	
	GT	GT-104H	actief	●	●	●	●	
	GT	GT-202H	actief	●	●	●	●	
GT	GT-203H	actief	●	●	●	●		

legende : ✖ : niet compatibel / ● : compatibel / ▲ : beperkte compatibiliteit

Soort	Te controleren component			Geplaatst systeem				Opmerkingen
	Serie	Model	Status	GF	GH	GT	N-GT	
Opbouwbehuizing met regenkap	GF	GF-103HBA	actief	●	●	▲	▲	▲ : De regenkap blokkeert gedeeltelijk het panoramische beeld.
	GF	GF-202HBA	actief	●	●	▲	▲	▲ : De regenkap blokkeert gedeeltelijk het panoramische beeld.
	GF	GF-203HBA	actief	●	●	▲	▲	▲ : De regenkap blokkeert gedeeltelijk het panoramische beeld.
	GF	GT-102HB	actief	●	●	▲	▲	▲ : De regenkap blokkeert gedeeltelijk het panoramische beeld.
	GF	GT-103HB	actief	●	●	●	●	
	GF	GT-104HB	actief	●	●	●	●	
	GF	GT-202HB	actief	●	●	●	●	
Inox deurpost	GT	GT-DM	stopgezet	✖	▲	●	✖	▲ : Niet alle functies zijn beschikbaar.
	GT	GT-DMV	stopgezet	✖	▲	●	✖	▲ : Niet alle functies zijn beschikbaar.
	GT'	GT-DMA	nieuw	✖	▲	●	●	▲ : Niet alle functies zijn beschikbaar.
	GT'	GT-DMVA	nieuw	✖	▲	●	●	▲ : Niet alle functies zijn beschikbaar.
	N-GT	GTDMBN	nieuw	✖	▲	●	●	▲ : Niet alle functies zijn beschikbaar.
	N-GT	GT-DMB-LVN	nieuw	✖	▲	●	●	▲ : Niet alle functies zijn beschikbaar.
Videoverdeler 1 kanaal	N-GT	GT1Z	nieuw	●	●	●	●	
Videoverdeler 4 kanalen	GF	GF-4Z	stopgezet	●	●	●	●	
	GH	GH-4Z	stopgezet	●	●	●	●	
	GT	GT4Z	actief	●	●	●	●	
Controle-eenheid audiobus	GF	GF-BC	stopgezet	●	●	▲	▲	▲ : 2 voedingen voorzien, 1 voor GTBC en 1 voor GTVBC.
	GH	GH-BC	stopgezet	●	●	▲	▲	▲ : 2 voedingen voorzien, 1 voor GTBC en 1 voor GTVBC.
	GT	GTBC	actief	▲	▲	●	●	▲ : 2 voedingen voorzien, 1 voor GTBC en 1 voor GTVBC.
Controle-eenheid videobus	GF	GF-VBC/A	stopgezet	●	✖	✖	✖	
	GH	GH-VBC	stopgezet	✖	●	●	●	
	GT	GTVBC	actief	✖	●	●	●	
Uitgebreide controle-eenheid audio	GH	GH-VBX	stopgezet	✖	●	●	●	
	GT	GTVBX	actief	✖	●	●	●	
Uitgebreide controle-eenheid video	GH	GH-BCX/A	stopgezet	✖	●	✖	✖	
	GT	GTBCX	stopgezet	✖	●	●	✖	
	N-GT	GTBCXBN	nieuw	✖	✖	✖	●	
Liftcontrole-eenheid	GH	GHW-LC	stopgezet	✖	●	●	●	
	GT	GTW-LC	actief	✖	●	●	●	
Netwerkadapter	N-GT	GT-MCX	nieuw	✖	✖	✖	●	
Relais	GH	GH-RY	stopgezet	✖	●	●	●	
	GT	GT-RY	actief	✖	●	●	●	
Conciërgepost	GF	GF-MK	stopgezet	●	✖	✖	✖	
	GH	GH-MK	stopgezet	✖	●	✖	✖	▲ : Niet alle functies zijn beschikbaar.
	GT	GT-MK	stopgezet	✖	✖	●	✖	▲ : Niet alle functies zijn beschikbaar.
	N-GT	GTMKBN	nieuw	✖	✖	✖	●	▲ : Niet alle functies zijn beschikbaar.
Audioposten	GF	GF-1D-SW	stopgezet	●	✖	✖	✖	
	GF	GF-1DK	stopgezet	●	✖	✖	✖	
	GT	GT1D	actief	✖	●	●	●	
	GH	GH-1AD-SW	stopgezet	✖	●	●	●	
	GT	GT1A	actief	✖	●	●	●	
Videoposten	GF	GF-1MD-SW	stopgezet	●	✖	✖	✖	
	GF	GF-1MD-LA	stopgezet	●	✖	✖	✖	
	GF	GF-1MDK	stopgezet	●	✖	✖	✖	
	GH	GH-1MD	stopgezet	✖	●	✖	✖	
	GH	GH-1KDS	stopgezet	✖	●	●	●	
	GH	GH-1KD-SW	stopgezet	✖	●	●	●	
	GT	GT-1M-L	stopgezet	✖	●	●	●	
	GT	GT-1C	stopgezet	✖	▲	●	●	▲ : Niet alle functies zijn beschikbaar.
	GT	GT1CL	stopgezet	✖	▲	●	●	▲ : Niet alle functies zijn beschikbaar.
	GT	GT-2C	actief	✖	▲	●	●	▲ : Niet alle functies zijn beschikbaar.
	GT	GT-2C-L	actief	✖	▲	●	●	▲ : Niet alle functies zijn beschikbaar.
	GT	GT-2H	actief	✖	▲	●	●	▲ : Niet alle functies zijn beschikbaar.
	GT	GT-2H-L	actief	✖	▲	●	●	▲ : Niet alle functies zijn beschikbaar.
	N-GT	GT1M3	nieuw	✖	▲	●	●	▲ : Niet alle functies zijn beschikbaar.
	N-GT	GT1M3-L	nieuw	✖	▲	●	●	▲ : Niet alle functies zijn beschikbaar.
N-GT	GT1C7	nieuw	✖	▲	▲	●	▲ : Ondermaatse videokwaliteit	
N-GT	GT1C7-L	nieuw	✖	▲	▲	●	▲ : Ondermaatse videokwaliteit	
Hoorn	GH	GH-HS	stopgezet	✖	●	●	●	
	GT	GT-HS	actief	✖	●	●	●	

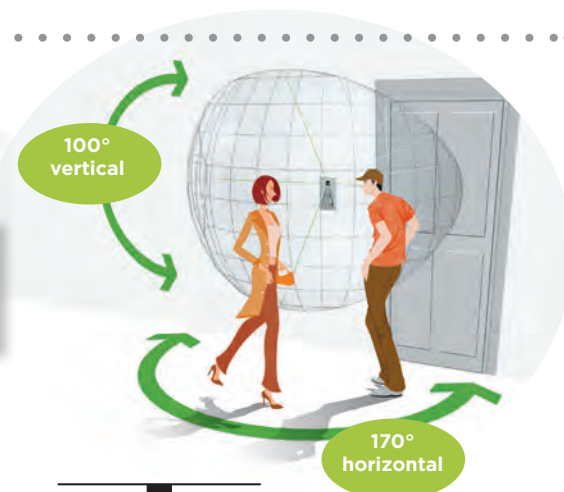
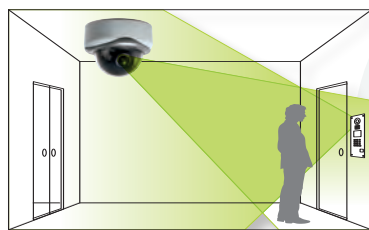
Video/parlfoonie voor appartementen

Voorstelling

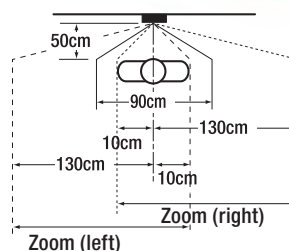
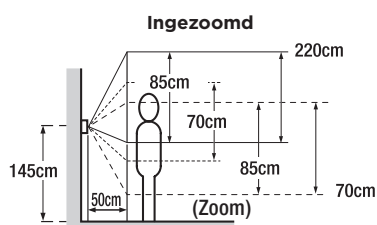
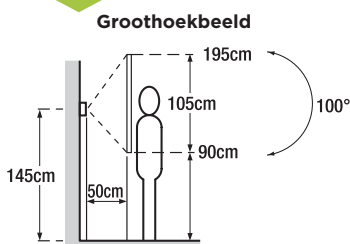
PANORAMISCHE CAMERA EN "UNIVERSAL DESIGN"

> GTVB • GTDMBN

Panoramisch beeld voor een volledig overzicht van de inkomzone: 170° horizontaal en 100° verticaal



CAMERABEREIK



KANT BEZOEKER (STRAAT)

GTDMBN deurpost

Inox paneel uit 1 stuk voorzien van 3,5"-LCD en begeleiding van de bezoekers m.b.v. pictogrammen en gesproken boodschappen.



KANT BEWONER (BINNEN)

GT1C7 monitor

- Zoom- en pantilt-functie voor duidelijke identificatie van de bezoeker
- Ultra-dun, slechts 2,5cm dik.
- Handenvrije communicatie



> VOORSTELLING VAN DE REEKS

De GT-reeks is een handenvrij kleurenvideofoniesysteem met 170°-grootbeeld, zoom en een bijzondere aandacht voor gebruiksvriendelijkheid.

De GT-reeks biedt een totaaloplossing waarbij buitenpost en binnenpost aan elke situatie kunnen worden aangepast: openbaar, privé, renovatie, enz.

2 soorten systeemconfiguraties mogelijk:

- Standaardstelsysteem: 5 ingangen/48 handenvrije posten (100 posten met hoorn)/2 conciërgenposten
- Uitgebreid systeem: 16 buitenposten/500 binnenposten/4 conciërgenposten

3 soorten videobinnenposten zijn verkrijgbaar:

- GT2CL handenvrij, kleuren-videopost met grootbeeld, zoom op 9 zones, beeldgeheugen en interne communicatie met andere monitors in het appartement.
- GT1C7: 7" handenvrije videobinnenpost voorzien van 7"-kleurenscherm met panoramisch 170°-breedbeeld, zoom & pantilt-functie
- GT1M3: 3,5" handenvrije videobinnenpost voorzien van 3,5"-kleurenscherm met panoramisch 170°-breedbeeld & zoom

2 soorten buitenposten:

- Roestvrijstalen paneel uit 1 stuk voorzien van LCD-kleurenscherm met grote tekens, pictogrammen en gesproken boodschappen. Ontworpen voor intensief gebruik en gemaakt van hoogkwalitatief, vandalismebestendig roestvrij staal ter verzekering van een gebruiksvriendelijke werking.
- Modulair, met metalen vandalismebestendige afwerkpanelen. De audio-module heeft ook pictogrammen en gesproken boodschappen. Dit laatste systeem is verkrijgbaar in alle mogelijke configuraties: klavier, adresmodule, blanco paneel, enz.





> NFC-LEZER EN USB-AANSLUITING



NFC: NEAR FIELD COMMUNICATION

NFC is een eenvoudige en efficiënte technologie die in steeds meer smartphones is terug te vinden voor draadloze communicatie & betaaloplossingen.

Deze technologie biedt

- een snelle connectie
- een hoge veiligheid
- en een laag stroomverbruik.

SOFTWARE

De bijhorende software kan gratis worden gedownload van de website www.aiphone.net. Een USB-kabel wordt tevens geleverd bij volgende artikels: GTDB(VN), GTBCXBN en GTMKBN



Video/partofonte voor appartementen

EIGENSCHAPPEN

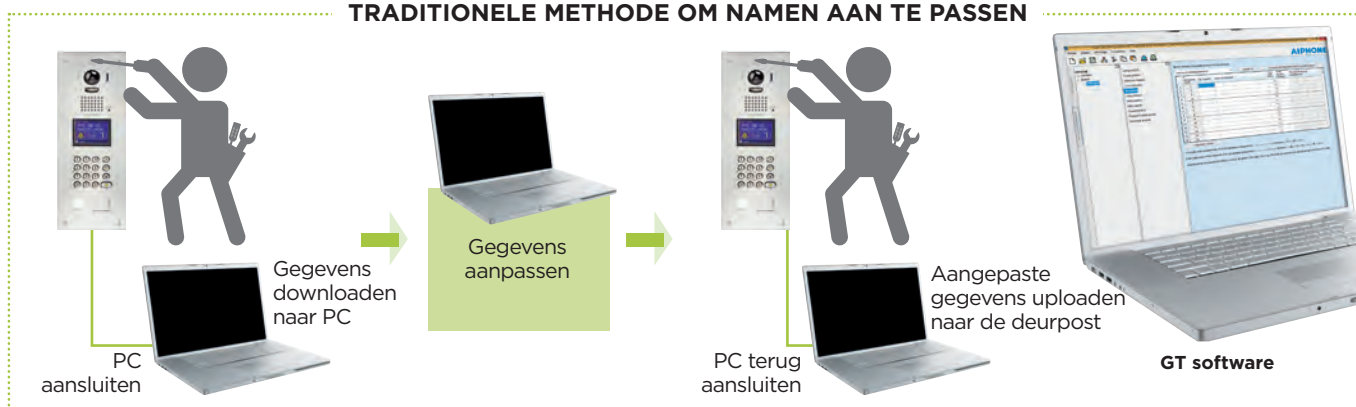
Het GT-systeem kan op verschillende manieren worden geprogrammeerd en onderhouden. U kan de verschillende methodes vrij combineren naar wens en behoefte per geval.

1 Via pc, rechtstreeks verbonden met USB-kabel naar de GTDB/GTDBVN audiomodule, GTDMBN/GTNSB deurpost met digitale naamzoekfunctie, GTMKBN conciërgepost of uitgebreide audiocontrole-eenheid GTBCXBN.

- 2 Via smartphone, gebruik makend van bijhorende applicatie en NFC-verbinding (voorlopig enkel op Android beschikbaar) met GTDMBN, GTMKBN of GTBCXBN. In dit geval moet er niets gedemonteerd worden dankzij de draadloze transmissie.
- 3 Via pc, aangesloten op het LAN en met behulp van een GTMCX-netwerkmodule.

Het voordeel van de draadloze NFC-technologie is dat de deurpost niet meer hoeft te worden gedemonteerd voor onderhoud

TRADITIONELE METHODE OM NAMEN AAN TE PASSEN



NIEUWE METHODE OM NAMEN AAN TE PASSEN



SPECIFICATIES

Software compatibel met Windows 7, 8.1 en 10

Applicatie, voorlopig enkel voor toestellen op Android (5.0 of hoger) en voorzien van NFC

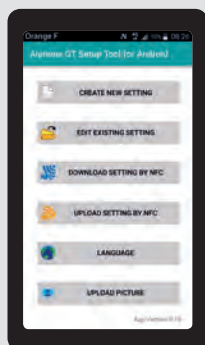
> VOORDELEN VAN EEN MODULAIR SYSTEEM

Het modulair samengesteld GT-systeem biedt u de vrije keuze om een perfect aangepaste oplossing op maat van elk project te configureren; zowel naar functionaliteit als naar vorm en specifieke behoeftes.

- Modulair: biedt onbeperkte mogelijkheden en flexibiliteit
- Vandalisme- en weersbestendige IP53-behuizing, zowel voor inbouw- als opbouwmontage
- Ongeëvenaarde beeldkwaliteit
- Universal Design: intuïtief & eenvoudig door iedereen te bedienen
- Begeleiding van de bezoekers met duidelijke pictogrammen en gesproken boodschappen
- Camera met panoramisch 170°-breedhoekbeeld
- Programmering & onderhoud mbv PC of via smartphone

Video/parlfoonie voor appartementen

NIEUWE FUNCTIES

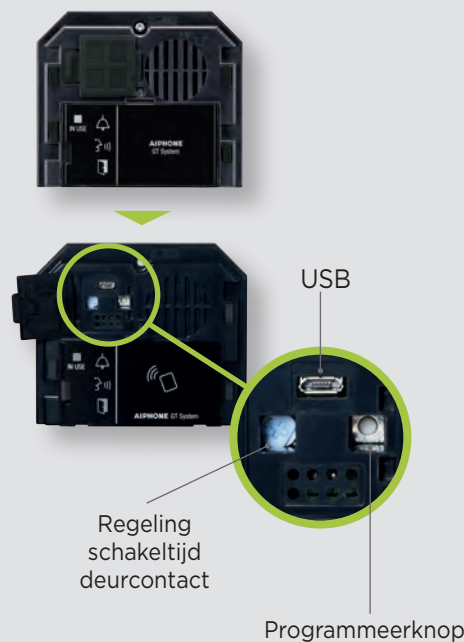


1 De audiomodule met ingebouwde NFC-technologie maakt het mogelijk om de namen van de bewoners in het digitaal naamzoekstelsel aan te passen zonder dat het frontpaneel van de deurpost gedemonteerd moet worden m.b.v. de smartphone-applicatie (Android).

2 Het ontwerp van de audiomodule werd aangepast voor een betere gebruiksvriendelijkheid i.f.v. installatie- en onderhoudswerkzaamheden.

- De module werd voorzien van een USB-aansluiting voor programmering & back-up via pc (indien geen NFC beschikbaar is)
- Een potentiometer voor regeling van de schakeltijd van het deurcontact is nu frontaal bereikbaar
- En ook de bereikbaarheid van de programmeerknop werd verbeterd

3 In appartementsgebouwen zijn vaak ook één of meerdere vrije beroepen of bedrijven gevestigd. Om deze voor hun klanten sneller toegankelijk te maken en te vermijden dat zij via het scroll-systeem telkens de naam moeten opzoeken, kan de digitale naamzoekmodule nu ook gecombineerd worden met 1 tot 4 rechtstreekse bedrukknoppen.



GT-audiosysteem

Voorgeprogrammeerde
AUDIOPACKS

1 Buitenpost **2-10** Binnenposten

> GTBA8F

Video/partofonie voor appartementen



Audio-deurpost met 8 beldrukknoppen



8 x GT1D
Audiopost



1 x GTBC
Audiocontrole-eenheid



1 x PS2420DM
Voeding

Aiphone biedt met de voorgeprogrammeerde GT-kits een extra service.

Eén enkele referentie om tijd te besparen bij uw audio- of video-installaties.

De drukknoppen van alle posten zijn reeds geprogrammeerd en gemarkeerd.



Van
2 tot 10
appartementen:
1 installatie
=
1 ENKELE
referentie

SAMENSTELLING VAN ELKE AUDIOKIT

- Inbouwdeurpost met 2 tot 10 drukknoppen
- 2 tot 10 voorgeprogrammeerde binnenposten
- Voeding en audiobuscontrole-eenheid (deurslot en -transfo niet inbegrepen)

SAMENSTELLING VAN DE KITS

Kitreferentie	GTDB + GTDBP	GT1P	GT2P	GT3P	GT4P	GTSW	GF2F + GF2B	GF3F + GF3B	GTBC + PS2420DM	GT1D (voorgeprogrammeerd)	Optie
GTBA2F	1		1			1	1		1	2	GT-102HB
GTBA3F	1			1		1	1		1	3	GT-102HB
GTBA4F	1				1	1	1		1	4	GT-102HB
GTBA5F	1	1			1	2		1	1	5	GT-103HB
GTBA6F	1		1		1	2		1	1	6	GT-103HB
GTBA7F	1			1	1	2		1	1	7	GT-103HB
GTBA8F	1				2	2		1	1	8	GT-103HB
GTBA9F	1	1			2	3	2		1	9	GT-202HB
GTBA10F	1		1		2	3	2		1	10	GT-202HB

GT-systeem

GTDMBN inox deurpost

De ingebouwde NFC-lezer kan gebruikt worden als badgelezer en laat eenvoudige aanpassing van de namen van de bewoners toe.

DE + PUNTEN VAN AIPHONE

Video/partofonie voor appartementen

1. Panoramische 170°-breedhoekcamera

8. NFC-lezer

2. 3.5" kleuren-LCD

3. Duidelijke pictogrammen

4. Gesproken begeleiding

6. Bedieningsklavier

- Invoer oproepnummer
- Aanpassen van de gegevens
- Codeklavier voor deurbediening
- Automatisch verlichte toetsen met reliëfindicatie

7. Aanwezigheidssensor



GTDMBN
Deurpost

> VOORSTELLING VAN DE INOX DEURPOST EN TOEBEHOREN

EIGENSCHAPPEN

- 2.5mm Inox frontpaneel uit één stuk
- Ingebouwde NFC-technologie voor badgelezerfunctie en aanpassing van de gegevens mbv smartphone-applicatie (Android)
- Geschikt voor inbouw- of opbouwmontage 3.5" Kleuren-LCD met stevig polycarbonaat beschermingsvenster
- Aanwezigheidssensor voor automatische activering van LCD- en klavierverlichting
- Panoramische 170°-breedhoekcamera met krachtige witte LED-verlichting
- Duidelijke pictogrammen geven de status aan (oproep in behandeling, communicatie, deur open)
- Optionele aansluiting voor externe bewakingscamera (NTSC)
- Verlicht klavier met reliëfmarkering voor slechtzienden
- Vrij te programmeren onthaalboodschap en namen van bewoners
- Multifunctioneel klavier kan gebruikt worden om een rechtstreeks een appartementsnummer in te voeren, als codeklavier om de deur te bedienen of als interface om gegevens aan te passen.
- Programmeerbaar met PC via USB, met smartphone via NFC of m.b.v. het klavier

Video/parlofonie voor appartementen



GTDMBN
Inox deurpost
(GF3B inbouwdoos niet bijgeleverd))

OPTIES



GF-3B
Inbouwdoos voor GTDMBN

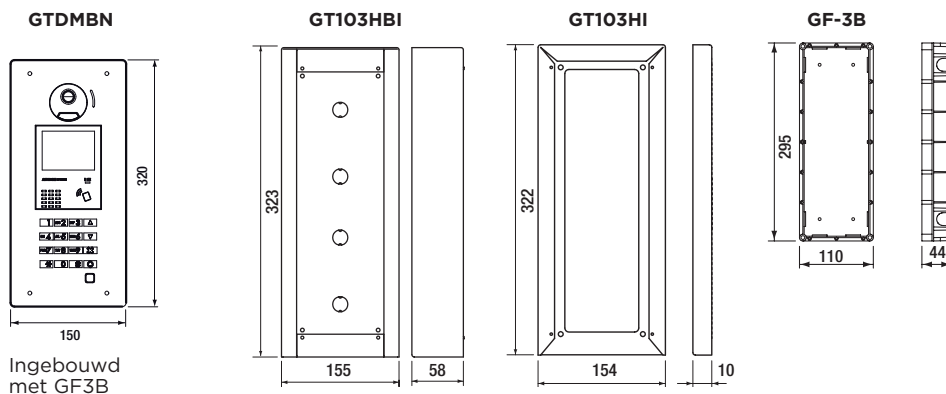


GT103HBI
Opbouwbehuizing voor GTDMBN



GT103HI
Inox regenkap voor GTDMBN

AFMETINGEN (mm)



GT-systeem

handenvrije
kleurenvideofonie op maat

Modulaire buitenpost.

DE PUNTEN VAN AIPHONE

Video/partofonie
voor appartementen

2. Panoramisch beeld
voor een totaal
overzicht van
de inkomzone,
170° horizontaal
en 100° verticaal.

De modulaire deurpost is bijzonder
gebruiksvriendelijk, o.a. door zijn scherm met sterk
contrast. De modulaire deurpost is verkrijgbaar
met tal van opties en uitermate geschikt voor
het individualiseren van uw projecten.

3. Gesproken
begeleiding
van gebruikers

4. Signalerende
pictogrammen

6. NFC module voor
programmering en
badgelzerfunctie (optie)

1. VFD-scherm met
sterk contrast,
verbeterde
leesbaarheid.

9. Beldruk- en
annuleerknop
in reliëf

8. Verlicht
klavier,
reliëf-
markering
van toets 5



Modulaire buitenpost met
naamzoekfunctie



> VOORSTELLING VAN DE MODULAIRE REEKS

MODULES

Microfoon-/luidsprekermodule



GTDBP
Paneel voor GTDB, GTDBVN



GTDBVN
Audiomodule met begeleiding van de bezoekers en NFC-lezer



GTBMT
Inductieve lus voor betere verstaanbaarheid via hoorapparaat



GTDB
Audiomodule met begeleiding van de bezoekers

NAAMZOEKFUNCTIEMODULE



GTNSB
Naamzoekfunctiemodule



GTNSPL
Paneel voor GTNSB



GF10KP
Paneel voor GT10K



GT10K
Klaviermodule

Video/parlofonie voor appartementen

CAMERAMODULE



GTVP
Paneel voor GTVB



GTVB
Cameramodule



GHMOD8
Interface voor 8 externe beldrukknoppen.

MODULE MET 1 TOT 4 BELDRUKKNOPPEN



GF1P
Paneel voor 1 beldrukknop



GF2P
Paneel voor 2 beldrukknoppen



GTSW
Module met 4 beldrukknoppen



GF3P
Paneel voor 3 beldrukknoppen



GF4P
Paneel voor 4 beldrukknoppen

ADDRESSMODULE



GFAP
Paneel voor GTAD



GTAD
Adresmodule

BLINDE MODULE



GFBP
Blanco paneel

TOEGANGSCONTROLEMODULE



GTAC
Codeklaviermodule
100 codes, 2 relais

FRAMES & INBOUWDOZEN



GF2F
Frame voor 2 modules



GF2B
Inbouwmontagedoos voor 2 modules



GF3F
Frame voor 3 modules



GF3B
Inbouwmontagedoos voor 3 modules



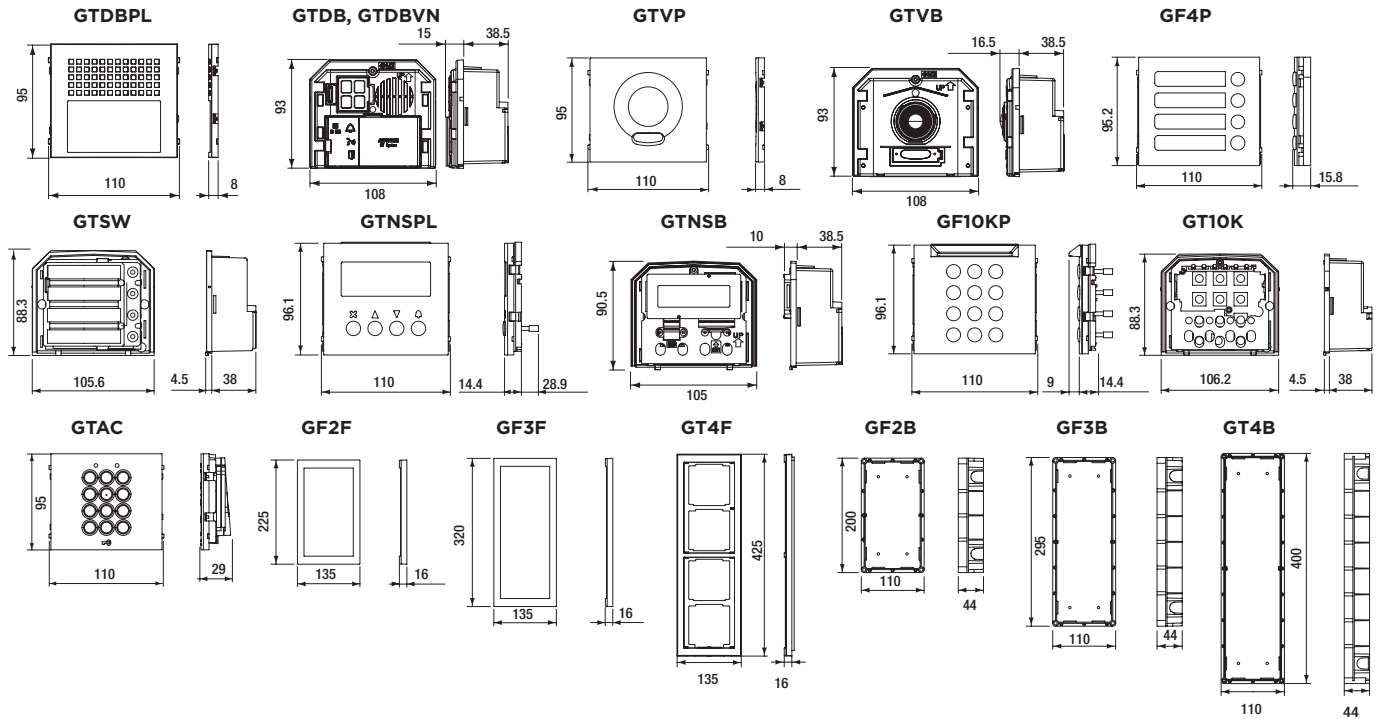
GT4F
Frame voor 4 modules



GT4B
Inbouwmontagedoos voor 4 modules

AFMETINGEN (mm)

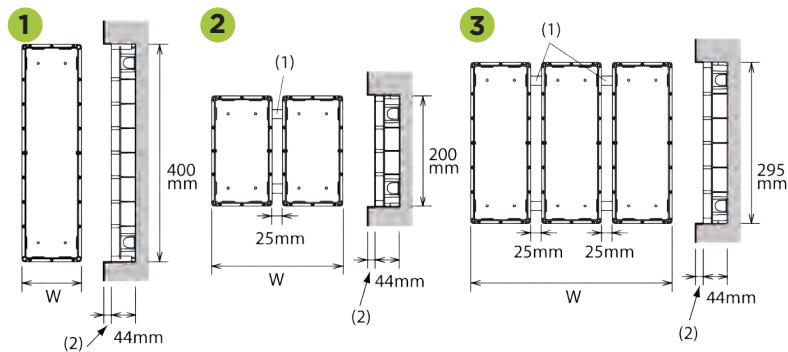
Video/partofonie voor appartementen



Inbouwdoos

- 1 Inbouwmontagedoos voor 4 modules
- 2 Inbouwmontagedoos voor 2 modules
- 3 Inbouwmontagedoos voor 3 module

(1) Verbindingsbuis (x2)
 (2) Installeer de inbouwmontagedoos niet meer dan 15 mm van de rand van het frontpaneel



GF2B/3B GT4B	W
x 1	110
x 2	245
x 3	380
x 4	515
x 5	650
x 6	785
x 7	920
x 8	1055
x 9	1190

TECHNISCHE GEGEVENS

Technische gegevens (GTDB, GTVB)

Bekabeling	1 paar audio + 1 paar video
Montage	Frame GF2F, GF3F & GT4F
Montagedoos	Vuurvertragende kunststof

Technische gegevens (GTNSB)

Voeding	24 V DC, geleverd door een PS2420DM-voeding
Bekabeling	1 paar (voeding)
Montagedoos	Vuurvertragende kunststof

Technische gegevens (GTSW, GT10K, GTAD)

Verlichting	Gele LED
Montagedoos	Vuurvertragende kunststof

> OPBOUWDOOS MET REGENKAP VOOR GT-DEURPOSTEN (GTnHB)

VOOR			VOORZIEN						
GF2F	GF3F	GT4F	GT102HB	GT202HB	GT103HB	GT203HB	GT303HB	GT104HB	Afmetingen
1			1						155 x 243
2				1					290 x 243
	1				1				155 x 338
	2					1			290 x 338
	3						1		425 x 338
		1						1	155 x 443

Diepte met regenkap: 68 mm - **Geen GF2B-, GF3B- & GT4B-inbouwdozen voorzien**

> OPBOUWDOOS ZONDER REGENKAP VOOR GT-DEURPOSTEN (GFnBA)

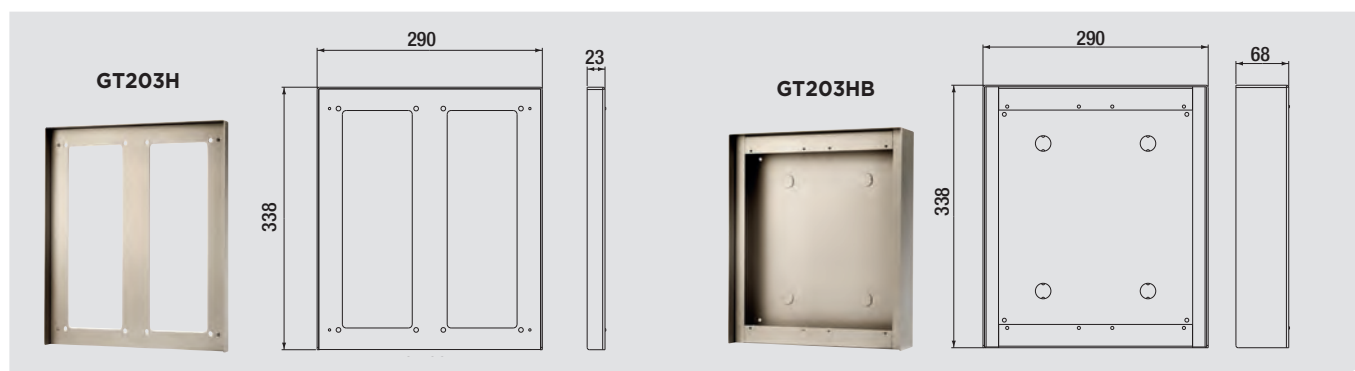
VOOR		VOORZIEN				Afmetingen
GF2F	GF3F	GF102BA	GF202BA	GF103BA	GF203BA	
1		1				139 x 229
2			1			274 x 229
	1			1		139 x 324
	2				1	274 x 324

Diepte 45 mm - **Geen GF2B-, GF3B-inbouwdozen voorzien**

> REGENKAP VOOR GT-INBOUWDEURPOST (GT-nH)

VOOR			VOORZIEN						
GF2F & GF2B	GF3F & GF3B	GT4F & GT4B	GT102H	GT202H	GT103H	GT203H	GT303H	GT104H	Afmetingen
1			1						155 x 243
2				1					290 x 243
	1				1				155 x 338
	2					1			290 x 338
	3						1		425 x 338
		1						1	155 x 443

Voor GTnH: diepte 23 mm



Video/parlentie voor appartementen

GT107 monitor

Handenvrije video-binnenpost met 7"-scherm

Video/partofonie voor appartementen

Het uitgebreid gamma binnenposten laat toe om voor elke vraag een aangepaste oplossing op maat aan te bieden.

Zo heeft u de keuze uit binnenposten met of zonder beeldscherm, handenvrij of met hoorn en toestellen voorzien van enkel de basisfuncties of met extra functionaliteiten zoals een groter beeldscherm, opname van beelden, intercom, enz...

1.

Extra groot 7"-scherm

3.

Gebruiksvriendelijke
& verlichte deurbedieningsknop

2.

Digitale
beeldoptimalisatie
(tegenlichtcompensatie /
nachtzichtfunctie)

4.

Zoom- en pantilt-bediening

Zoom in en selecteer het gewenste beeldsegment voor meer detail, onafhankelijk van de positie van de bezoeker.

DE PUNTEN VAN AIPHONE

Video/parlfoonie
voor appartementen



GT107
Handenvrije
monitor

5.

**Gebruiksvriendelijke
& verlichte spraakknop**

> BINNENPOSTEN

EIGENSCHAPPEN VIDEOPOSTEN GT1C7 & GT1M3

- Handenvrije kleurenvideopost
- Beschikbaar met 3.5" (9cm) of 7" (18cm) kleuren-LCD
- Panoramisch 170°-breedhoekbeeld
- Zoomfunctie
- met selectie van beeldsegment (enkel GT1C7)
- Ultra-dun opbouwmodel
- Regelbare schermhelderheid
- Multifunctionele toets voor: oproep conciërgenpost, extra bediening (2de deur, verlichting,..) of selectie van optionele externe camera.
- Beltoonvolume regelbaar en uitschakelbaar
- Aansluiting voor étagebeldrukknop (andere beltoon)
- Automatische adressering of d.m.v. DIP-schakelaars
- Indicatie voor gemiste oproep van conciërgenpost

GT1C7



GT1C7

Handenvrije videopost met 7"-scherm

GT1M3



GT1M3

Handenvrije videopost met 3.5"-scherm



MCWSA
Tafelsteun



MCWSA
Tafelsteun



GT1A
Handenvrije audiopost

GT1A



MCWSA
Tafelsteun



GT1D
Audiopost met hoorn en inductie-lus

GT1D



MCWS1
Tafelsteun

GTTLI



GTTLI
Telefooninterface voor analoge lijn

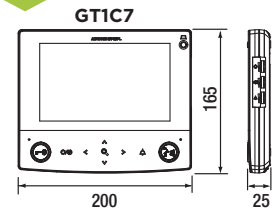
SPECIFICATIES

Voeding:	24VDC, geleverd via de bus
Beeldscherm:	3.5" of 7" LCD
Montage:	met bijgeleverde muurbeugel of optionele tafelsteun
Behuizing:	vuurvertragend kunststof

GT1C7 EIGENSCHAPPEN

- Handenvrije communicatie
- 7" LCD-scherm (18cm)
- Panoramisch 170°-breedhoekbeeld
- Zoom- en Pantilt-functie
- Digitale beeldoptimalisatie
- Ultra-dun
- Max. één 7"-post per bedrukknop (uitbreidbaar)
- Regelbaar en uitschakelbaar belvolume
- Aansluiting voor étagebedrukknop (andere beltoon)

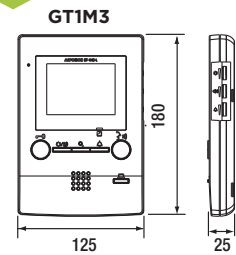
AFMETINGEN (mm)



GT1M3 EIGENSCHAPPEN

- Handenvrije communicatie
- 3,5" LCD-scherm (9cm)
- Panoramisch 170°-breedhoekbeeld
- Zoomfunctie
- Digitale beeldoptimalisatie
- Verticaal model ifv renovaties
- Max. twee videoposten per bedrukknop (uitbreidbaar)
- Regelbaar en uitschakelbaar belvolume
- Aansluiting voor étagebedrukknop (andere beltoon)

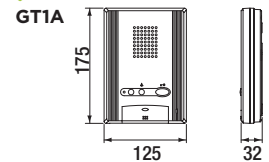
AFMETINGEN (mm)



GT1A EIGENSCHAPPEN

- Handenvrije audiopost
- Regelbaar en uitschakelbaar belvolume
- Aansluiting voor étagebedrukknop (andere beltoon)

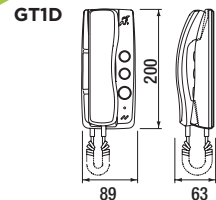
AFMETINGEN (mm)



GT1D EIGENSCHAPPEN

- Audiopost met hoorn
- Inductieve lus voor ontvangst via hoorapparaat
- Regelbaar en uitschakelbaar belvolume
- Aansluiting voor étagebedrukknop (andere beltoon)

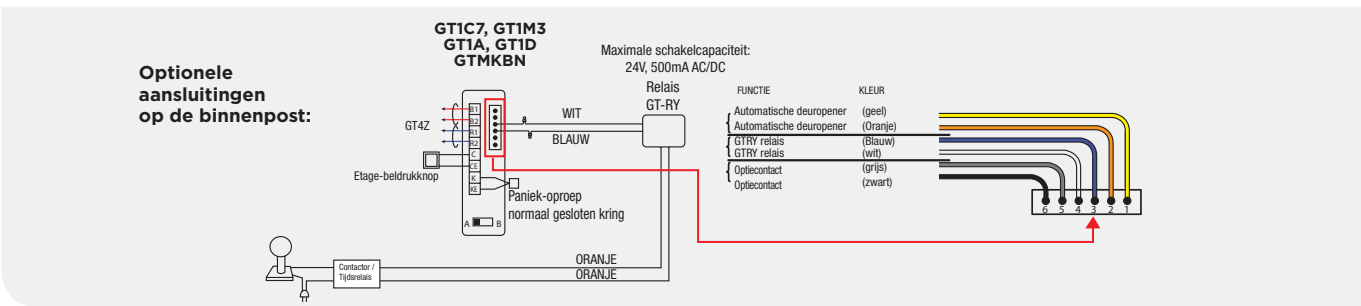
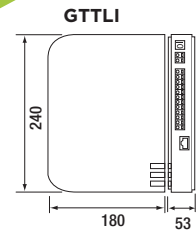
AFMETINGEN (mm)



GTTLI EIGENSCHAPPEN

- Geschikt voor analoge telefoonlijn
- Oproep naar lokale telefoon (vast of DECT)
- Doorschakeling naar vrij te vormen telefoonnummer (vast of GSM)
- Bediening deurcontact via telefoon d.m.v. DTMF cijfercode
- RJ11-Ingang voor aansluiting van analoge telefoonlijn
- RJ11-Uitgang voor aansluiting van lokaal telefoontoestel
- Gesproken boodschappen voor begeleiding van de gebruikers
- 12V-voeding bijgeleverd
- Neemt de plaats in van een binnenpost in het GT-systeem

AFMETINGEN (mm)



> BINNENPOSTEN

EIGENSCHAPPEN VIDEOPOSTEN GT2CL & GT2HL

- Handenvrije kleurenvideopost met 3.5" kleuren-LCD
- Panoramisch 170°-breedhoekbeeld
- Zoomfunctie & Pantilt-functie
- Beeldopnamefunctie neemt automatisch 6 foto's van elke bezoeker en slaat deze op in het intern geheugen voor de 40 laatste oproepen, voorzien van datum & tijd.
- Indicatie-LED voor gemiste deur-oproepen
- Er kunnen tevens manueel foto's worden geregistreerd
- Intercomfunctie tussen GT2CL hoofdpst en bijhorende GT2HL bijposten.
- Aansluiting voor étagebeldruknop of individuele deurpost, met of zonder camera
- Drie alarmingangen
- Vereist extra 24V-voeding
- Vereist Aiphone-kabel voor verbinding tussen GT2CL hoofdpst en GT2HL bijposten
- Analoge videosignaal-uitgang beschikbaar (NTSC)
- Regelbare schermhelderheid
- Multifunctionele toets voor: oproep conciërgepost, extra bediening (2de deur, verlichting,..) of selectie van optionele externe camera.
- Beltoonvolume regelbaar en uitschakelbaar
- Automatische adressering of d.m.v. DIP-schakelaars
- Indicatie voor gemiste oproep van conciërgepost

Video/partofonie voor appartementen

GT2CL



GT2CL
Hoofdpst met 3.5" kleuren-LCD en beeldopnamefunctie



Met optionele hoorn GTHS



GT2HL
Extra scherm voor GT2CL met inductieve lus en intercom

OPTIES



GTD
Audiodeurpost voor GT2CL



JKDV
Vandalismebestendige deurpost voor opbouwmontage



JKDVF
Vandalismebestendige ingebouwde deurpost



MCWSA
Kantelbare tafelsteun voor GT2CL- en GT2HL-monitor

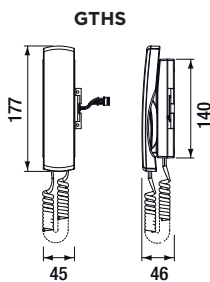
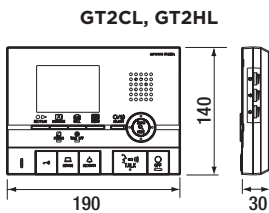


GTHS
Optionele hoorn

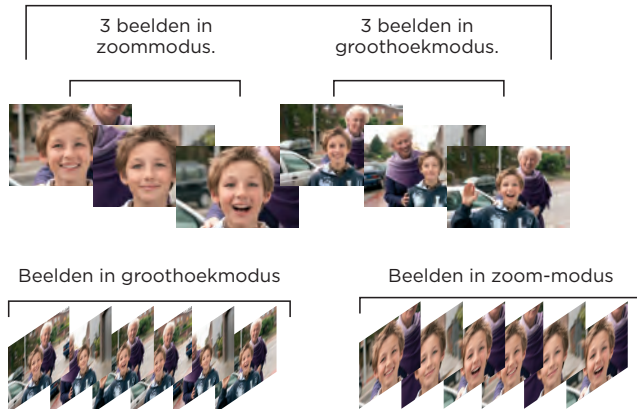
48 Standaard **500** Uitgebreid

Video/parliefonie voor appartementen

AFMETINGEN (mm)



BEELDIGEHEUGEN (uitsluitend GT2CL)



2 Standaard **4** Uitgebreid

> CONCIËRGEPOST



GTMKBN
Conciërgepost met NFC-technologie

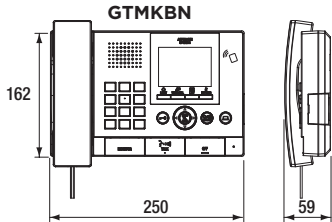
JODV
Vandalisme-bestendige videodeurpost voor opbouwmontage



EIGENSCHAPPEN

- 3.5" kleuren-LCD
- Registratie van gemiste oproepen met terugbelfunctie
- De conciërgepost kan oproepen ontvangen van, en versturen naar, alle binnenposten & deurposten
- Daarnaast kan vanaf de binnenposten tevens een noodoproep worden verstuurd naar de conciërgepost
- In receptie-modus worden alle oproepen vanaf de deurpost omgeleid naar de conciërgepost voor filtering en eventueel doorschakeling naar de resp. binnenpost.
- Voorzien van zoom- en pantilt-functie
- Aansluiting van individuele deurpost JODV/JODVF mogelijk
- Handenvrije communicatie of via hoorn
- Digitale beeldoptimalisatie
- Vereist extra voeding PS2420DM
- Programmeerbaar met PC via USB of met smartphone via NFC

AFMETINGEN (mm)



TECHNISCHE GEGEVENS

Voeding	24 V DC, PS2420DM-voeding
VFD-scherm	Max. 16 letters voor namen Engels, Frans, Duits, Spaans, Nederlands en Scandinavische talen
Bekabeling	1 paar audio, 1 paar video + 1 paar voeding
Montage	mbv bijgeleverde muurbeugel en tafelsteun
Montagedoos	Vuurvertragende kunststof

GT-systeem **UITBREIDINGEN**

> **CONTROLE-EENHEDEN EN VERDELERS**

EIGENSCHAPPEN

• 16 buitenposten • 4 conciërgeposten • 500 binnenposten

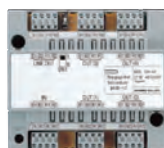
Video/partofonte voor appartementen



GTBC
Audiobuscontrole-eenheid



GTVBC
Videocontrole-eenheid



GT4Z
4-kanaals-videoverdeler



GT1Z
1-kanaals-videoverdeler



GTBCXBN
Uitgebreide audio-bus controle-eenheid met USB en NFC



GTVBX
Uitgebreide videocontrole-eenheid



GTMCX
IP-netwerkmodule

OPTIES



PS2420DM
Voeding



GTRY
Relais voor externe signalisatie en optionele sturing, ingangsverlichting en/of extra bel



GTWLC
Liftcontroleadapter met 20 relais voor GTBCXBN alleen in uitgebreid systeem (GTBC + PS2420DM extra voorzien)



GFCTB
Verdeelconnector

TECHNISCHE GEGEVENS

Technische gegevens (GTBC, GTVBC)

Voeding	24 VDC, PS2420DM
Verbruik	900 mA
Montagedoos	Vuurvertragende kunststof

Technische eigenschappen (GTBCX, GTVBX)

Voeding	GTBCX: DC 24 V, PS2420DM, GTVBX: by GTBCX
Montage	DIN-rail
Montagedoos	Vuurvertragende kunststof

Technische gegevens (GT4Z)

Montage	DIN-rail
Montagedoos	Vuurvertragende kunststof

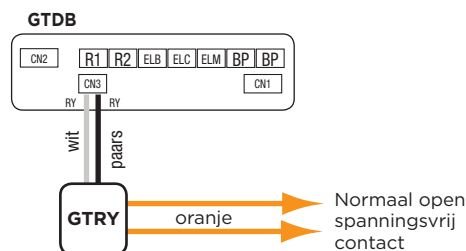
Technische gegevens (PS2420DM)

Ingangsspanning & vermogen	230 V AC, 50 Hz
Uitgangsspanning	24 V DC, 2 A

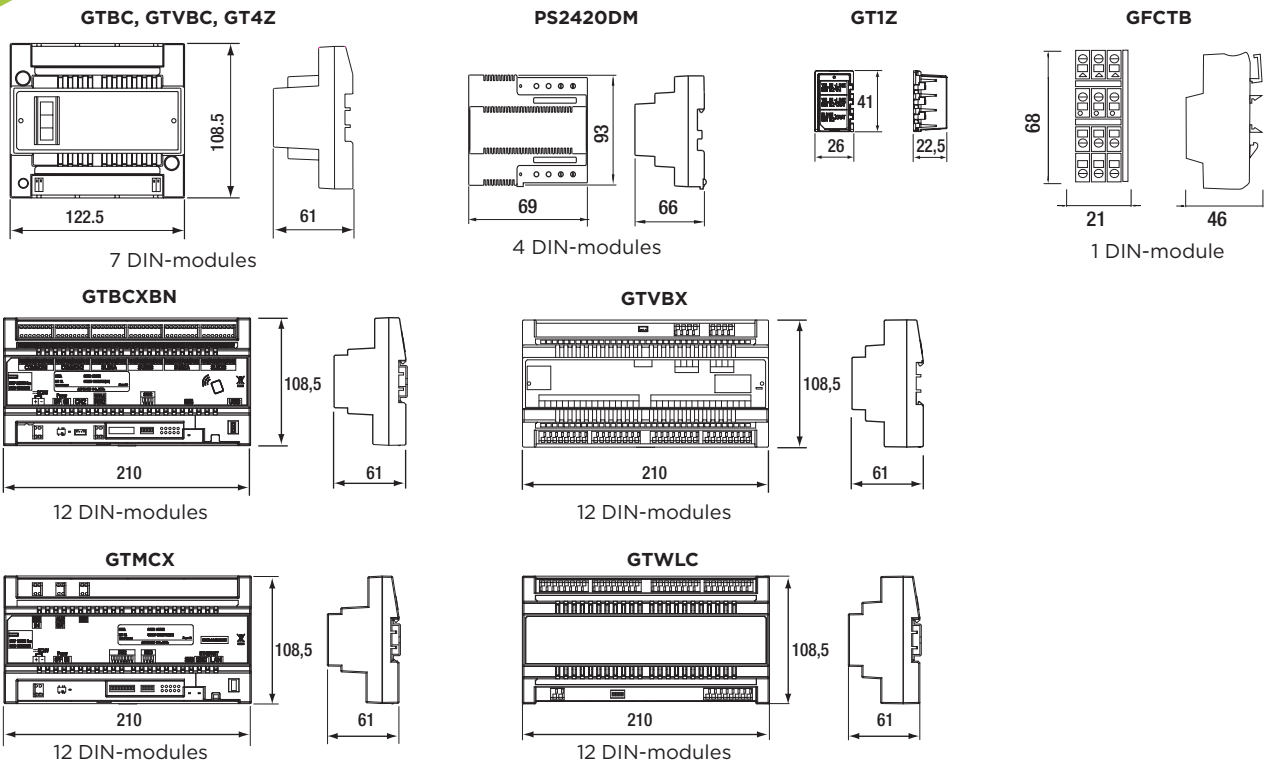
BEKABELINGSAFSTAND

	Afstand (doorsnede van de draden)
GTBC, GTVBC naar de verste buitenpost	300 m (0.8 mm/PE isolatie)
GTBC, GTVBC naar binnenpost	150 m (uitbreidbaar met nog eens 150 m verste videopost met extra GTVBC en voeding)
GTBC, GTVBC naar de verste audiobinnenpost	300 m (0.8 mm/PE isolatie)
GTBC, GTVBC naar elke voeding	5 m (0.8 mm/PE isolatie)
GTRY naar buitenpost	300 m (0.8 mm/PE isolatie)
Totale bekabelingsafstand	2500 m (0.8 mm/PE isolatie)

GTRY-BEKABELING



AFMETINGEN (mm)

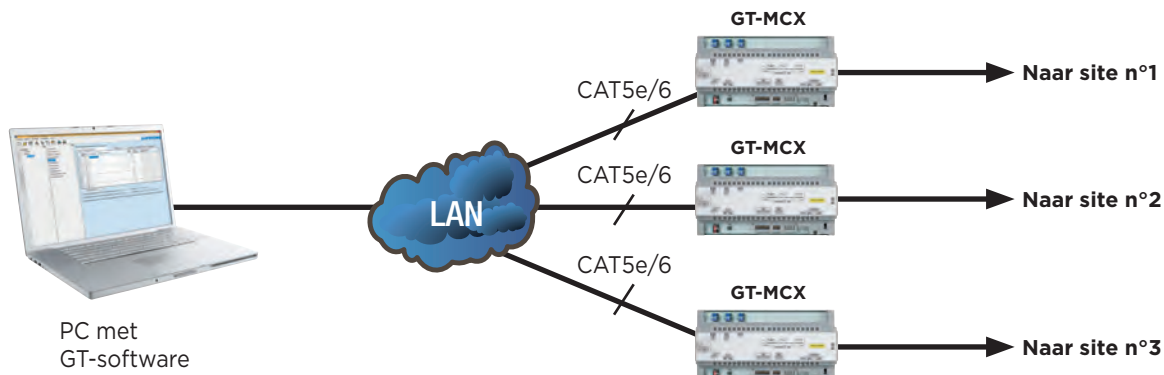


> IP-NETWERKMODULE

EIGENSCHAPPEN

- Verbind meerdere sites met elkaar via IP
- Verhoogt de capaciteit van het systeem
- Laat toe om grote (onbepaalde) afstanden te overbruggen
- Laat centraal beheer via LAN/VPN toe

	Standaard-systeem	Uitgebreid systeem	Netwerk-systeem
Deurposten	8	16	480
Binnenposten	48	500	5000
Conciërgeposten	2	4	96



GT-systeem GTMCX

> IP-NETWERKMODULE VOOR PROJECTEN MET MEERDERE GEBOUWEN/SITES

VOORBEELD MET APPARTEMENTEN-COMPLEX

Video/partofonie voor appartementen

Samenstelling van de site

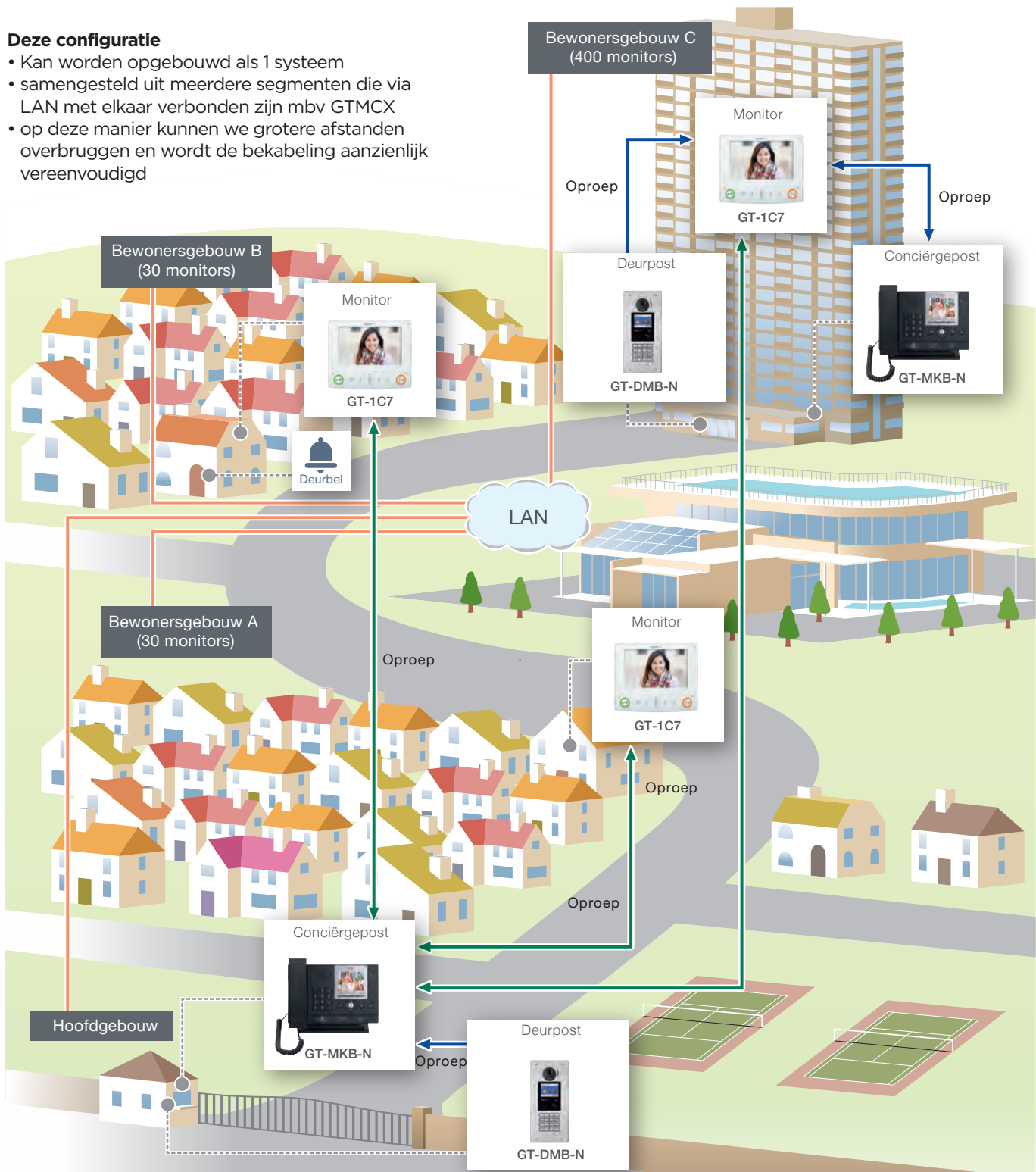
- 1 appartementsgebouw voorzien van 1 deurpost, 1 conciërgepost en 400 binnenposten
- 2 groepen van 30 huisjes, ieder met 1 binnenpost en individuele belddrukknop
- 1 hoofdgebouw aan de inkom, voorzien van 1 deurpost en 1 conciërgepost

Voorgestelde oplossing

- en standaard-systeem per groep van 30 huisjes (x2)
- een uitgebreid systeem voor het gebouw met 400 appartementen
- en een standaard systeem voor het hoofdgebouw aan de inkom
- Alle systemen voorzien van een GTMCX netwerkmodule voor onderlinge verbinding via LAN

Deze configuratie

- Kan worden opgebouwd als 1 systeem
- samengesteld uit meerdere segmenten die via LAN met elkaar verbonden zijn mbv GTMCX
- op deze manier kunnen we grotere afstanden overbruggen en wordt de bekabeling aanzienlijk vereenvoudigd



Maximaal aantal gebouwen

Maximale capaciteit

8 Hoofdgebouwen

24 Bewonersgebouwen

480 Deurposten

5000 Binnenposten

96 Conciërgeposten

VOORBEELD MET KANTOORGEBOUWEN

Samenstelling van de site

- 3 gebouwen, met resp. 270, 350 en 400 kantoren (totaal 1060)
- Elk gebouw voorzien van een eigen deurpost & conciërgepost
- 1 hoofdgebouw aan de inkom, voorzien van 1 gemeenschappelijke deurpost en conciërgepost.

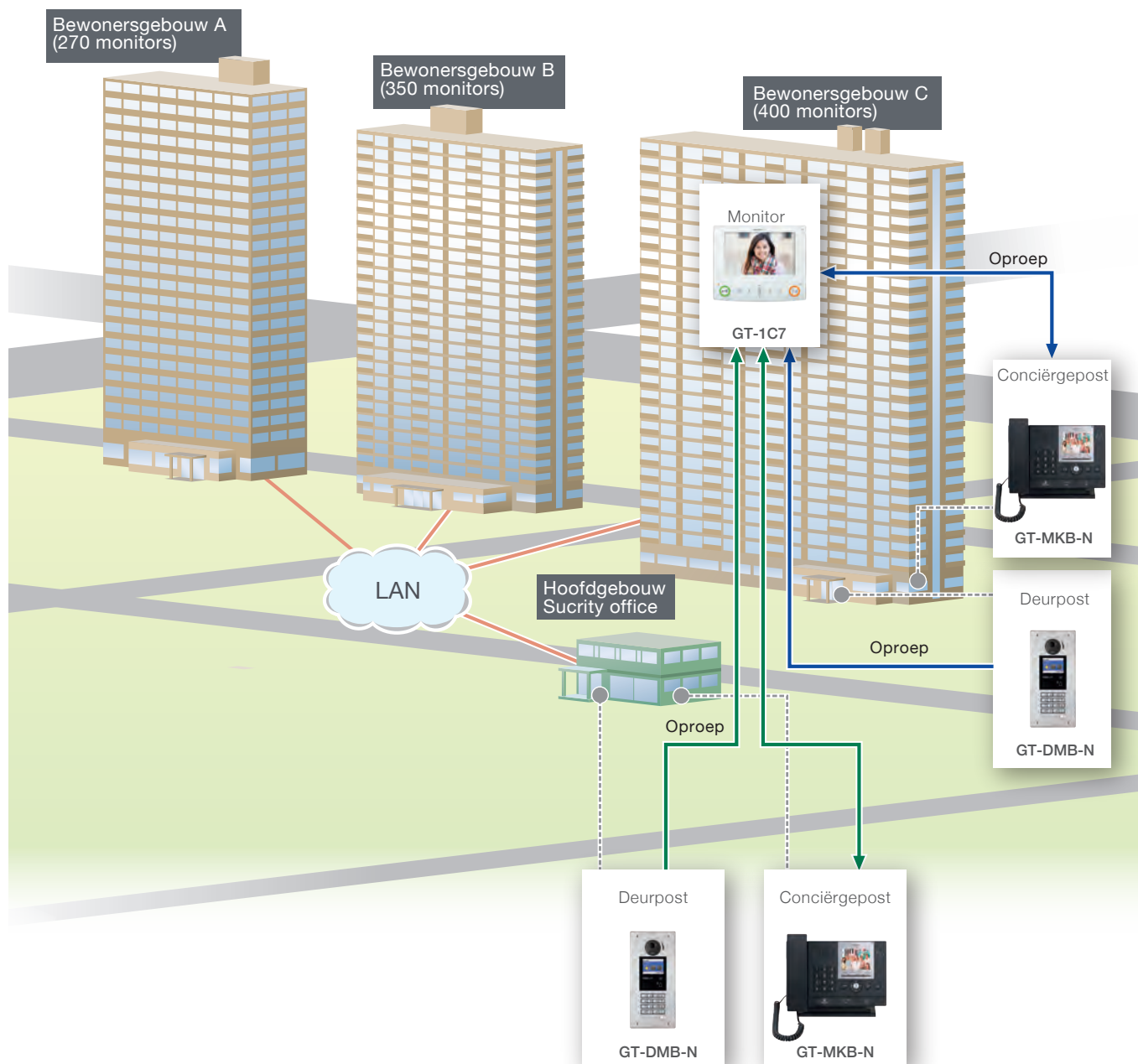
Deze configuratie

- Kan worden opgebouwd als 1 systeem
- Samengesteld uit meerdere segmenten die via LAN met elkaar verbonden zijn mbv GTMCX
- Op deze manier kan de capaciteit van het systeem worden opgetrokken van 500 naar 5000 binnenposten

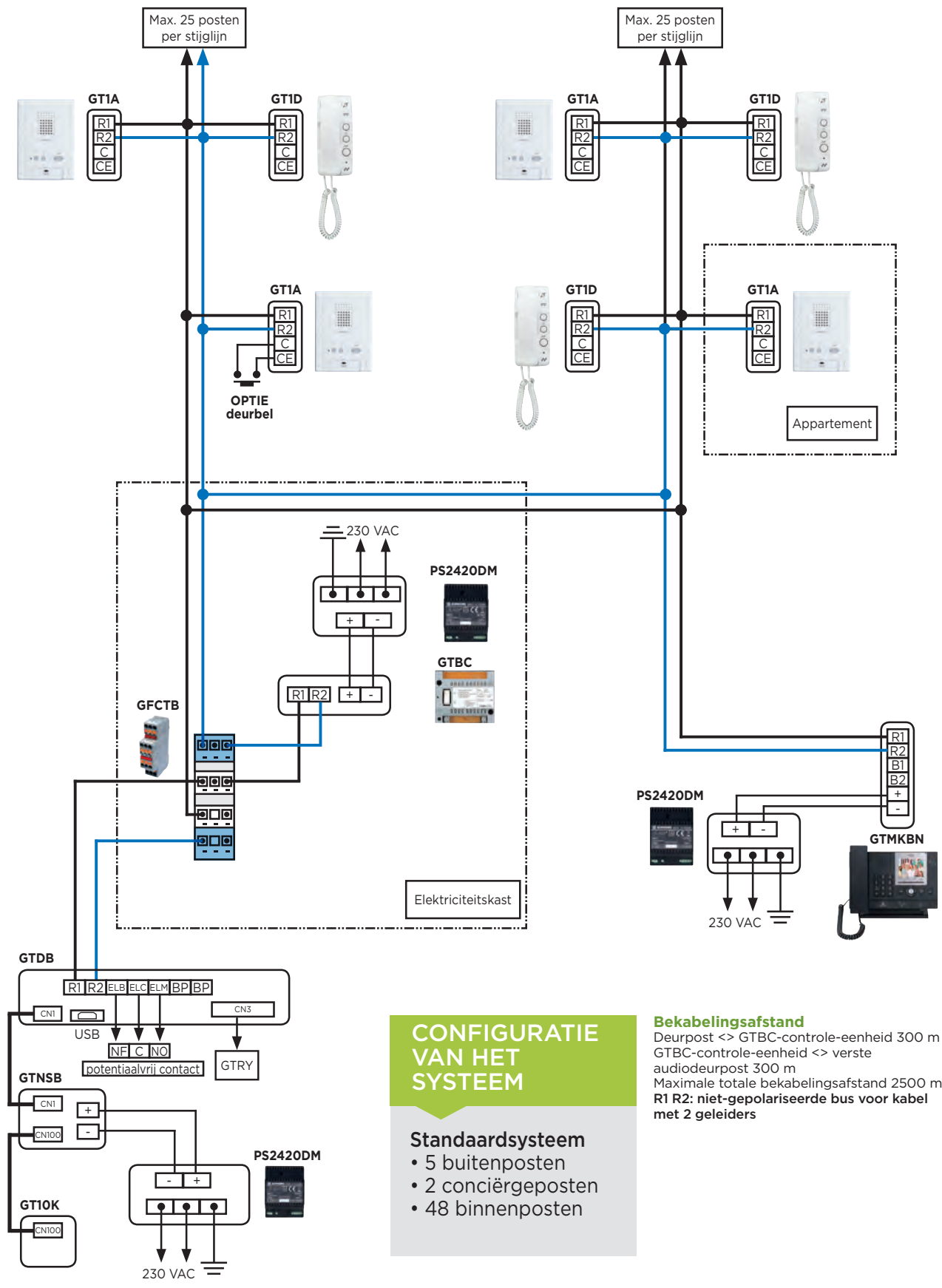
Voorgestelde oplossing

- Een uitgebreid systeem per kantoorgebouw (x3)
- En een standaard systeem voor het hoofdgebouw aan de inkom
- Alle systemen voorzien van een GTMCX netwerkmodule voor onderlinge verbinding via LAN

Video/parltofonie voor appartementen



Video/partofonie voor appartementen



CONFIGURATIE VAN HET SYSTEEM

Standardsysteem

- 5 buitenposten
- 2 conciërgeposten
- 48 binnenposten

Bekabelingsafstand

- Deurpost <> GTBC-controle-eenheid 300 m
- GTBC-controle-eenheid <> verste audiodeurpost 300 m
- Maximale totale bekabelingsafstand 2500 m
- R1 R2: niet-gepolariseerde bus voor kabel met 2 geleiders

GT-systeem

STANDAARD VIDEOSYSTEEM

met seriële bekabeling

5

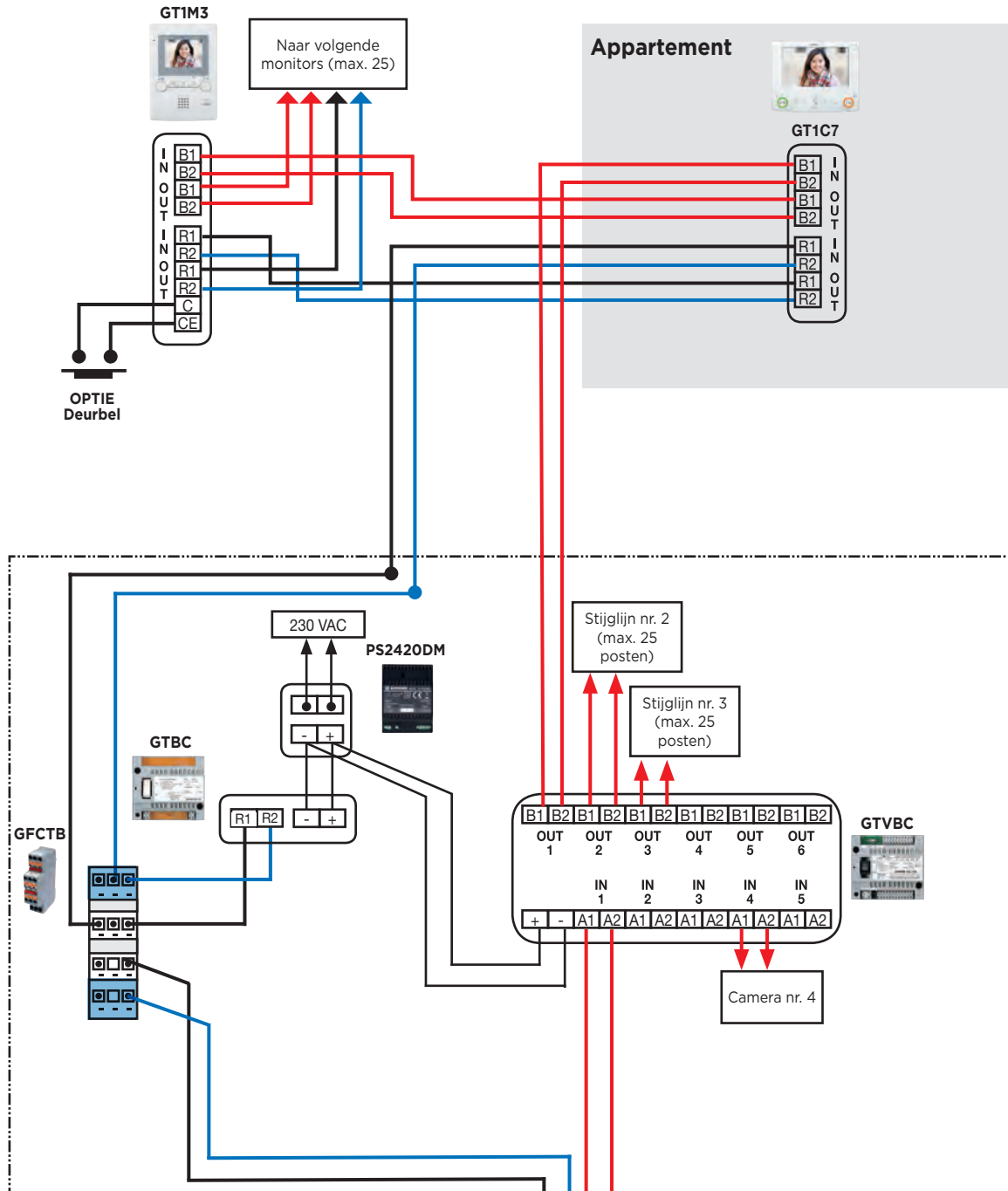
Buitenposten

48

Binnenposten

2

Conciërgeposten



Video/parlfoonie
voor appartementen

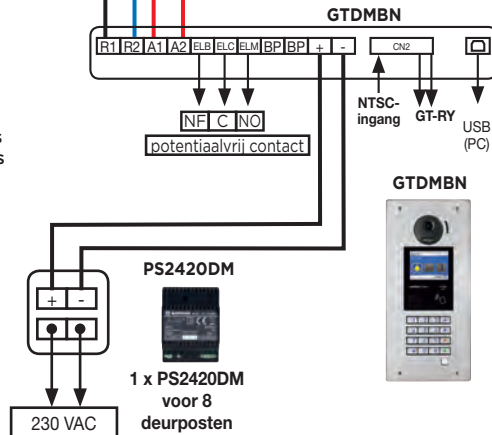
Bekabelingsafstand

Deurpost naar controle-eenheid GTVBC: 300 m
 Controle-eenheid GTVBC naar verste monitor 150 m
 (uitbreidbaar met extra GTVBC)

Maximale totale bekabelingslengte 2500

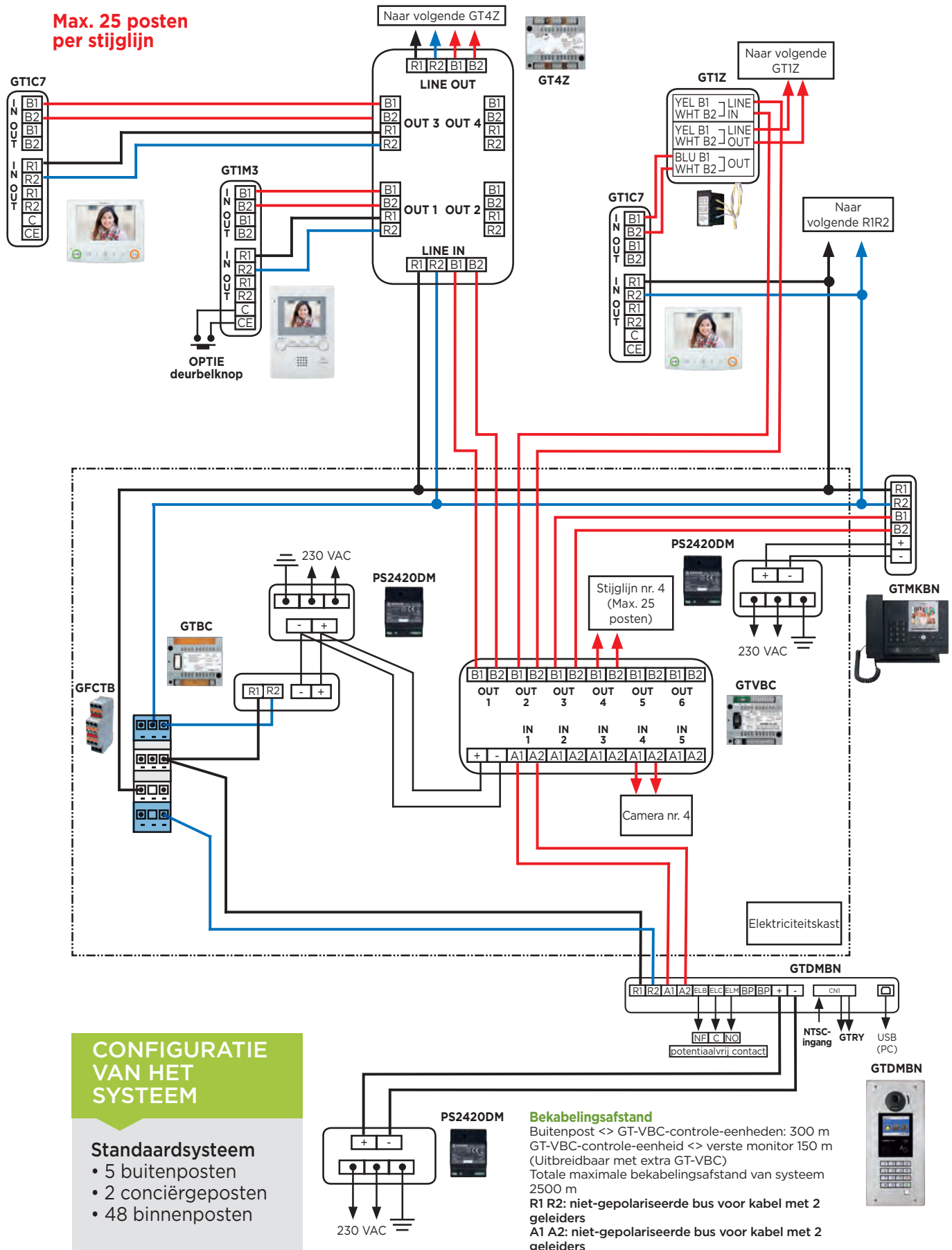
R1 R2: niet-gepolariseerde bus voor kabel met 2 geleiders

A1 A2: niet-gepolariseerde bus voor kabel met 2 geleiders



Video/partofonte
voor appartementen

Max. 25 posten
per stijglijn



CONFIGURATIE VAN HET SYSTEEM

Standardsysteem

- 5 buitenposten
- 2 conciërgestposten
- 48 binnenposten

Bekabelingsafstand

Buitenpost <-> GT-VBC-control-eenheden: 300 m
GT-VBC-control-eenheid <-> verste monitor 150 m
(Uitbreidbaar met extra GT-VBC)
Totale maximale bekabelingsafstand van systeem
2500 m

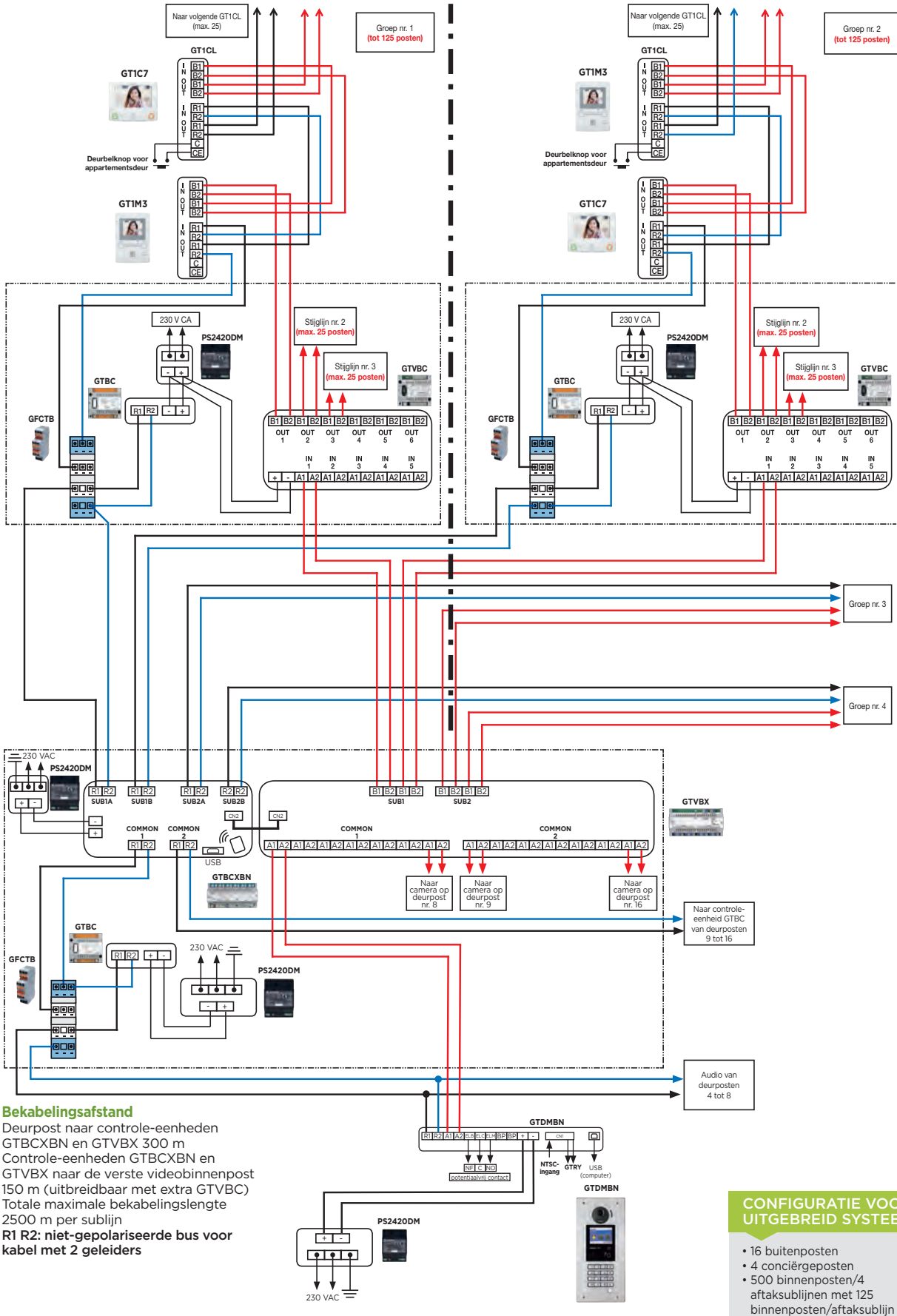
R1 R2: niet-gepolariseerde bus voor kabel met 2 geleiders
A1 A2: niet-gepolariseerde bus voor kabel met 2 geleiders

GT-systeem

UITGEBREID VIDEOSYSTEEM met seriële bekabeling

16 Buitenposten **500** Binnenposten **4** Conciërgenposten

Video/parliefonie voor appartementen



Bekabelingsafstand
 Deurpost naar controle-eenheden GTVCB en GTVCB 300 m
 Controle-eenheden GTVCB en GTVCB naar de eerste videobinnenpost 150 m (uitbreidbaar met extra GTVCB)
 Totale maximale bekabelingslengte 2500 m per sublijn
 R1 R2: niet-gepolariseerde bus voor kabel met 2 geleiders

CONFIGURATIE VOOR UITGEBREID SYSTEEM

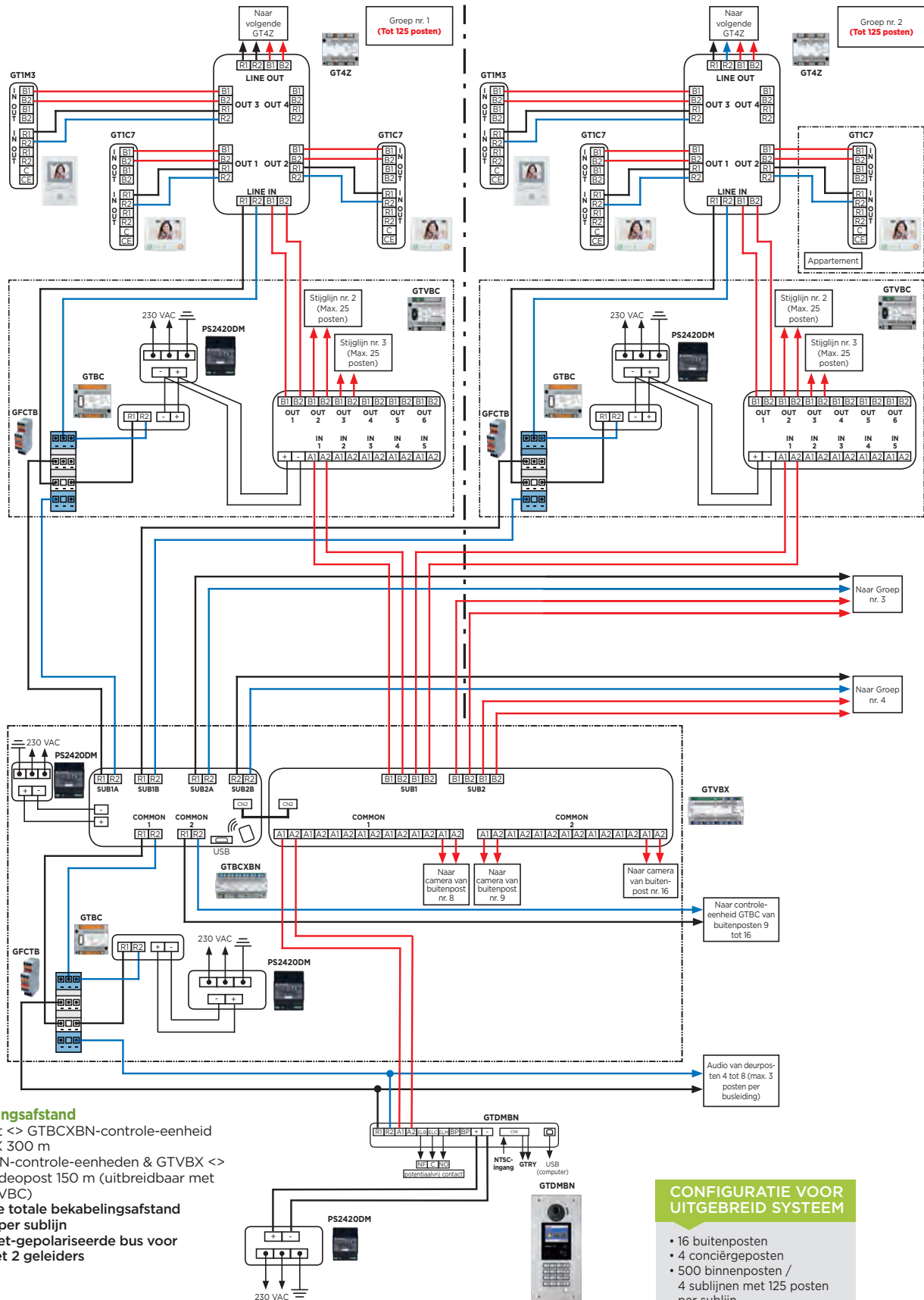
- 16 buitenposten
- 4 conciërgenposten
- 500 binnenposten/4 aftaksublijnen met 125 binnenposten/aftaksublijn

GT-systeem

Uitgebreid videosysteem
MET STER-VERDELERS

16 Buitenposten **500** Binnenposten **4** Conciërgeposten

Video/partofonie voor appartementen



Bekabelingsafstand

Deurpost <-> GTBCXBN-controle-eenheid & GTVBX 300 m
 GTBCXBN-controle-eenheden & GTVBX <-> Verste videopost 150 m (uitbreidbaar met extra GTVC)
 Maximale totale bekabelingsafstand 2500 m per sublijn
 R1 R2: niet-gepolariseerde bus voor kabel met 2 geleiders

CONFIGURATIE VOOR UITGEBREID SYSTEEM

- 16 buitenposten
- 4 conciërgeposten
- 500 binnenposten / 4 sublijnen met 125 posten per sublijn



IP-intercom



IP-intercom

IX system	66
IS system	71



AIPHONE 65

IX Systeem

is de oplossing voor:

- Langeafstandsbeheer van afgelegen sites via VPN
- Gecentraliseerd beheer op een bepaalde plek
- Toegangscontrole op afstand van sites zonder personeel
- Lagere installatiekosten
- De IX maakt gebruik van het ONVIF-protocol en de installaties zijn volledig gebaseerd op IP

IP-Intercom

ONVIF-PROTOCOL

ONVIF OPEN NETWORK VIDEO INTERFACE FORUM

ONVIF is een open industrieel forum voor het ontwikkelen van een wereldwijde standaard voor productinterfaces voor IP-beveiliging.

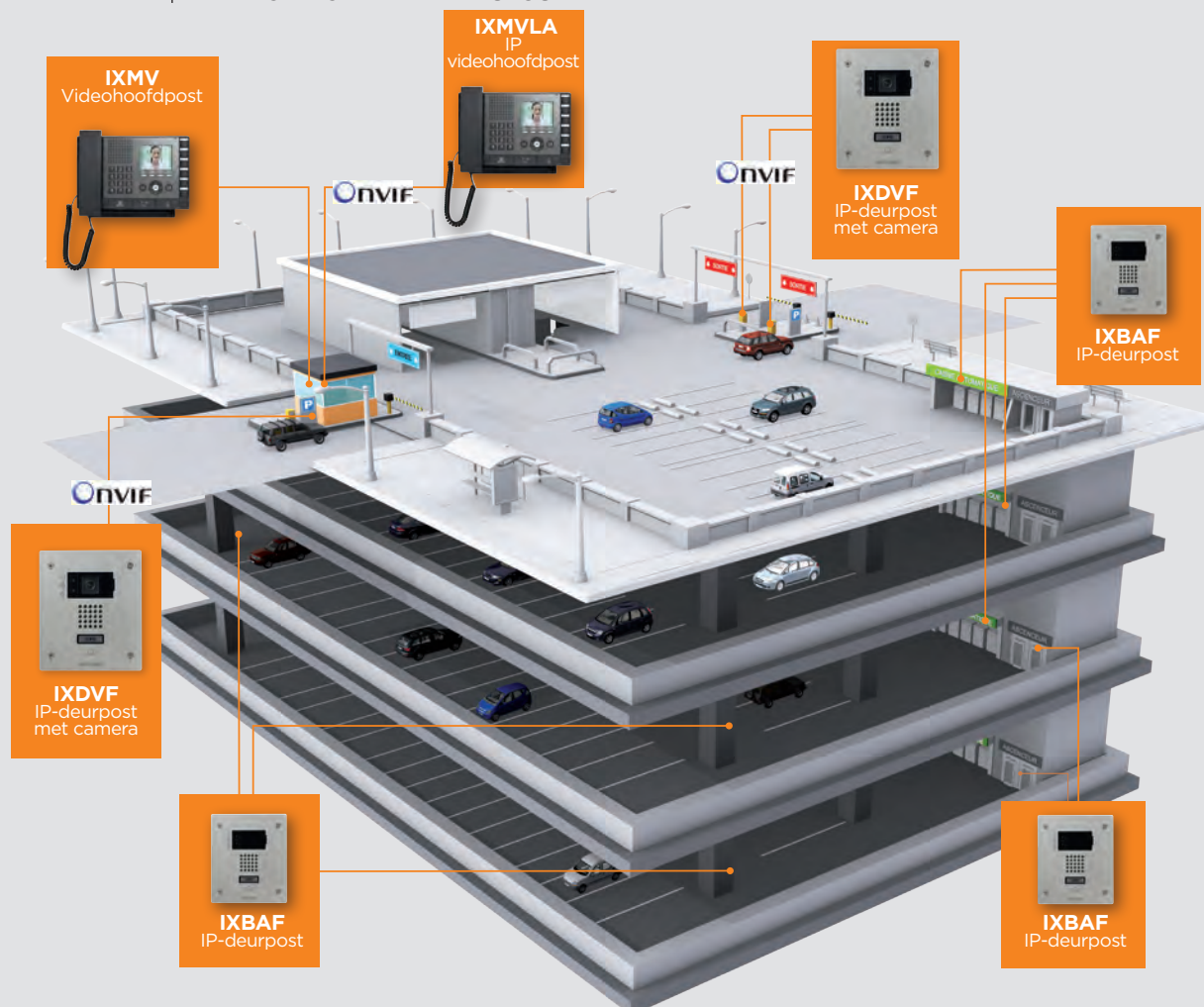
Het forum werd in 2008 opgericht door Axis, Bosch en Sony en telt vandaag het merendeel van de wereldleiders op de markt van IP-bewakingscamera's onder zijn leden. De ONVIF-specificatie certificeert dat IP-beveiligingsproducten van om het even welk merk samenwerken. Er is een breed scala van ONVIF-conforme producten

beschikbaar, waardoor systeemintegrators en eindgebruikers gemakkelijk IP-videosystemen kunnen opzetten die zijn uitgerust met randapparatuur van verschillende merken.

De 3 basisprincipes van de organisatie zijn:

- Standaardisering van de communicatie tussen IP-gebaseerde fysieke beveiligingsproducten
- Interoperabiliteit tussen IP-gebaseerde fysieke beveiligingsproducten, ongeacht de fabrikant
- Open voor alle bedrijven en organisaties

VOORBEELD | PRIVATE AUTOPARKEERRUIMTE MET EEN AFGELEGEN BEWAKERSPOST



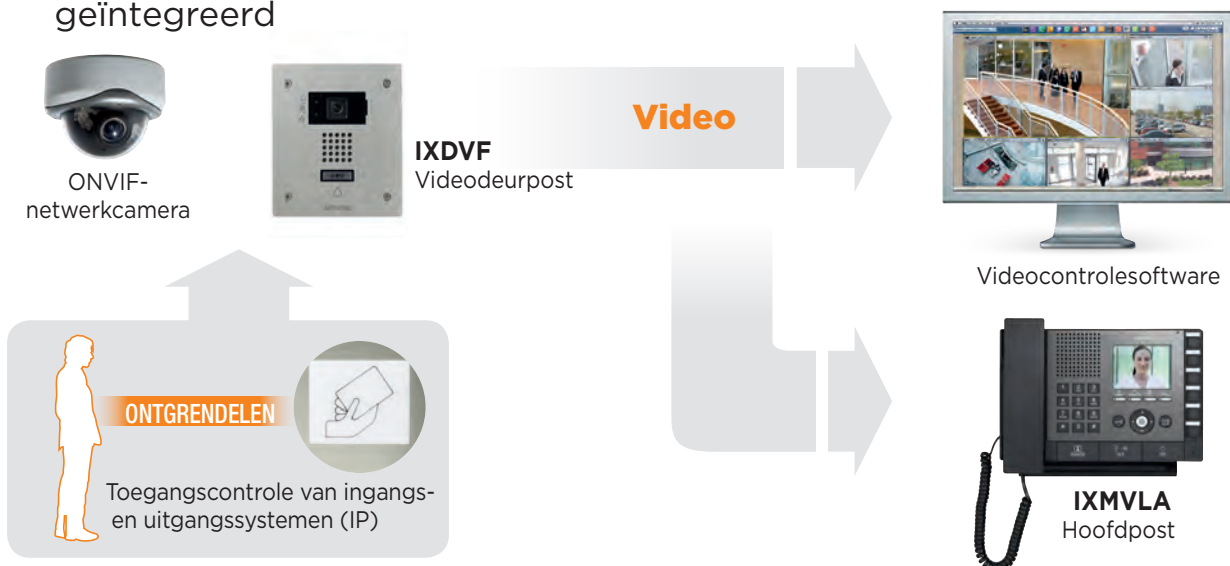


HET AIPHONE

IX SYSTEEM

Voor een verbeterde efficiëntie op het vlak van beveiliging en ontvangstservice

Voorbeeld waarin wordt getoond hoe ONVIF-compatibele netwerkcamera's en netwerkvideorecorders kunnen worden geïntegreerd

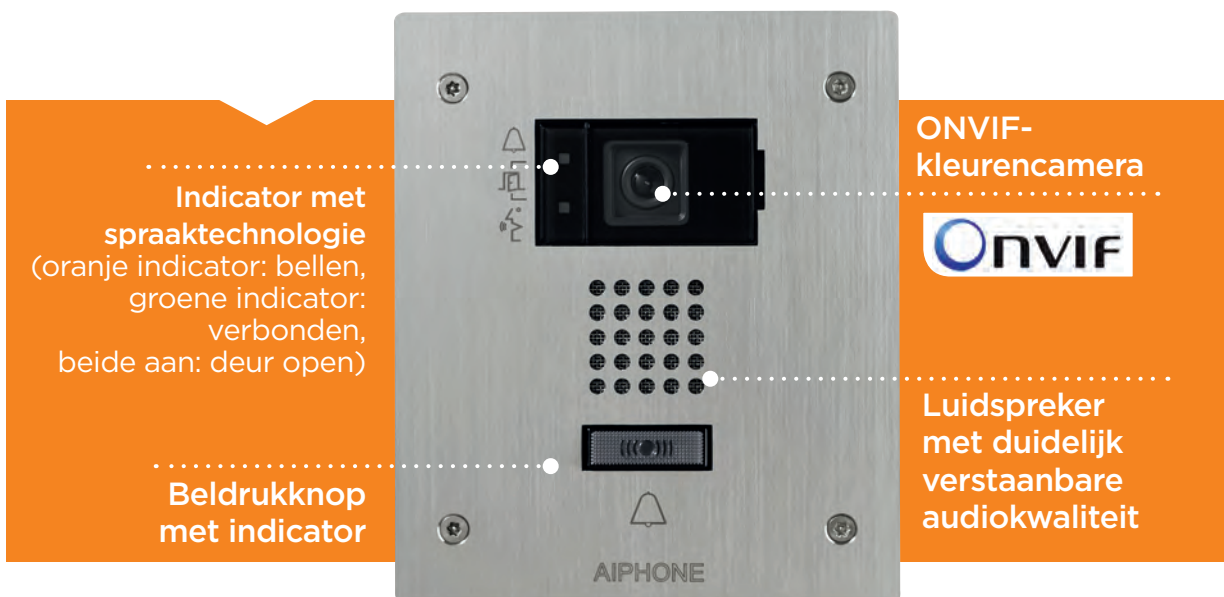


Videobeelden van ONVIF-compatibele camera's kunnen op de IXMVLA worden bekeken. De videobeelden van een IX-videodeurpost met een (ONVIF-compatibele) camera kunnen naar een videoverwerkingsysteem worden verzonden.

IP-intercom

IXDVF-DEURPOST

Kleurenvideodeurpost voor inbouw met spraaktechnologie en pictogramindicatoren



KENMERKEN

Deurposten

- Ultra robuust en vandalismebestendig
- Roestvrijstalen frontpaneel
- Kan met de CIX-doos in opbouw worden gemonteerd
- RJ45-bedrading met CAT5e- of CAT6-kabel
- Deurpost volledig IP 1 adres
- Kleurencamera met nachtzichtverlichting
- Beldrukknop verlicht door een led
- Gevoed door POE (Power Over Ethernet) 802.3 AF
- Configuratie en inbedrijfstelling via computersoftware
- Normaal open/normaal gesloten contact op deurpost

Posten

- IP-installatie gevoed door POE
- Handenvrije communicatie of via de hoorn
- Toegangscontrolemenu
- Bezoekers zien
- 6 directe oproep-toetsen
- Toetsenbord voor het oproepen van andere hoofdposten
- Automatisch of handmatig doorverbinden of doorschakelen
- Uitzenden van een live of vooraf opgenomen boodschap (audio-oproep)
- Maken van een aankondiging voor een gebied of een andere post in het systeem
- Privacyknop
- Monitorknop (monitoring)

- Verstelbare helderheid
- Verstelbaar beldsignaal en geluidsvolume
- Verstelbaar contrast
- Systemstatusindicatoren: noodoproep, privacy ingeschakeld, bezet, aankondiging bezig, enz.
- Wandbevestiging (steun meegeleverd) of desktop (bureausteun meegeleverd)
- Configuratie door computersoftware



IXBAF
Audiodeurpost,
roestvrij staal,
inbouw



**Deurpost
voor inbouw**



CIX

Opbouwdoos
met kap
voor audio- of
videodeurpost



**Omzetting naar
deurpost voor
opbouw**



IXDVF
Videodeurpost met
toegangscontrole,
roestvrij staal, inbouw



**Deurpost
voor inbouw**



CIX

Opbouwdoos
met kap
voor audio- of
videodeurpost



**Omzetting naar
deurpost voor
opbouw**



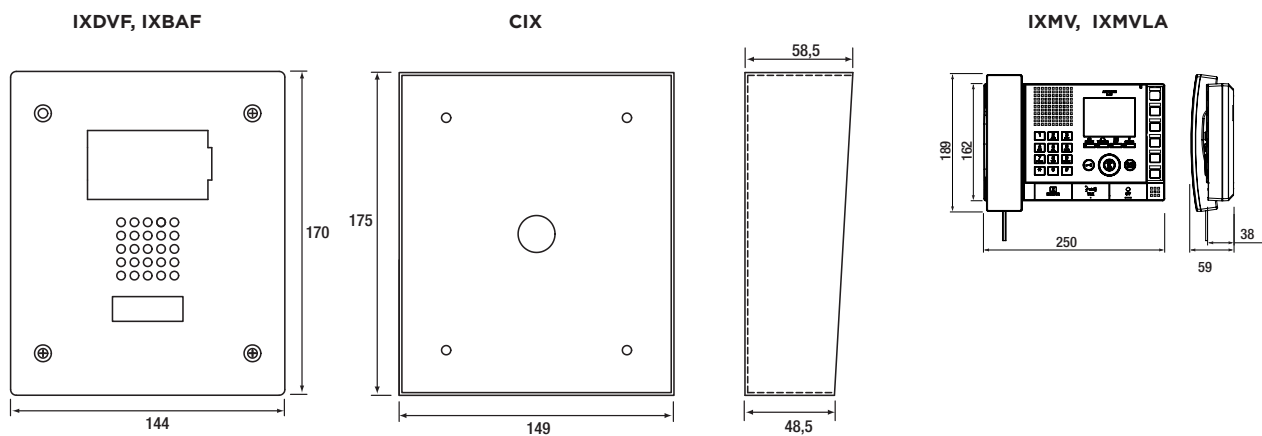
IXMV
Videohoofdpost



IXMVLA
Videohoofdpost met
inductieve lus

> IXDVF • IXMV

AFMETINGEN (mm)



IP-Intercom



De IX werkt via LAN, VLAN en VPN.
Directe WAN-installatie is niet toegestaan

IS-systeem **FUNCTIES**



BEHEER VAN BUITENPOSTEN OP MEERDERE LOCATIES

Alle buitenposten worden door het systeem beheerd. Een oproep kan van de ene naar de andere hoofdpost doorgeschakeld worden. Oproepdoorschakeling kan door de gebruiker geactiveerd worden wanneer een oproep niet beantwoord wordt, of op bepaalde tijdstippen. De videodeurpost is uitgerust met een groothoekcamera: 170° horizontaal en 100° verticaal, met zoomfunctie in 9 gebieden.

De algemene veiligheid wordt zo aanzienlijk verbeterd, omdat de identiteit van bezoekers visueel gecontroleerd kan worden voordat zij worden binnengelaten. Ook de efficiëntie van uw receptiedienst wordt verhoogd, omdat alle buitenposten vanaf een centraal punt bewaakt kunnen worden.



INTERNE COMMUNICATIE

Dankzij de IP-technologie van het IS-systeem is communicatie tussen verschillende locaties of verschillende gebouwen mogelijk, zelfs wanneer de posten zich in andere steden of landen bevinden. Communicatie tussen alle locaties wordt zo kinderspel!

In een schoolomgeving kunnen met dit systeem bijvoorbeeld berichten in de hele school of in één klaslokaal verzonden worden. In een bedrijf kunt u moeiteloos communiceren met al uw kantoren wereldwijd.



NOODOPROEPZUILEN

Een oproep vanaf een bijpost of een deurpost kan als een noodoproep geprogrammeerd worden. Wanneer dit gebeurt, wordt alle gevoerde communicatie onderbroken en krijgt de noodoproep voorrang.



INTEGRATIE MOGELIJK MET ALLE BEVEILIGINGSSYSTEMEN

U kunt de IS-reeks ook aan toegangscontrole en videobewaking koppelen om zo tot een harmonieuze totaaloplossing voor beveiliging te komen.



INTERCOM EN OMROEP

In een noodgeval kan een gesproken (of opgenomen) bericht verspreid worden om de locatie te evacueren of om het personeel op de hoogte te houden. Deze berichten kunnen van alle hoofdposten, bijposten en/of via een extern omroepsysteem verspreid worden. Verschillende omroepzones kunnen gedefinieerd worden.



BEHEER VIA PC

Dankzij IP kunt u uw pc als een "hoofdpost" gebruiken en vanaf om het even welke locatie antwoorden. Hiervoor moet u de IS-software installeren.

IS-systeem

elke afstand, elk gebouw,
gecentraliseerd
veiligheidsbeheer, IP

DE PUNTEN VAN AIPHONE

IP-intercom

ISIPMVLA hoofdst

Full IP-videohoofdst voor
IS-systeem met inductieve
lus op hoorn.

1.
Kleuren-
monitor

3.
Inductieve
lus

2.
Oproep-toetsen



4.
Monitorknop

5.
Deur-
ontgrendeling

6.
TALK-knop,
handenvrij spreken.

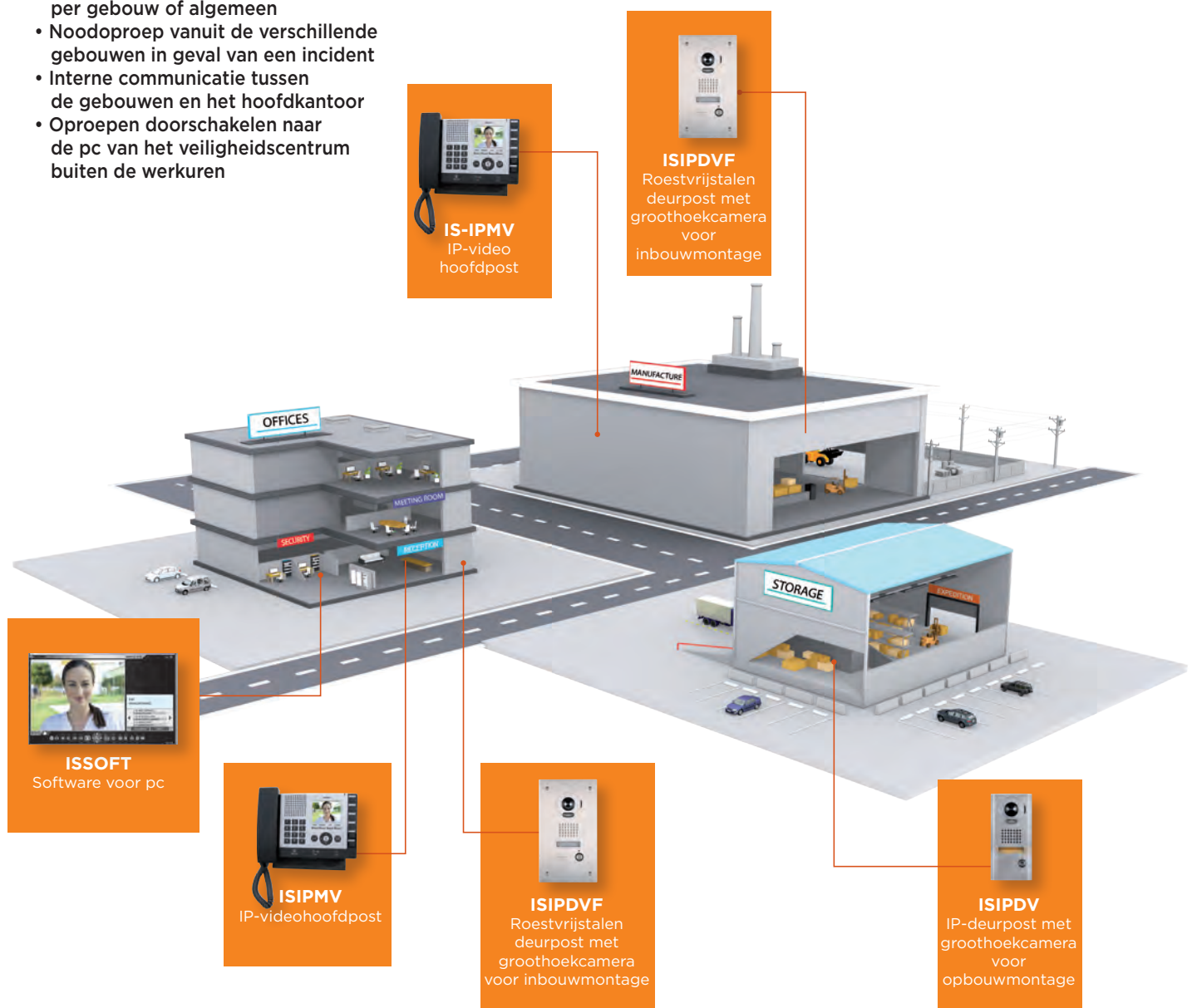
7.
Uitschakelknop
(OFF)



Veiligheidsbeheer is een topprioriteit in elke industriële omgeving. Ongeacht het type vestiging en het aantal gebouwen, het IS-systeem is de juiste oplossing voor een efficiënte beveiliging zonder afstandsbeperkingen.

FUNCTIES

- Toegangsbeheer gebouw per gebouw of algemeen
- Noodoproep vanuit de verschillende gebouwen in geval van een incident
- Interne communicatie tussen de gebouwen en het hoofdkantoor
- Oproepen doorschakelen naar de pc van het veiligheidscentrum buiten de werkuren



> MAX. 32 IP-ADRESSEN

VOORBEELD NR. 1 Full IP-producten, max. 32 producten: hoofdposten, software en videodeurposten



Het IP-netwerk van het IS-systeem heeft een capaciteit van 32 IP-adressen. Het bestaat maximaal uit:

- 32 Full IP-producten
- of 8 IP-controle-eenheden + 24 Full IP-producten (24+8 = 32).

IP-intercam

VOORBEELD NR. 2 (GEMENGD)

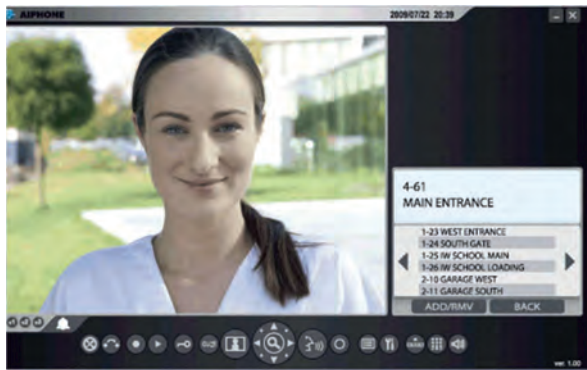
Full IP (max. 24 producten) met IP-controle-eenheden (max. 8 controle-eenheden)



De ISIPC-controle-eenheid maakt een Full IP-installatie mogelijk als interface voor een analoge IS-installatie. Dit is noodzakelijk voor de installatie van de ISTLI-telefooninterface. Zie ook pagina 122.



> ISSOFT



ISSOFT

Installatiesoftware voor IP-adresseerbare posten

Met de software ISSOFT kan een pc als hoofdpost gebruikt worden.

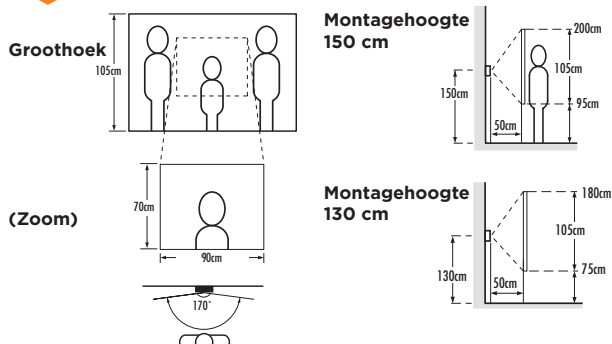
EIGENSCHAPPEN

- Licentie voor 1 PC
- Communicatie met de bezoeker met geluid en beeld
- Bediening deurontgrendeling
- Noodberichten of omroepfunctie
- Oproepen doorschakelen
- Interne communicatie
- Filmopname tijdens gesprek (video + audio)
- Tot 500 GB dataopslag op pc
- PanTilt-modus, groothoek- en zoombediening van de camera
- Visuele bewaking met audio via de monitorknop
- Ingebouwd beeldgeheugen: automatische opname van bezoekers
- Protocol: TCP/IPv4, UDP/IPv4, SIP, andere
- Netwerkbandbreedte: 320 Kbps tot 8 Mbps (door IP-eenheid)

PC-CONFIGURATIE*

- Besturingssysteem: Windows® XP (SP3-32 bit), Windows® Vista (SP1) of Windows® 7 (32/64 bit)
 - Processor: 2 GHz of hoger
 - Systeemgeheugen (RAM): 1 GB RAM of meer
 - Harde schijf: 10 MB of meer (extra ruimte nodig voor opnemen)
 - Gelluidskaart: 8-bit full-duplex, Direct Sound-compatibel
 - Scherm: 800 x 600 (zoom x 1), 1024 x 768 (x 2) of 1920 x 1200 (x 3)
 - Executable: Microsoft(R) .NET Framework 4.0 of latere versie
 - Netwerk: 10BASE-T/100BASE-TX Ethernet
- *PC niet inbegrepen

GEZICHTSVELD



> ISIPDV • ISIPMV

DEURPOSTEN



- IP-aansluiting
- PoE
- Plug & Play



- NO/NC-contact
- Bespaart tijd
- Vereenvoudigde bekabeling



ISIPDV

Vandalismebestendige Full IP-deurpost met groothoekcamera voor opbouwmontage



- Kleurencamera
- Groothoek (170° horizontaal en 100° verticaal)
- Nachtbeeld



- Bescherming van aansluitingen
- Onderhoud van kabels
- Verbeterde luchtdichtheid



ISIPDV

Full IP-deurpost uit roestvrij staal met groothoekcamera voor inbouwmontage



ISIPRY

IP-interface 4 ingangen voor 2 x ISIPDVF2AL of 1 x ISIPDVF4AL.
Niet compatibel met ISIPC en ISSOFT

HOOFDPOSTEN



ISIPMV
IP-adresseerbare
videohoofdpost

ISIPMVLA
IP-adresseerbare
videohoofdpost
met inductieve
lus op hoorn

- Zoomfunctie in 9 zones
- Modus volledig scherm

SOFTWARE



ISSOFT
Software om een pc in een
hoofdpost te veranderen

CONTROLE-EENHEID



ISIPC
IP-control-eenheid: geschikt
voor één ISCUU of één ISRCU
(tot 8 ISIPC's per netwerk)

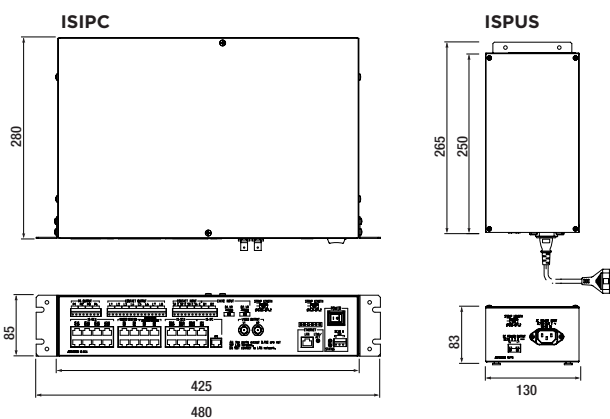
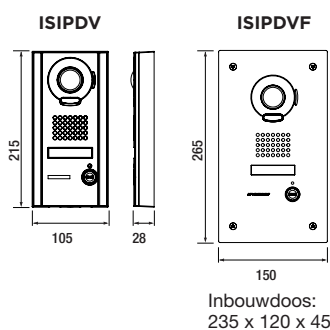
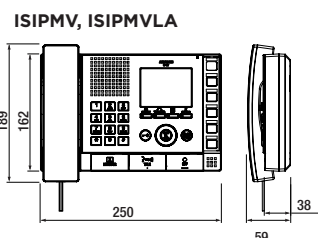


ISPUS
Voeding voor IS-
control-eenheden

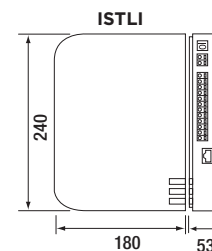


ISRACK
19" montagesteun voor 3 ISPUS

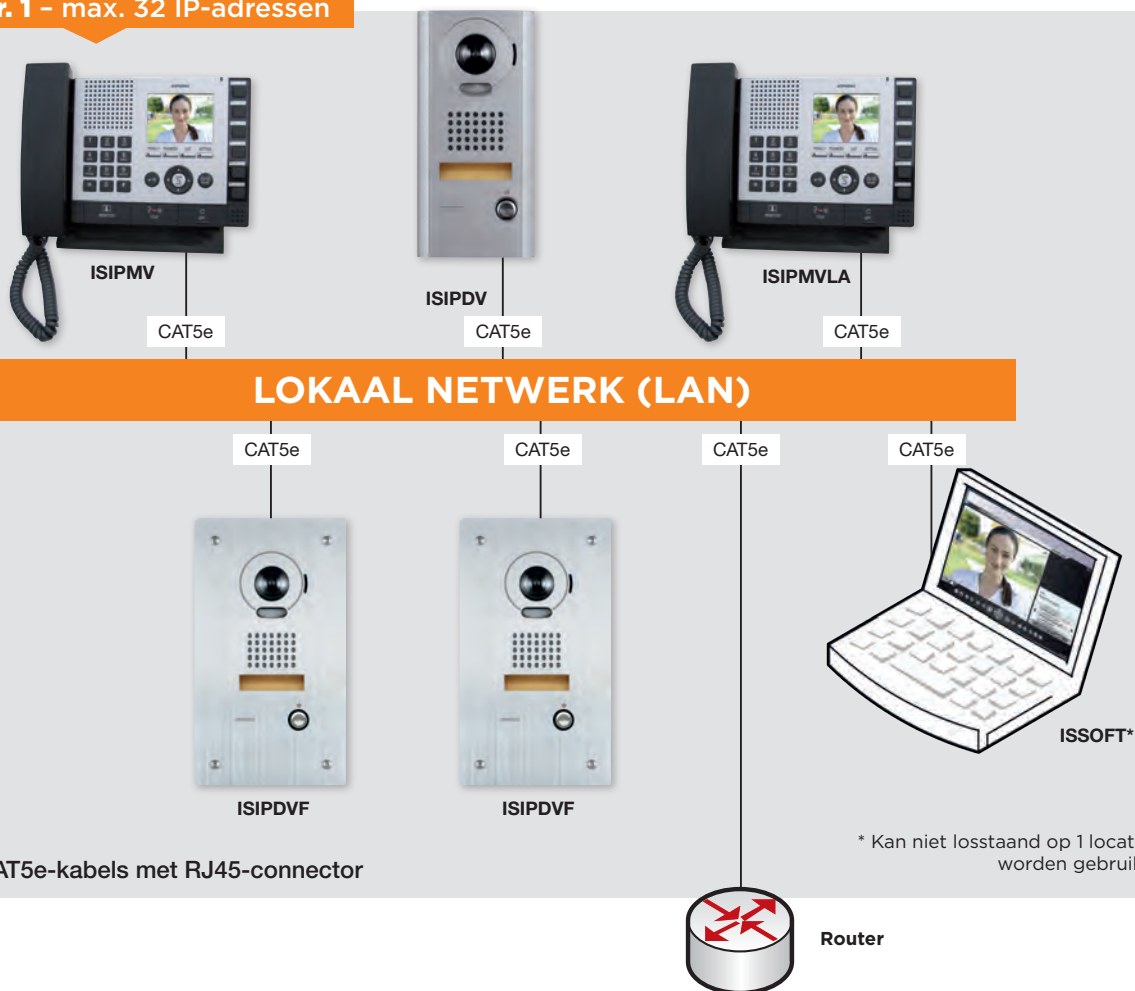
AFMETINGEN (mm)



Afmetingen: 2U, 19"



Locatie nr. 1 - max. 32 IP-adressen



INTERNET (WAN)

Locatie nr. 2 - max. 32 IP-adressen



Locatie nr. 3 - max. 32 IP-adressen



Al deze toestellen kunnen gevoed worden door PoE of een externe voedingsbron PS2420DM.



Autonoom IS-systeem



Deurposten	78
Hoofdposten en controle-eenheden	80
Capaciteit	81
Bedrading	82



AIPHONE 77

> HYBRIDE INTERCOMSYSTEEM

EIGENSCHAPPEN

- Autonoom systeem met eigen protocol op gestructureerde Cat.5e UTP-bekabeling
- Maximale afstand van controle-eenheid naar hoofdpost/ videodeurpost= 300m
- Basiscontrole-eenheid RJ45-aansluiting voor 4 deurposten en 4 hoofdposten
- Uitbreidbaar met extra controle-eenheden tot 20 deurposten / 20 hoofdposten en 120 audiobijsten
- Standaard 4 omroepzones voorzien; uitbreidbaar tot 28
- 8 programmeerbare contactuitgangen; uitbreidbaar tot 32
- Analoge (NTSC)-videosignaaluitgang
- Spanningsvrij wisselcontact voor deurbediening beschikbaar op elke video-deurpost
- Controle-eenheden voorzien voor montage in 19»-rack (2U per stuk)
- IP controle-eenheid voor koppeling van meerdere systemen en/of combinatie met IP-posten over LAN (Ethernet)
- Hybride configuratie combineert eigen protocol waar mogelijk (kostenbesparend, hoge betrouwbaarheid) met IP/Ethernet waar dit noodzakelijk is (grote afstanden, flexibele aansluiting, gebruik van PC) voor de meest efficiënte oplossing.

DEURPOSTEN



ISDV
Roestvrijstalen deurpost met groothoekcamera voor opbouwmontage



ISSS2G
Ingebouwde, compacte audiodeurpost uit roestvrij staal



ISDVF
Roestvrijstalen deurpost met groothoekcamera voor inbouwmontage



IS-SS
Roestvrijstalen audiodeurpost voor inbouwmontage

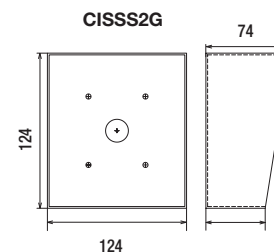
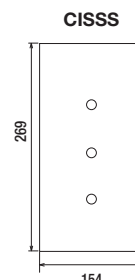
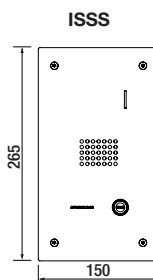
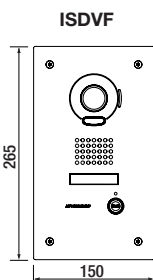
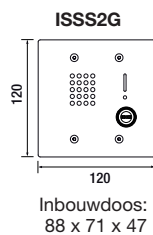
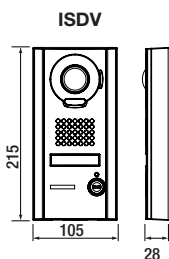


CISSS
Roestvrijstalen opbouwdoos met regenkap voor ISBPR



CISSS2G
Opbouwdoos met regenkap voor ISSS2G

AFMETINGEN (mm)



> POSTEN



ISMV
Videohoofdpost



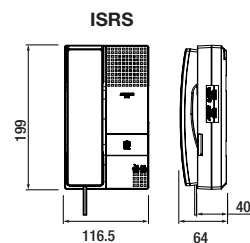
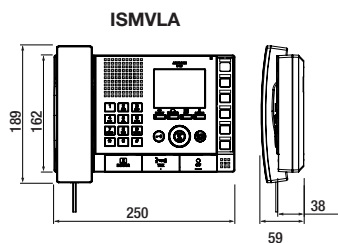
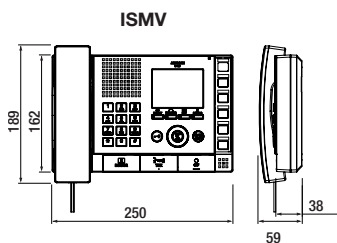
ISMVLA
Videohoofdpost met inductieve lus



ISRS
Audiobijpost

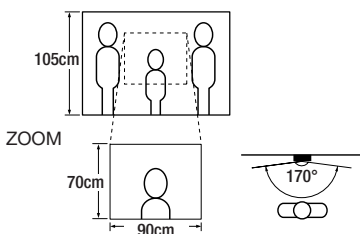
Analog IS system

AFMETINGEN (mm)

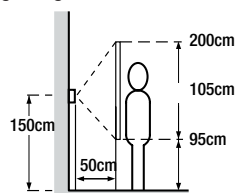


GEZICHTSVELD

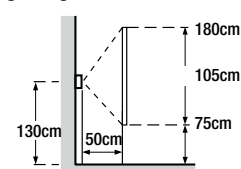
Groothoek



Montagehoogte 150 cm



Montagehoogte 130 cm



> CONTROLE-EENHEDEN



ISCCU

Hoofd controle-eenheid: geschikt voor 4 deurposten/bijposten en 4 hoofdposten



ISSCU

Uitbreiding controle-eenheid: geschikt voor 8 deurposten/bijposten en 8 hoofdposten



ISRCU

Uitbreiding controle-eenheid voor 30 audiobijposten



ISIPC

IP controle-eenheid: kan met ISCCU of 1 ISRCU werken (tot 8 ISIPC per netwerk)



ISPUS

Voeding voor IS-control-eenheden



ISRACK

19"-steun voor de installatie van 3 ISPUS'en

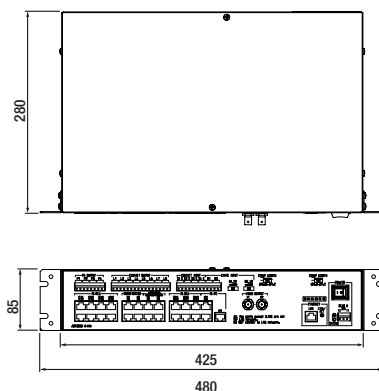


ISTLI

Analoge telefooninterface voor centrale ISIPC

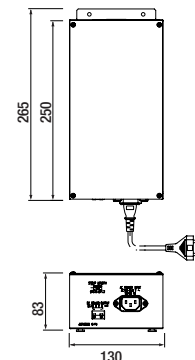
AFMETINGEN (mm)

ISCCU, ISSCU, ISRCU

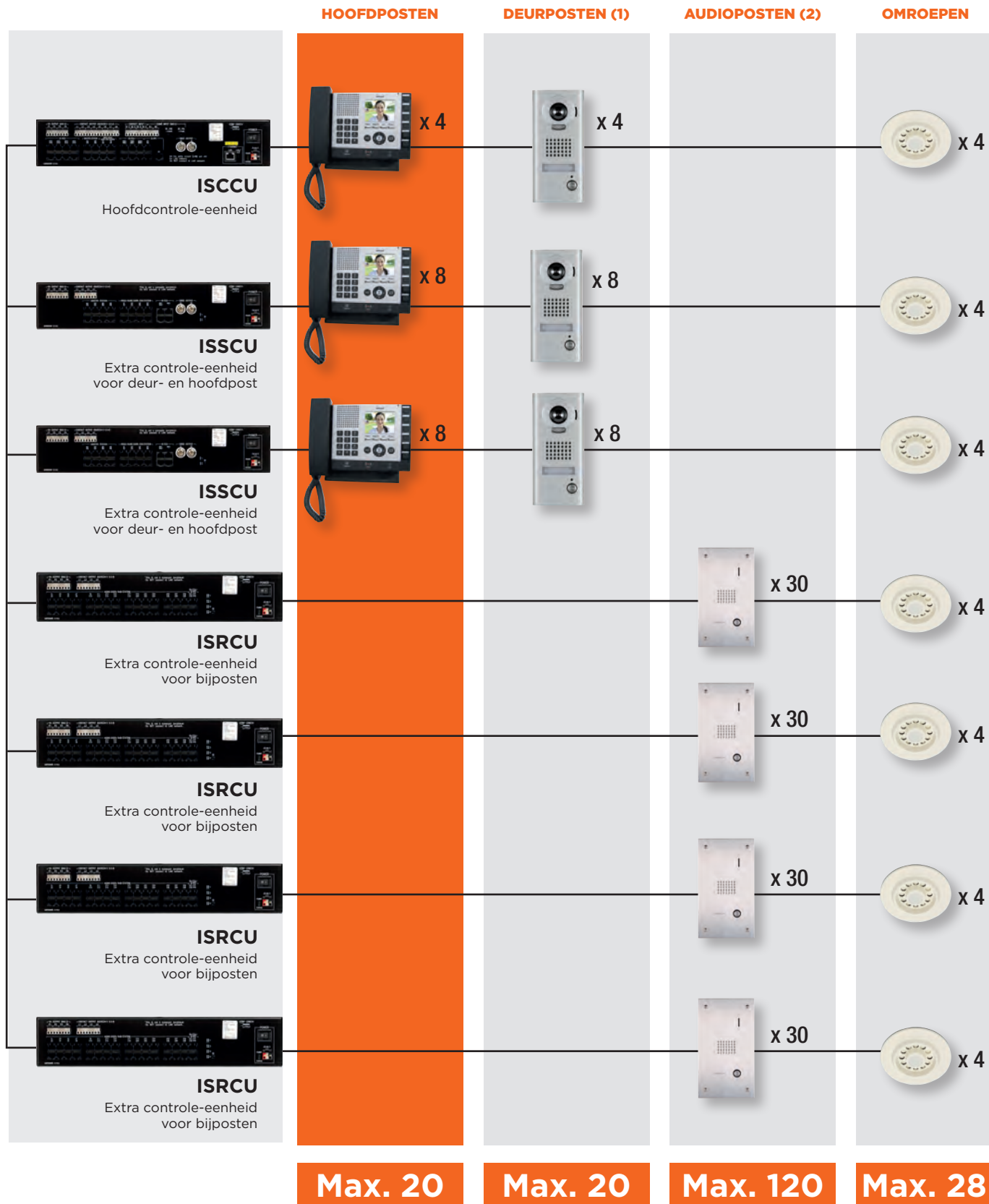


Afmetingen: 2U, 19"

ISPUS



> AUTONOOM NETWERK

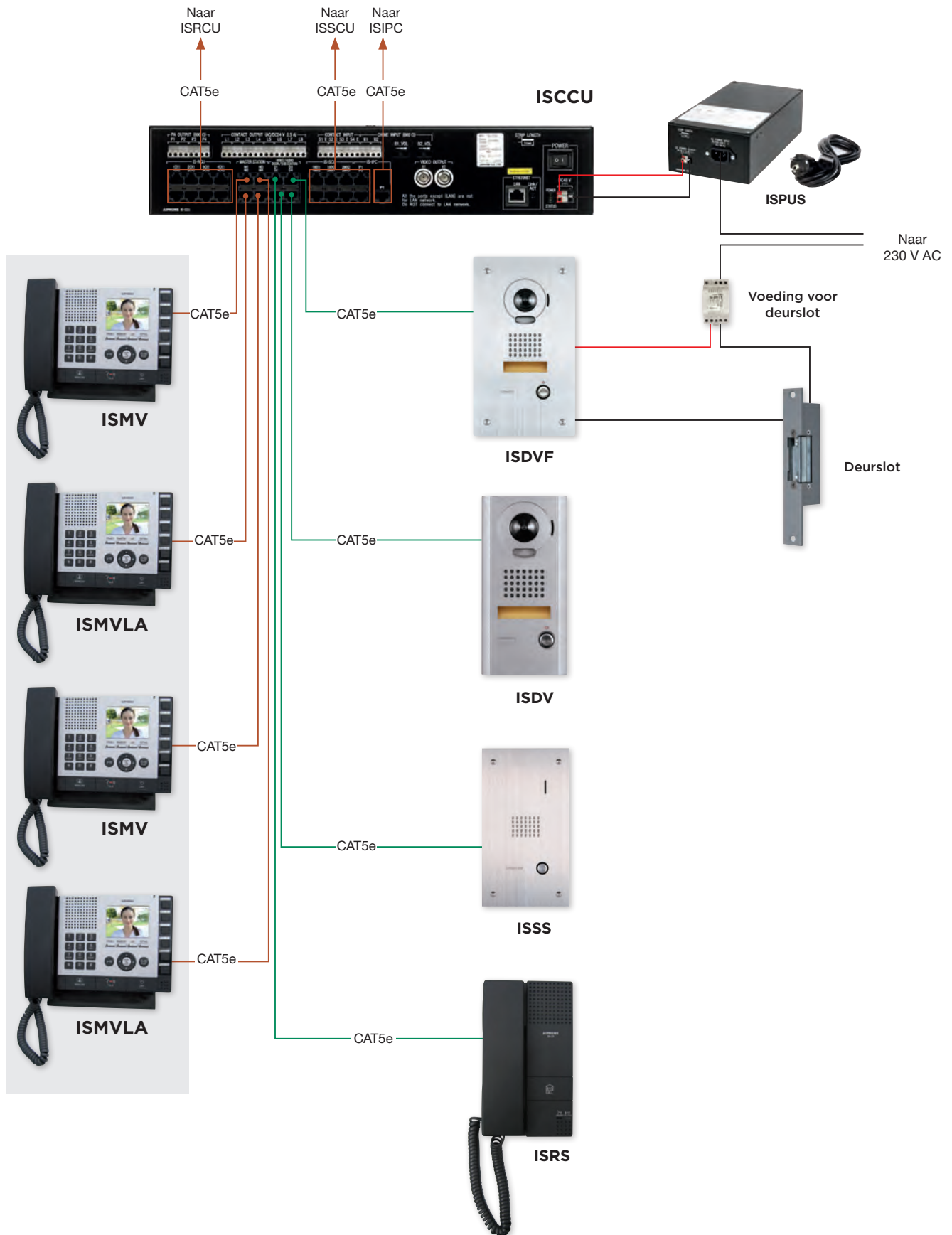


Analog IS system

(1) of audiodeurposten - (2) of ISRS-audioposten

> **AUTONOOM NETWERK**

Analog IS system





JP-system



JP-system

JP-systeem	84
IP-interface	87



AIPHONE 83



> VOORBEELD: Apotheek + privé



Kantoren, winkels, apotheken, professionele bedrijven, scholen, crèches, enz.

De JP-reeks is een eenvoudige en effectieve oplossing voor alle wensen.

Toegangscontrole, interne communicatie en de mogelijkheid om oproepen door te schakelen worden op maat aan uw wensen aangepast.

> OVERZICHT VAN DE REEKS

KENMERKEN

- Capaciteit: 4 deurposten en 8 videomonitors
- 7" aanraakscherm
- Vandalismebestendige deurpost met toegangscontrole voor inbouw of opbouw
- 170°-groothoekfunctie en zoom in 9 gebieden
- RJ45-bedrading - CAT5e tussen binnenposten
- Extra videopost (JP4HD)
- Beeldgeheugen opslagcapaciteit van 1000 oproepen op SD-kaart (niet meegeleverd) / 20 oproepen op het interne geheugen van de post
- Opties: Uitgang analoog (NTSC) videosignaal, optioneel alarmcontact, deurslotdrukknop, bel- of detectoringang, ingang voor het aansluiten van 3 contacten
- Handenvrije communiceren of via de hoorn voor extra privacy
- Optioneel afdekplaatje voor het afdekken van de hoorn
- Mogelijkheid om een externe NTSC- of PAL-camera aan te sluiten
- Selectieve interne communicatie naar bijpost of een omroep naar alle posten
- Doorverbinden van lopende gesprekken naar een andere bijpost
- Kiezen welke monitors oproepen van de deurpost ontvangen



JP4MED
Kleurenhoofdmonitor met geheugen



JP4HD
Bij-monitor



JPEC
JP-monitorafdekplaatje voor het afdekken van de hoorn (witte afwerking en spiegelafwerking)



KJKF*
Roestvrijstalen inbouwpaneel met verlicht klavier voor JPDVF



JPDV
Vandalismebestendige deurpost voor opbouw



JPDVF
Vandalismebestendige deurpost voor inbouw



JPDVFL
Vandalismebestendige deurpost met contact indicatie voor inbouw



KJMDVFL**
Roestvrijstalen inbouwpaneel met klavier voor 100 codes voor een JPDVFL-deurpost



CISSAL
Opbouwdoos met kap voor KJMDVFL-deurpost



CSJMDVFL
Opbouwdoos met kap voor JPDVFL-deurpost

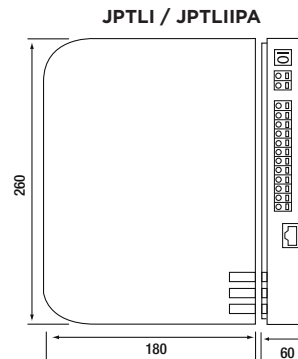
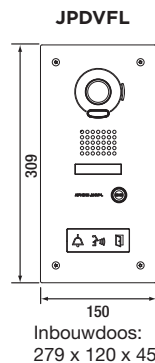
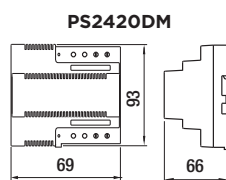
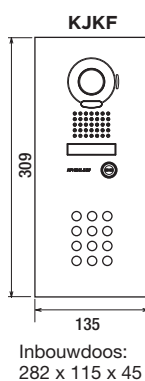
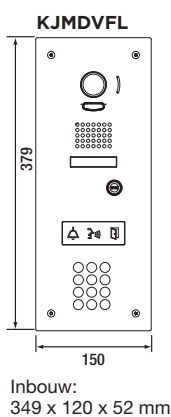
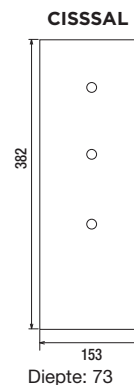
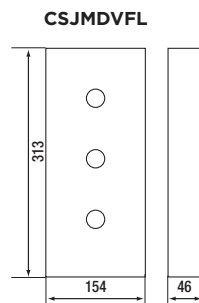
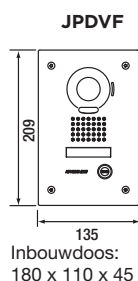
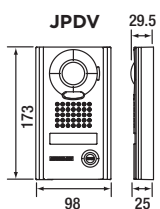
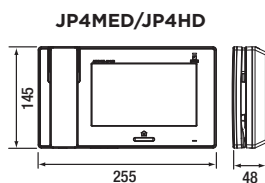


PS2420DM
Voeding 24 V DC, 2 A

* Camera not included: use JP-DVF door station - ** Camera not included: use JP-DVF-L door station

> OVERZICHT VAN DE REEKS

AFMETINGEN (mm)



JP-systeem

OPTIES



JPTLIIPA
IP interface
voor smartphone



JPTLI
Telefooninterface



JPWBA
Langeafstandsadapter en/
of NTSC/PAL-interface



JP8Z
8-wegs
videoverdeler

> TELEFOONINTERFACE



JPTLI

JPTLI

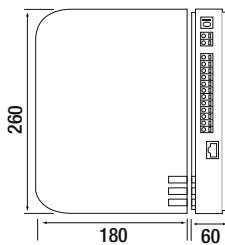
Telefooninterface voor JP4MED-monitor en JP-sets

- 12 V -voeding meegeleverd met JPTLI
- Gesproken meldingen (NL/FR) voor begeleiding van de gebruikers
- RJ11-bedrading voor de post en de telefoonlijn
- Bediening deurcontacten van de hoofdbinnenpost via telefoon
- Geprogrammeerd door DTMF-telefoon
- Oproepverbinding naar een interne telefoon (gratis)
- Doorverbinden van een oproep naar een extern of mobiel nummer (betalend): 1 enkel nummer
- Pieptoon om tijdens een gesprek een oproep van de deurpost naar de telefoon aan te geven
- Niet compatibel met een JPTLIIP-installatie

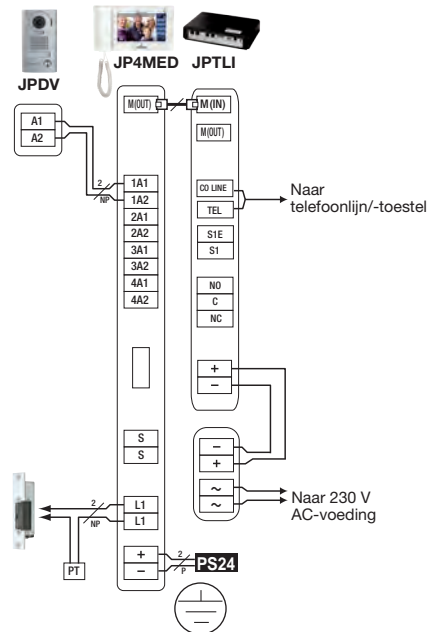
NB: De JPTLI-interface neemt de plaats in van een bijpost en moet worden meegeteld in de totale systeemcapaciteit

AFMETINGEN (mm)

JPTLI / JPTLIIPA



BEDRADING



> IP-INTERFACE VOOR SMARTPHONE

NIEUW



JPTLIIPA

JPTLIIPA

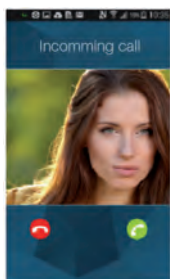
IP-interface voor de JP-serie

- **Schakel de oproepen door naar 3 smartphones (uitbreidbaar tot 5)**
- met audio, video en bediening deurcontact via bijhorende app
- **Werkt zowel via wifi als 3G/4G**
- Ontvang een e-mail met foto bij gemiste oproep
- Compatibel met iOS en Android
- Gesproken boodschap voor begeleiding van de bezoeker
- RJ45-connector voor aansluiting op de router
- Bediening van de 2 deurcontacten op de hoofdpost + 3 optiecontacten op de interface
- «Plug & play» installatie, automatische configuratie van de smartphone dmv in te scannen QR-code.
- **Kan niet worden gecombineerd met een JPTLI telefooninterface**

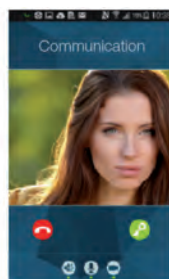
Opmerking: De JPTLIIP-interface neemt de plaats in van een binnenpost (ID 8) en dient dus verrekend te worden in de totale systeemcapaciteit.

FUNCTIES

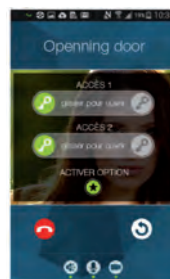
Schermvoorbeelden van de smartphone-toepassing



Inkomende oproep

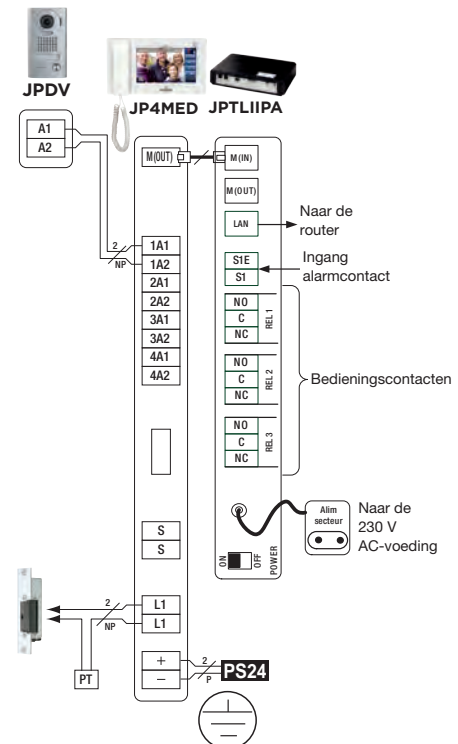


Gesprek

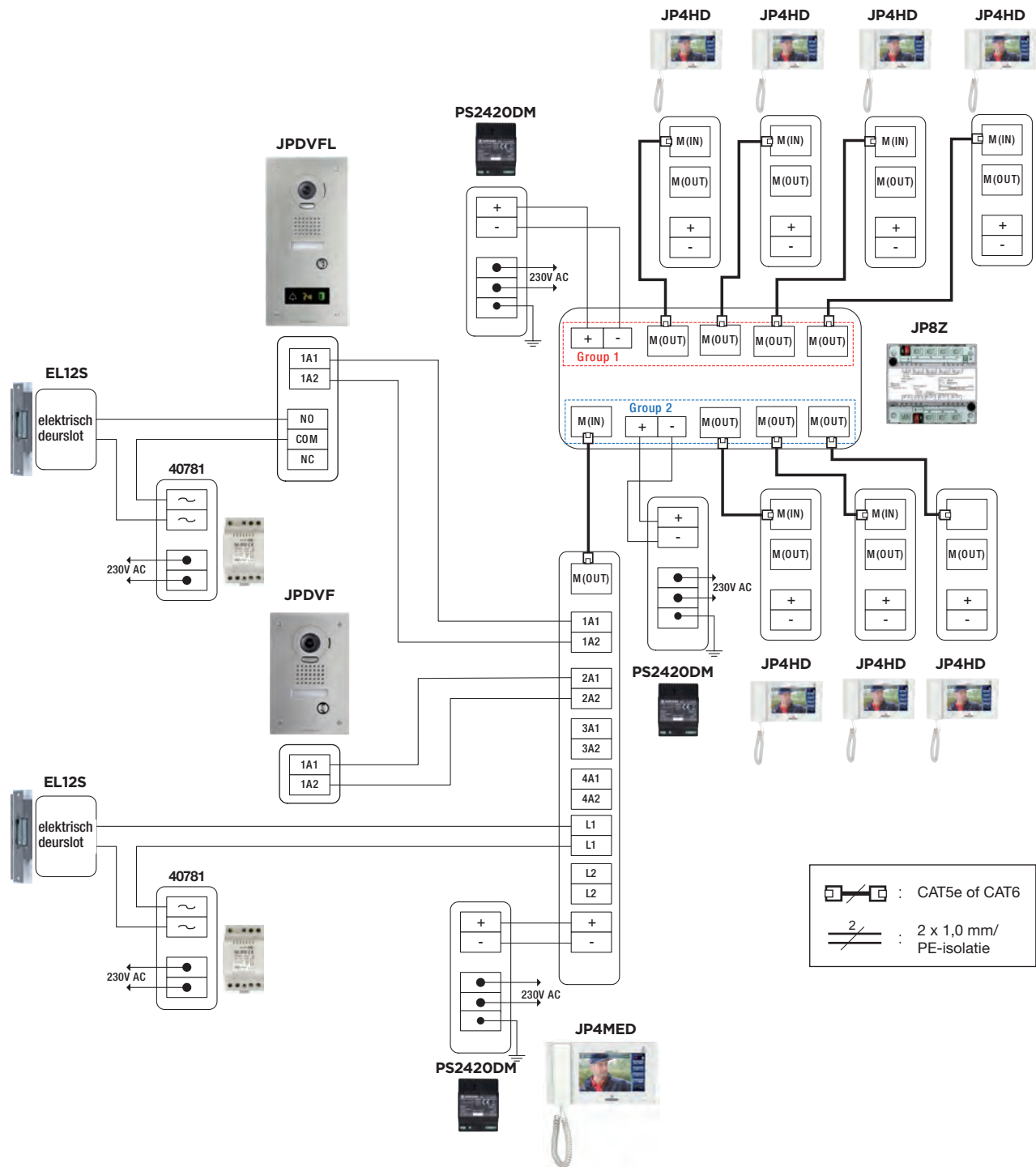


Bediening deurcontact

BEDRADING



BEDRADING



: CAT5e of CAT6
 : 2 x 1,0 mm/
 PE-isolatie



Gelieve de installatiehandleiding te raadplegen voor meer details i.v.m. bekabeling en afstanden.



AX-systeem



AX-systeem

Deurposten	91
Regeleenheden & posten...	92
CCTV - Telefonie	96

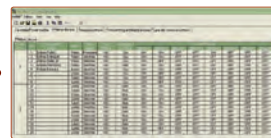


VOORDELEN:

- industrieel ontwerp
- flexibele installatie
- vandalismebestendige deurposten voor opbouwmontage of deurposten voor inbouwmontage uit roestvrij staal



AX248C-CONTROLE-EENHEID



PC-SOFTWARE



DEURPOST
OPBOUWMONTAGE
AXDV



DEURPOST
INBOUWMONTAGE
AXDIE



HOOFDPOST
AX8MV



AUDIOHOOFDPOST
AX8M

RS232

RJ11

COAX

KOPPELING NAAR TELEFONIE

Met AX kunt u nu de deur vanop afstand openen via telefoon!

Voordelen:

- verleen toegang vanop afstand
- roep achtereenvolgens tot drie nummers op
- gesproken berichten begeleiden de gebruikers bij elke stap



AXTLI:
TELEFOONINTERFACE



ANALOGUE TELEFOONLIJN

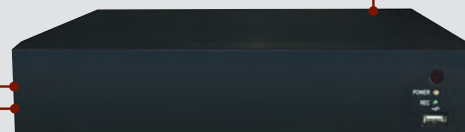
AX is een systeem dat in een bestaand videobewakingsstelsel geïntegreerd kan worden.

Voordelen:

- modulair
- flexibel in gebruik
- oproepen en cyclische bewaking van de video-deurposten kunnen op een digitale recorder opgeslagen worden



NTSC/PAL-INTERFACE
CN100P



DIGITALE RECORDER



COAX

> AUDIO- EN VIDEO-DEURPOSTEN

EIGENSCHAPPEN

- Opbouwmontage: AXDV, AXDM, AXDI
- Inbouwmontage: AXDVF, AXDVF2, AXDIE
- LED's voor cameraverlichting schakelen automatisch in bij weinig licht

AUDIODEURPOSTEN



AXDI
Vandalismebestendige, roestvrijstalen audiodeurpost voor opbouwmontage



AXDIE
Vandalismebestendige, roestvrijstalen audiodeurpost voor inbouwmontage



AXDM
ABS-audiodeurpost. Montage op dun profiel



IEJA
Ingebouwde aluminium deurpost



CISS2G
Roestvrijstalen opbouwdoos voor IEJA

VIDEODEURPOSTEN



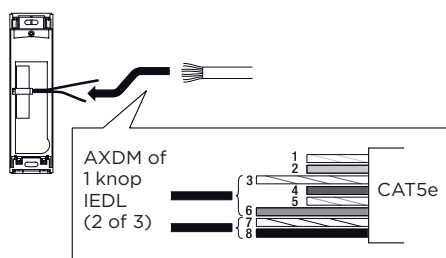
AXDV
Vandalismebestendige videodeurpost voor opbouwmontage



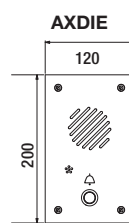
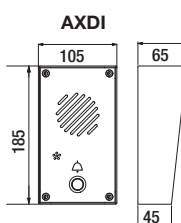
AXDVF
Vandalismebestendige videodeurpost voor inbouwmontage

BEKABELING

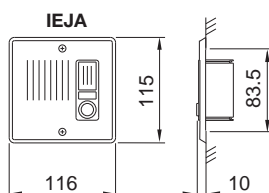
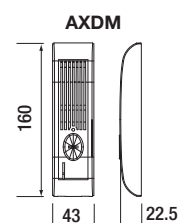
AXDM



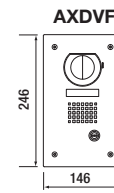
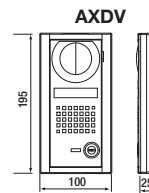
AFMETINGEN (mm)



Inbouwmontage:
180 x 100 x 40



Inbouwmontage:
100 x 100 x 40



Inbouwmontage:
214 x 114 x 45

EIGENSCHAPPEN

- Controle-eenheden voor 8, 24 of 32 deurposten en 1 tot 4 of 1 tot 8 hoofdposten
- Voeding van 24 V met 2 x PS2420DM (1 voor audio en 1 voor video)
- RJ45-aansluiting met een CAT5e-kabel
- 2 BNC-uitgangen voor NTSC-videosignaal, 525 lijnen voor bewaking deurpost en CCTV-camera
- 2 RJ45-uitgangen om een digitale recorder op te starten
- 1 RS232-ingang voor programmeren via pc (pc niet meegeleverd)
- Configuratie via meegeleverde software
- 1 RJ11-uitgang voor aansluiting van AXTLI-telefooninterface
- RJ45-ingangen voor aansluiting van deurposten
- RJ45-uitgangen voor aansluiting van hoofdposten
- Potentiaalvrije N/O-, N/C-contactuitgangen (aanpasbaar)
- Afmetingen: 2 U/19"-rekbevestiging mogelijk (accessoires meegeleverd)
- Diagnose- en operatielampje



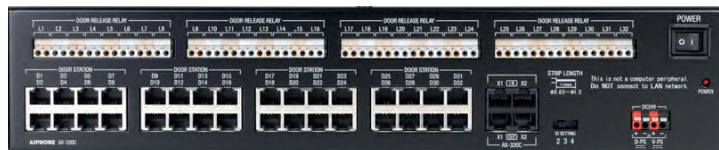
AX248C
Controle-eenheden voor 24 deurposten & 8 hoofdposten



AX084C
Controle-eenheden voor 8 deurposten & 4 hoofdposten



PS2420DM
Voeding 24 VDC/2 A

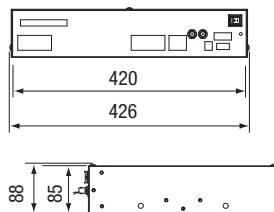


AX320C
Uitbreiding controle-eenheid voor 32 deurposten

AX-systeem

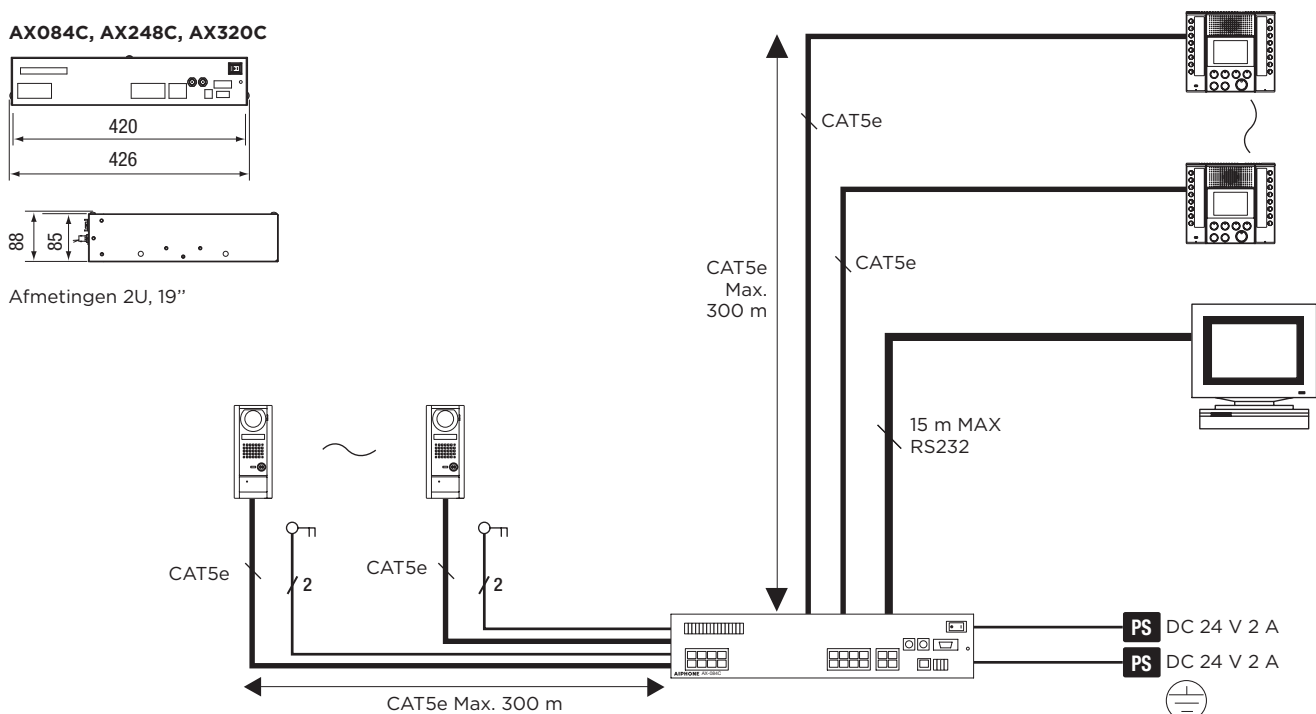
AFMETINGEN (mm)

AX084C, AX248C, AX320C



Afmetingen 2U, 19"

BEKABELING



EIGENSCHAPPEN

- Hoofdpost met 8 kanalen
- 3.5" kleurenscherm
- Handenvrije communicatie
- RJ45-aansluiting met CAT5e-kabel
- Gevoed door AX-controle-eenheid
- Muurmontage (metalen montagesteun meegeleverd) of tafelmontage
- Knop voor directe oproep van andere hoofdposten (met LED)
- Optionele doorschakelknop met AXTLI-telefooninterface (zonder videotransmissie)
- Monitorknop voor alle deurposten via sequentiële bewaking
- Privacyknop
- Aansluiting voor hoofdtelefoon met microfoon
- Algemene oproep
- Schermhelderheidsregelaar, toonvolumeregeling, volumeregeling spreken en luisteren
- Beheer van meerdere oproepen (oproepen in de wacht zetten)
- Configuratie via meegeleverde software
- Automatische aansluiting op uitbreiding keuzepaneel AX16SW



AX8MV
Kleurenvideohoofdpost met 8 kanalen



AX16SW
Uitbreiding keuzepaneel met 16 kanalen



AX8MVW
Kleurenvideohoofdpost met 8 kanalen. Witte afwerking



AX8M
Audiohoofdpost met 8 kanalen

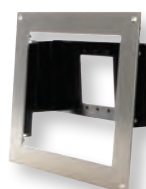


AX8MV + AX16SW

OPTIES

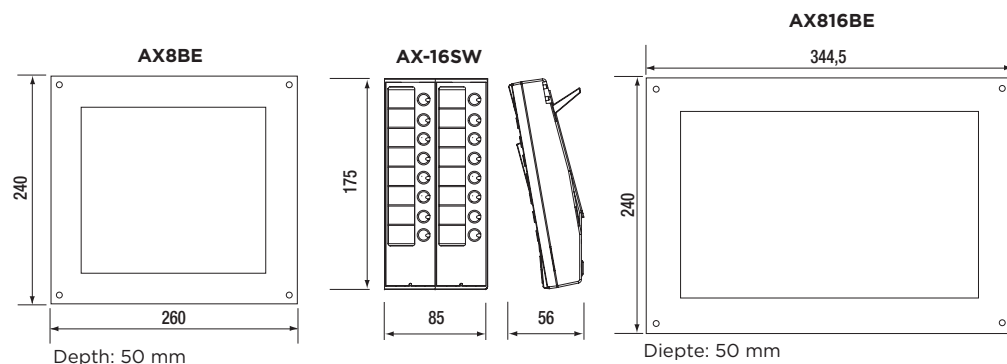
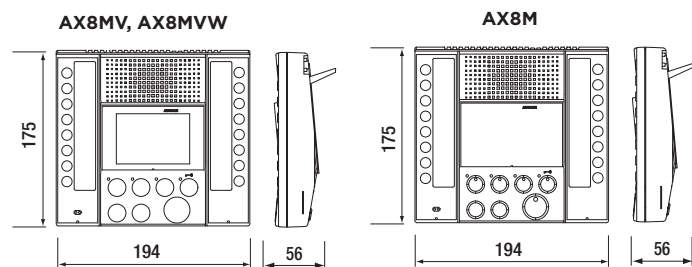


AX8BE
Montagesteun voor ingebouwde AX8MV-, AX8MVW- en AX8M-posten



AX816BE
Montagesteun voor ingebouwde AX8MV- en AX8M-posten met een enkele AX16SW

AFMETINGEN (mm)



AX-systeem THUIS IN ELKE PROFESSIONELE OMGEVING

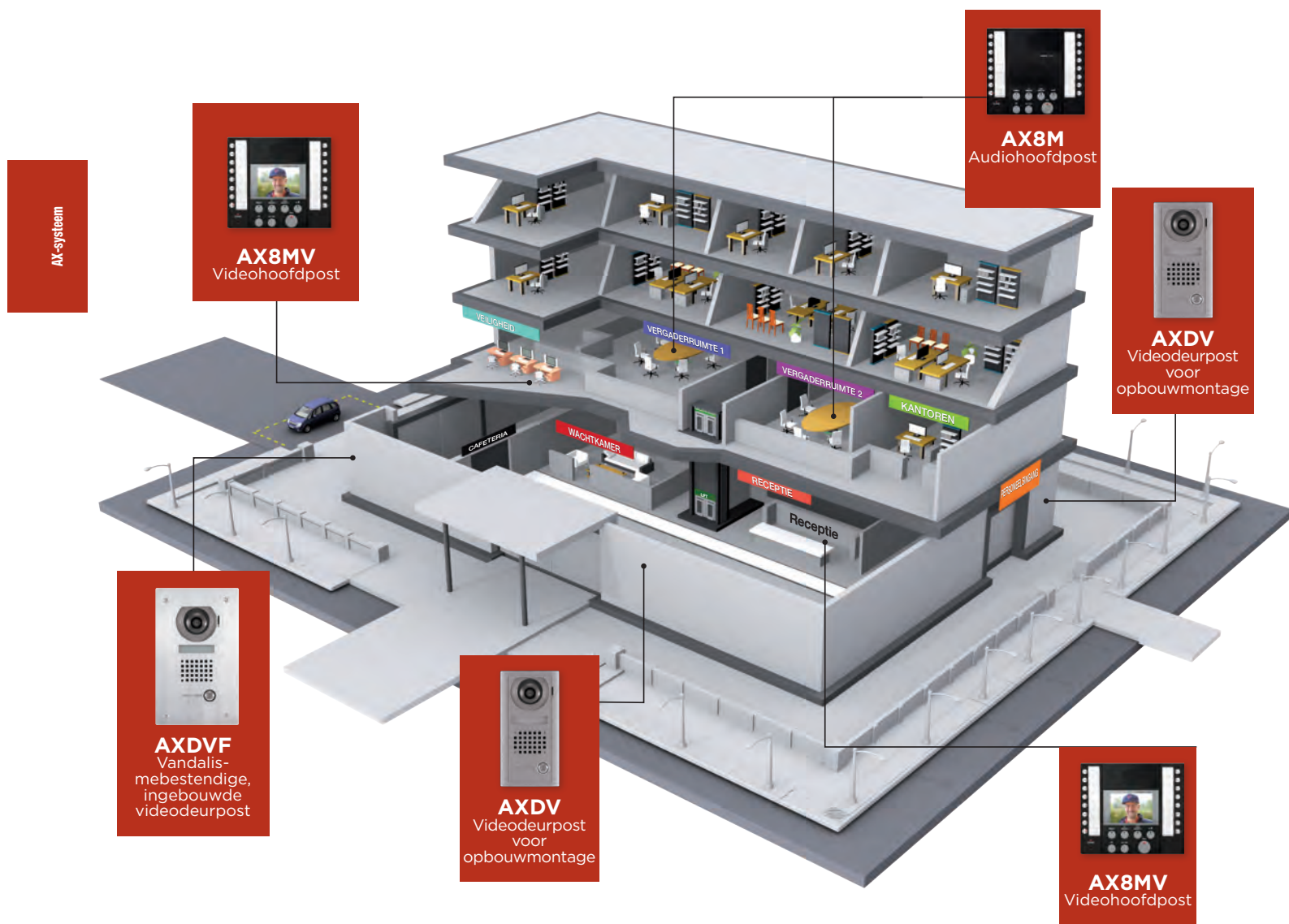
> VOORBEELD: KANTOREN

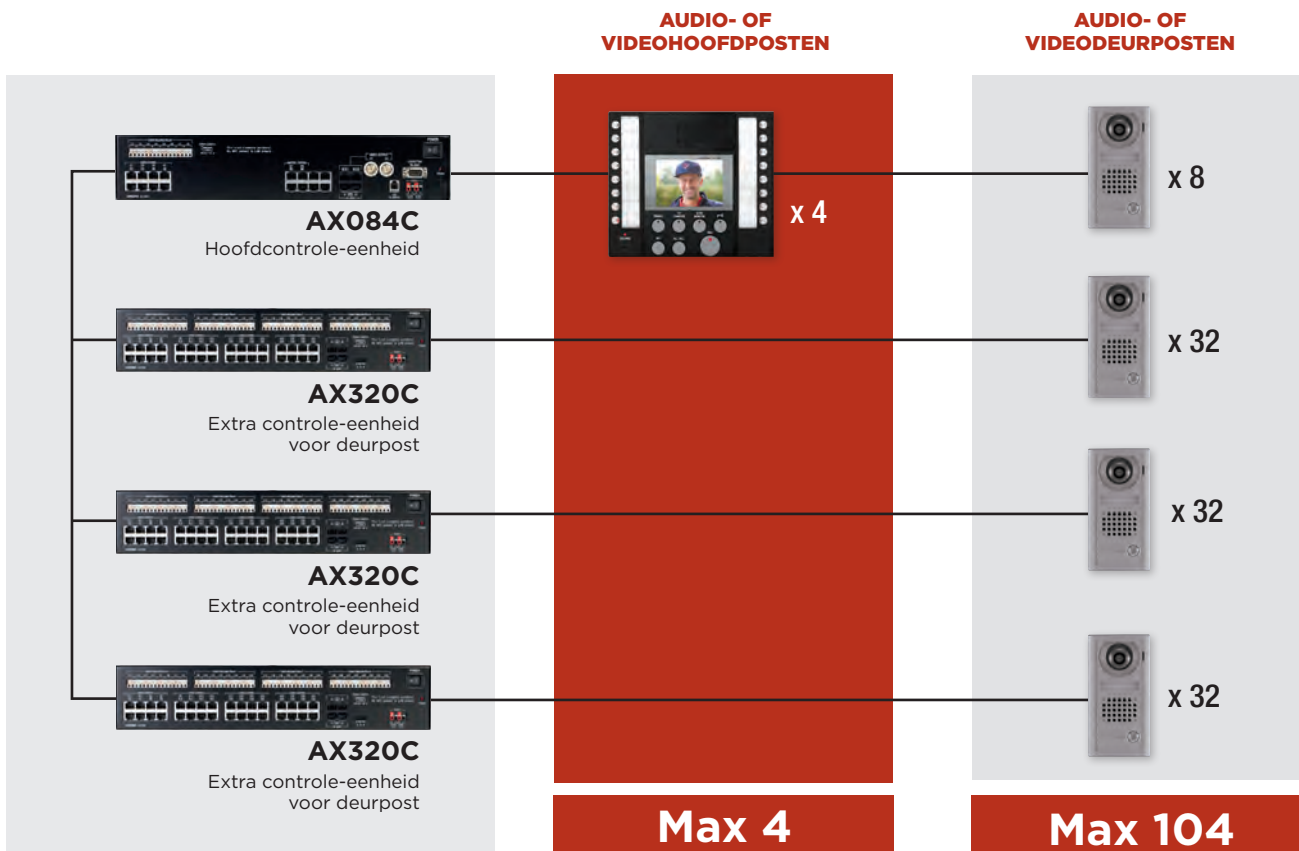
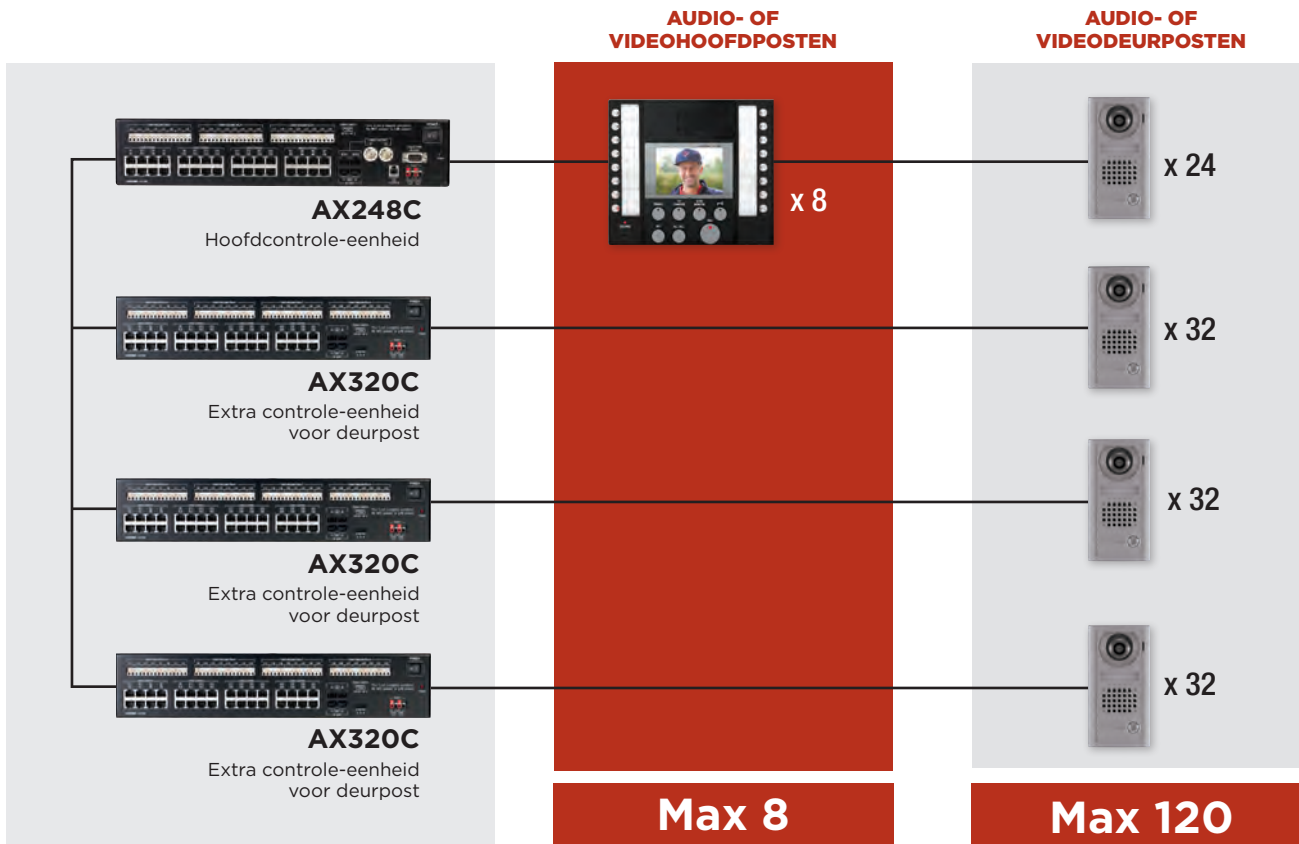


Kantoren zijn zoals huizen en hebben dus evengoed een aangepast bewakingsplan nodig. Met het AX-systeem kunt u alle kantoren voorzien van een geïntegreerd intercom- en toegangscontrolesysteem om de veiligheid van het personeel en de eigendom te verhogen.

FUNCTIES

- Interne communicatie tussen de kantoren
- Toegangsbeheer van bezoekers en personeel
- Oproepen doorschakeld buiten de werkuren





AX-systeem



CRV43H2IRN

CRV43H2IRN Bewakingscamera NTSC met LED - IP67

- Kleuren/sensor Sony Super HAD CCD 1/33"
- Varifocale lens 2,8 tot 12 mm
- NTSC/600 lijnen/3 rotatieassen
- 0 lux - 15 m bereik
- Bedrijfstemperatuur van -10 °C tot +50 °C
- Voeding 12 V - 2 A (niet inbegrepen)
- Vandalismebestendig



HQW137SNHN

HQW137SNHN Buiscamera NTSC met LED

- SONY 1/3-inch kleur CCD
- Definitie van 700 lijnen
- IR-bereik 30 tot 40 m
- Waterdicht IP 66
- Voeding: 12 V DC - 800 mA (niet inbegrepen)



CRV43H2IRP

CRV43H2IRP Dome-camera PAL met LED - IP67

- Kleur/sensor Sony Super HAD CCD 1/33"
- Varifocale lens 2,8 tot 12 mm
- PAL / 600 lijnen/3 rotatieassen
- 0 lux - 15 m bereik
- Bedrijfstemperatuur -10 °C tot +50 °C
- Voeding 12 V - 2 A (niet inbegrepen)
- Vandalismebestendig



HQW137SNHP

HQW137SNHP Buiscamera PAL met LED

- SONY 1/3" kleuren-CCD
- Beeldscherpte 700 lijnen
- IR-bereik 30 tot 40 meter
- Waterdicht IP 66
- Voeding: 12 V DC - 800 mA (niet inbegrepen)



CN100P

CN100P PAL/NTSC-videoconverter voor AX

- Converter PAL- naar NTSC-standaard of NTSC naar PAL
- Ingang PAL-videosignaal camera
- Uitgang NTSC-videosignaal voor AXAV-interface
- Voeding: 7,5 V DC meegeleverd
- Afmetingen: 65 x 102 x 26 mm
- Video-ingang en -uitgang: 1 RCA-connector

TELEFOONINTERFACE



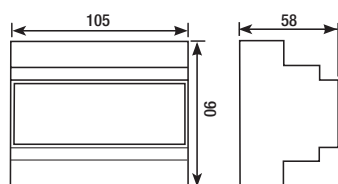
AXTLI

AXTLI

Telefooninterface voor de controle-eenheden AX084C en AX248C

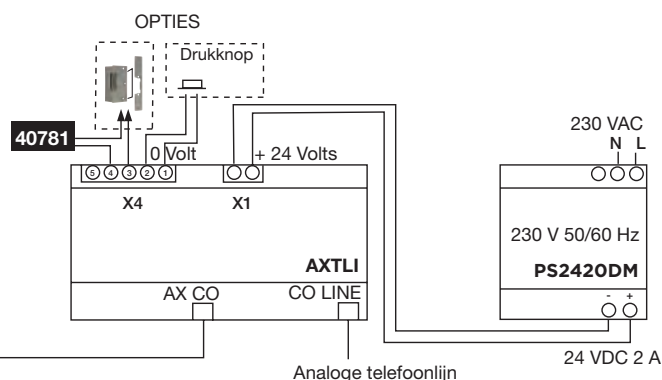
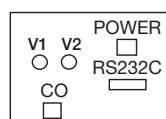
- Voedingsbron van 24 V met PS2420DM
- Gesproken berichten voor begeleiding van de gebruikers
- RJ11-bekabeling
- Oproepdoorschakeling op telefoonposten of PABX (achtereenvolgens 3 nummers)
- Geactiveerd door indrukken van de CO TRANSFER-knop op de hoofdposten AX8MV of AX8M
- Relais met tijdschakelaar van 2 A/12 V DC - 1 A/24 V DC
- Normaal open/normaal gesloten uitgangcontact
- Diagnose- en operatielampje
- Vereist analoge PSTN-telefoonlijn en DTMF-bediening
- Afmetingen DIN 6-modules
- Geleverd met RJ11-snoer en handleidingen

AFMETINGEN (mm)



BEKABELING

AX-control-eenheid



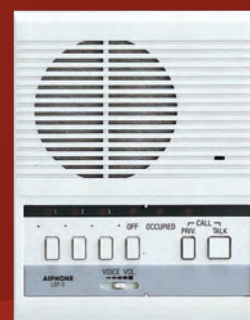


Intercom



Intercom

Loketintercom	98
LEM	99
LEF	101
MC604	104
YAZ	105
TDHB	106
NIM	108
TCM	110

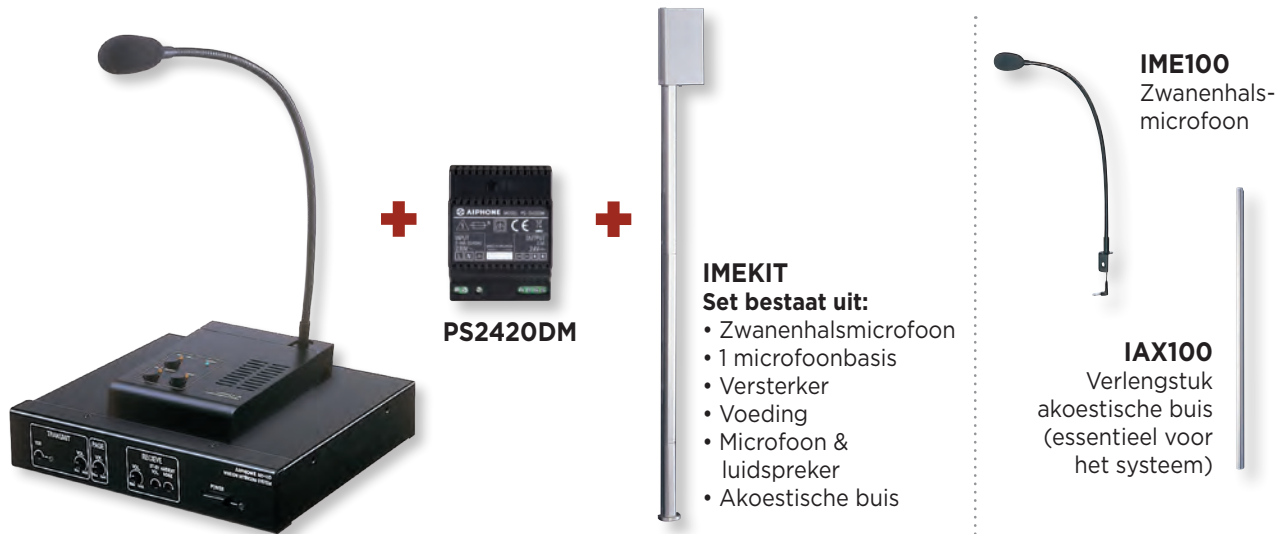


AIPHONE 97

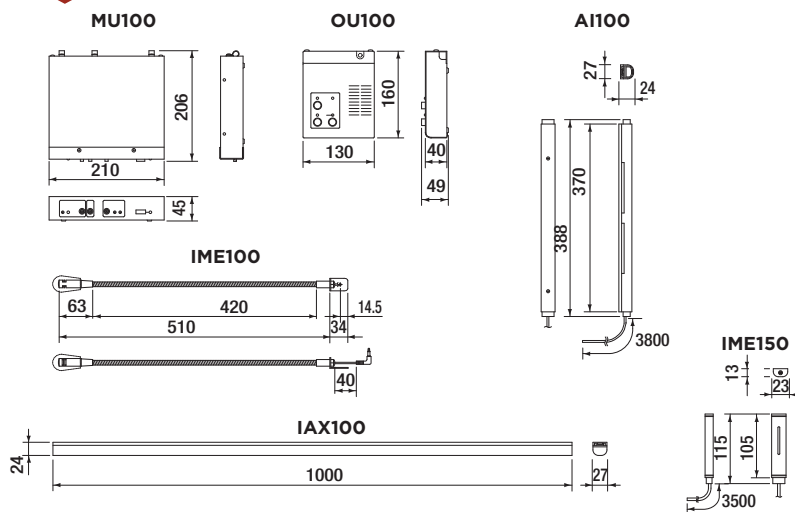
> IM10

EIGENSCHAPPEN

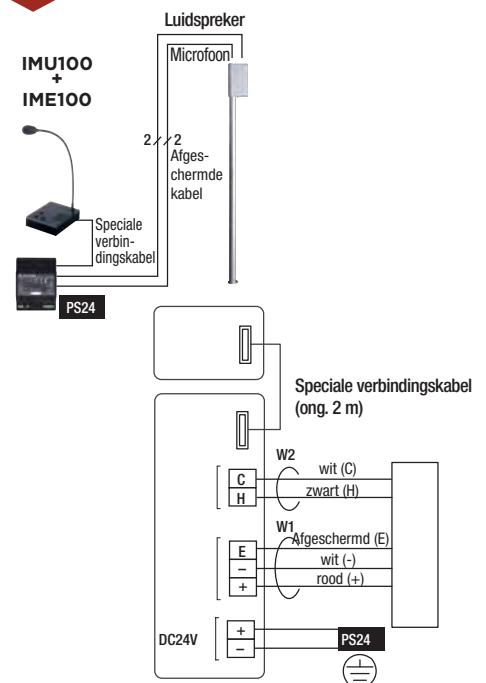
- De dunne akoestische buis belemmert gezichtsveld niet
- Geen gaten nodig in het veiligheidsglas voor installatie
- Gebruik van een akoestische buis met ruisonderdrukking
- Spraakgestuurde, handenvrije communicatie
- Zwanenhalsmicrofoon
- Optionele mono-koptelefoon (mono-aansluiting 3,5 mm)
- Aanwezigheidssensor (optie) schakelt automatisch over naar communicatiemodus
- Afzonderlijke externe luidspreker voor oproep in wachtkamer (optie)



AFMETINGEN (mm)



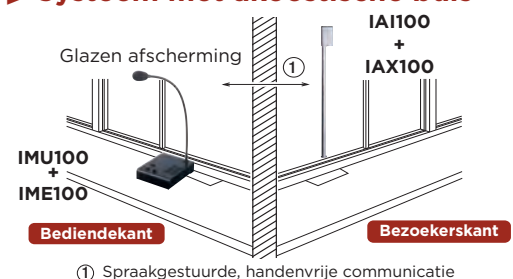
BEKABELING



TECHNISCHE GEGEVENS

Voeding	24 V DC
Verbruik	120 mA (stand-by) 780 mA (maximum)
Bedrijfstemperatuur °C	0 °C tot 40
Communicatie	Spraakgestuurde communicatie
Verzendingsuitgang	3 W 4 Ω Ontvangsuitgang: 1,5 W 16 Ω
Koptelefoon	Aansluiting 3,5 mm mono Connectorimpedantie: 32 Ω Normale stroomabsorptie: 40 mW of meer Maximale ingang: 100 mW of meer
Externe luidspreker	Impedantie: 4 tot 8 Ω Normale stroomabsorptie: minimaal 3 mW of meer Maximale ingang: minimaal 6 W of meer

> Systeem met akoestische buis



Intercom met luidspreker

HOOFDPOST MET DEURSLOTSTURING

> LEM1DL • LED • LEDA

1 Hoofdpost 1 Bijpost

EIGENSCHAPPEN

- Communicatiesysteem - ideaal voor kleine kantoren, detailhandels, magazijnen, laadperrons, enz.
- Volumeregeling zenden/ontvangen (op frontplaat)
- AC- of DC-voeding



LEM1DL
Hoofdpost met knop voor deurslotsturing



LEDA
Ingebouwde bijpost voor buitentoepassing



LEDI
Vandalismebestendige bijpost uit roestvrij staal voor opbouwmontage



LEDIE
Vandalismebestendige, ingebouwde deurpost uit roestvrij staal



40781
Transformator
12 V AC / 20 VA



LED
Bijpost voor opbouwmontage, ABS voor buitentoepassing

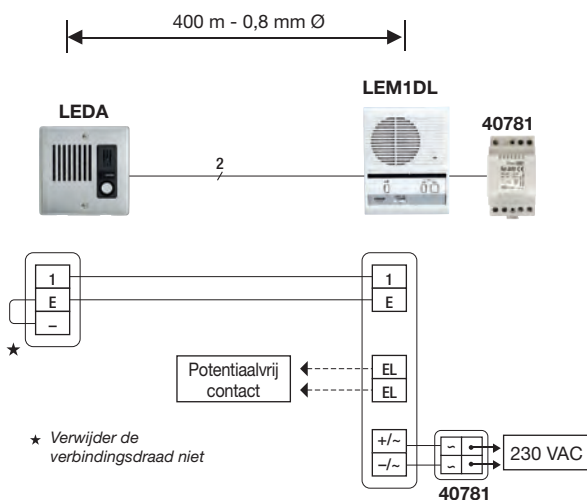


CISS2G
Roestvrijstalen opbouwdoos voor LEDA

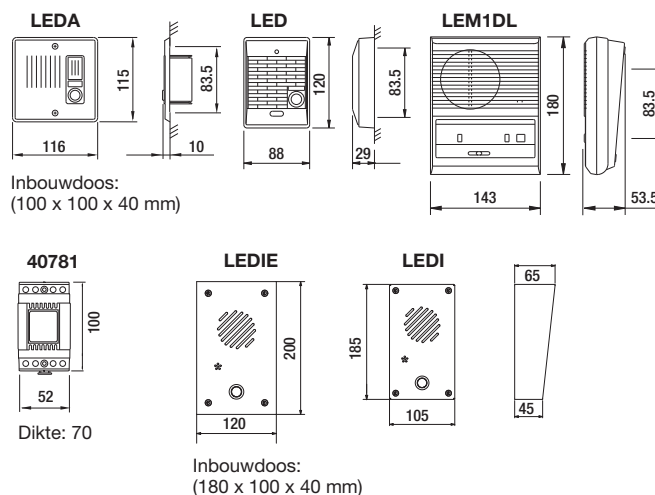


EL12S
Elektrisch deurslot

BEKABELING

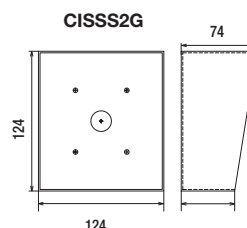


AFMETINGEN (mm)



TECHNISCHE GEGEVENS

Voedingsspanning	12-16 VAC, 4VA 12-24 VDC, 200 mA (24 V)
Voeding	40781, PS-1225DM
Communicatie	Na ontvangst oproeptoon, druk op de spreektoets om te antwoorden. Druk op de sleuteltoets om te ontgrendelen en druk op OFF om terug uit te schakelen.
Bekabeling	2-draads (exclusief deurslot)
Afstand	LEM-1DL naar deurpost 200 m (0.65 mm Ø) 300 m (0.8 mm Ø)



Selectieve intercoms

HOOFDPOST MET 1 OF 3 KANALEN

1 Hoofdpost **3** Bijpost

> LEM1 • LEM3

EIGENSCHAPPEN

- Communicatiesysteem - ideaal voor kleine kantoren, detailhandels, magazijnen, laadperrons, enz.
- Volumeregeling zenden/ontvangen (op frontplaat)
- AC- of DC-voeding



LEM1
Hoofdpost met 1 kanaal



LEM3
Hoofdpost met 3 kanalen



LEA
Bijpost voor tafel-/muurmontage



LEA3
Bijpost met 3 oproepknoppen



LEAN
Bijpost voor tafel-/muurmontage met privacyfunctie



LEDIE
Vandalismebestendige, ingebouwde deurpost uit roestvrij staal



PS0602DM
Voeding



LEDA
Ingebouwde bijpost voor buitentoepassing

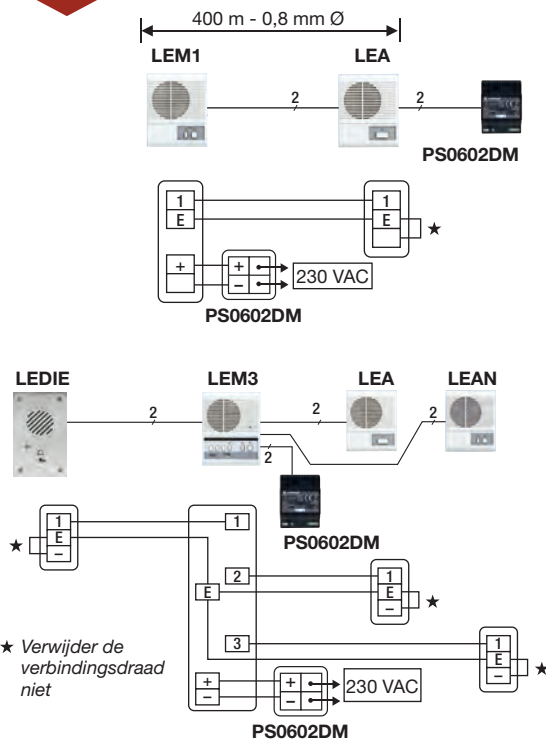


LED
Bijpost voor opbouwmontage, ABS voor buitentoepassing

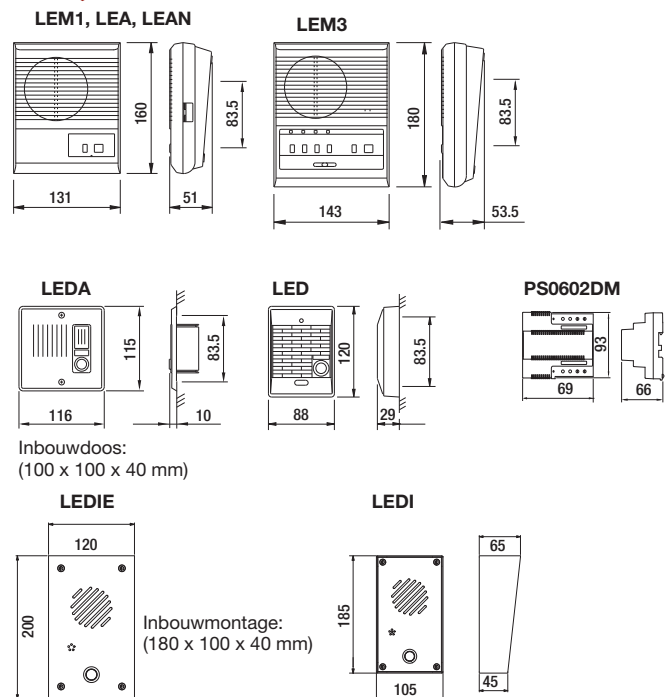


LEDI
Vandalismebestendige bijpost uit roestvrij staal voor opbouwmontage

BEKABELING



AFMETINGEN (mm)



TECHNISCHE GEGEVENS

Voeding	6 V DC (PS0602DM)
Verbruik	200 mA
Communicatie	Bijpostoproepen worden aangegeven door een beltoon & LED, tijdgeschakeld op 20 sec. Druk op de keuzeknop om de bijpost te kiezen en gebruik de spreekknop TALK (druk-om-te-spreken) om te spreken of te luisteren.

Bekabeling	2 (niet-gepolariseerde) draden - Aanbevolen: afgeschermde kabel
Afstand	Tussen hoofdpost en elke bijpost: 400 m

> LEF3

EIGENSCHAPPEN

- Systeem waarop 4 hoofdposten in gemeenschappelijke communicatie aangesloten kunnen worden, of maximaal 3 audiobijposten op dezelfde hoofdpost
- Zowel algemene als selectieve oproep mogelijk
- Bekabeling in serie in onderlinge communicatie



LEF3
Hoofdpost met 3 kanalen



LEA
Bijpost voor tafel-/muurmontage



LEA3
Bijpost met 3 oproepknoppen



LEAN
Bijpost voor tafel-/muurmontage met privacyfunctie



PS1225DM
Voeding



LEDIE
Vandalismebestendige bijpost uit roestvrij staal voor inbouwmontage



LEDA
Ingebouwde bijpost voor buitentoepassing



CISS2G
Roestvrijstaal opbouwdoos voor LEDA

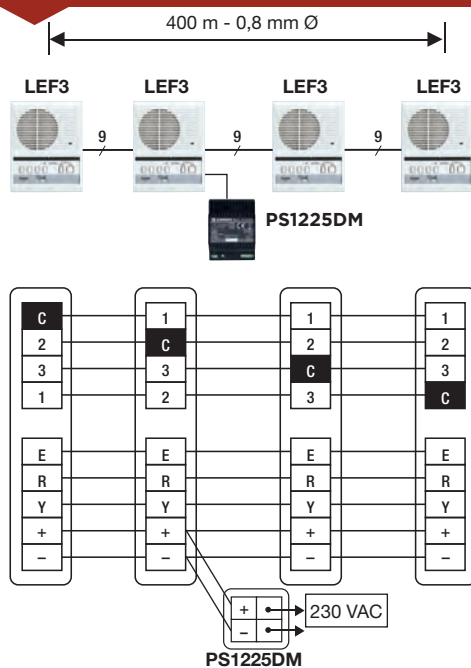


LED
Bijpost voor opbouwmontage, ABS voor buitentoepassing

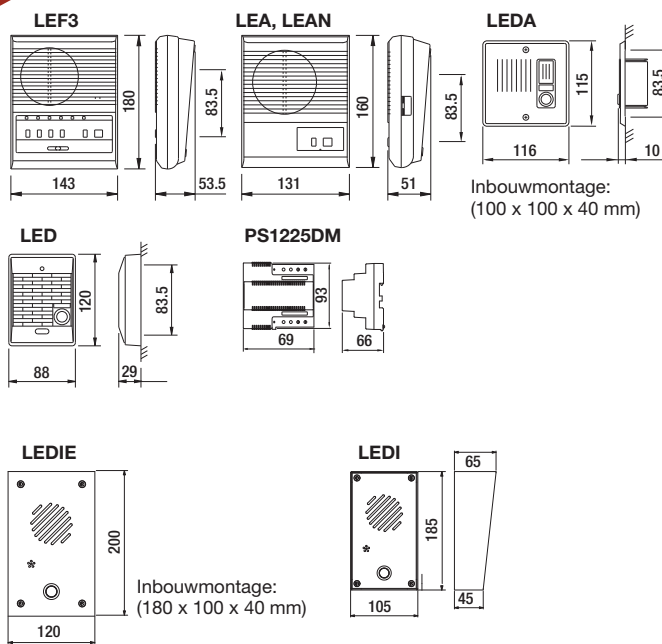


LEDI
Vandalismebestendige bijpost uit roestvrij staal voor opbouwmontage

BEKABELING



AFMETINGEN (mm)



TECHNISCHE GEGEVENS LEF3 • LEF5 • LEF10

Voeding	12 V DC (PS1225DM)
Verbruik	300 mA per post
Communicatie	Bijpostoproepen met beltoon (belsignaal) & tijdgeschakeld LED (20 sec.). Druk de verlichte keuzeknop in. Tussen hoofdposten, keuzeknop indrukken en oproep via spraak of beltoon. Handenvrij antwoorden (geen LED bij hoofdpostoproep).
Elektrisch deurslot	Uitsluitend LEF5 & LEF10: potentiaalvrij contact via RYPA
LEF-bekabeling	5+n draden tussen hoofdpost en, 2 of 3 draden naar elke bijpost, excl. deurslotsturing. Afgeschermd kabel te voorzien.
Afstand	Tussen 1e en laatste LEF: 400 m (bekabeling in serie)

> LEF5 • LEF10

EIGENSCHAPPEN

- Systeem waarop 11 hoofdstellen met onderlinge communicatie aangesloten kunnen worden, of maximaal 10 audiobijstellen op dezelfde hoofdstel.
- Selectieve oproep van post naar post mogelijk
- Bekabeling in serie in onderlinge communicatie
- Tevens algemene oproep mogelijk met LEF10S + BG10C-versterker



LEF5
Hoofdstel met 5 kanalen



LEF10
Hoofdstel met 10 kanalen



LEF10S
Hoofdstel met 10 kanalen en algemene-oproepknop

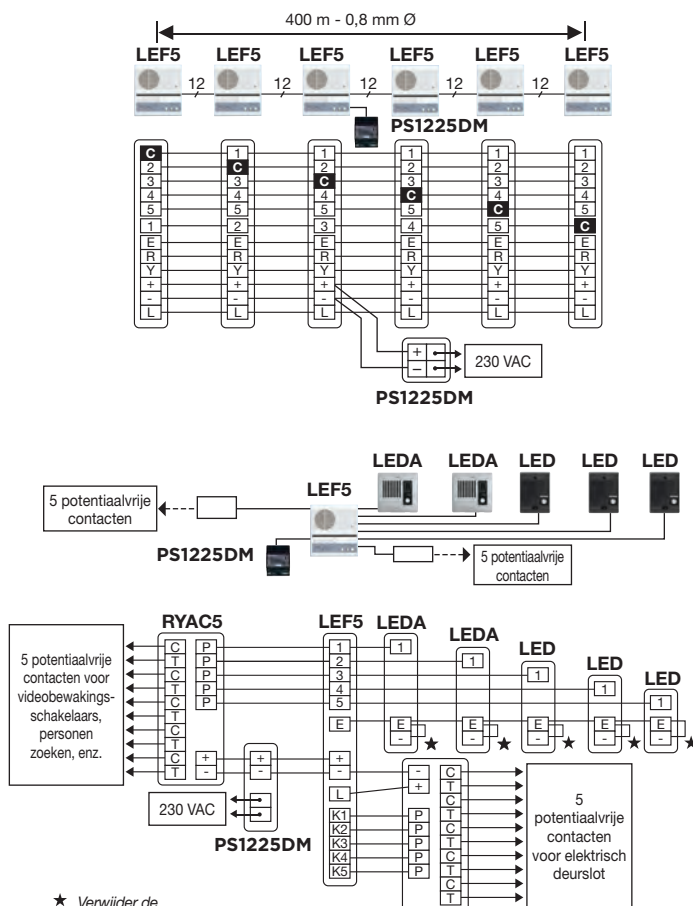


PS1225DM
Voeding

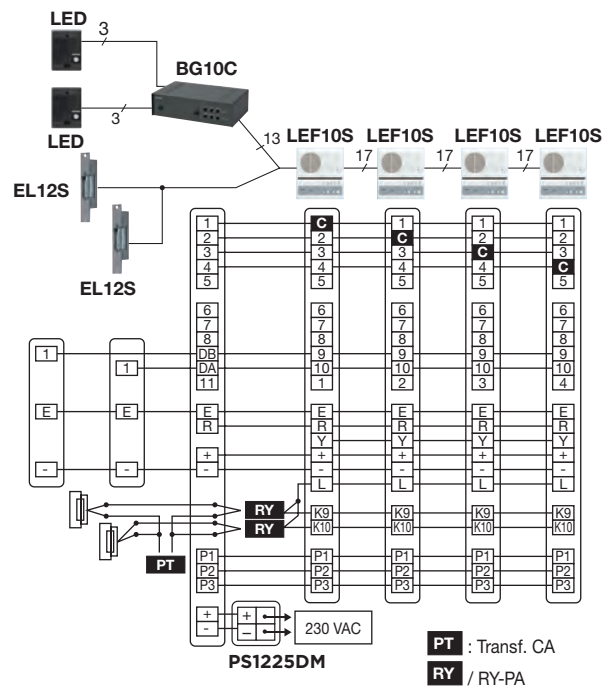


BG10C
Adapter voor algemene oproep voor LEF10S
Muziek en belsegnal

BEKABELING



Algemene oproep met LEF10S + BG10C



- Oproepbelsegnalen met LED's op alle LEF-posten.
- Alleen LEF10S-post kan algemene oproep starten.
- Parlofoonnummers aan deurslotaansluitingen (Kn) toegekennen.
- ※ Voorzie extra PS1225DM voor gebruik met BG10C-adapter voor algemene oproep.



LEA
Bijpost voor tafel-/
muurmontage



LEA3
Bijpost met
3 oproepknoppen



LEAN
Bijpost voor tafel-/muur-
montage met privacyfunctie



LEDIE
Vandalismebestendige,
ingebouwde
deurpost uit
roestvrij staal



LEDA
Ingebouwde
bijpost
voor
buitentoepassing



LED
Bijpost voor
opbouwmontage,
ABS voor
buitentoepassing



CISS2G
Roestvrijstalen
opbouwdoos
voor LEDA



LEDI
Vandalismebestendige
bijpost uit roestvrij
staal voor
opbouwmontage

OPTIES



EL-12S
Elektrische
deurontgrendeling



RYPA
Deuront-
grendelingsrelais

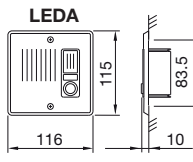
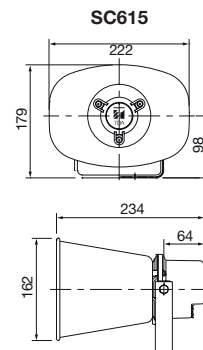
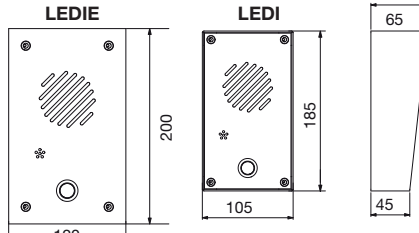
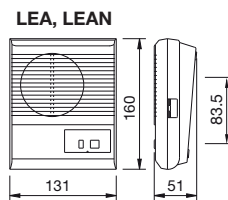
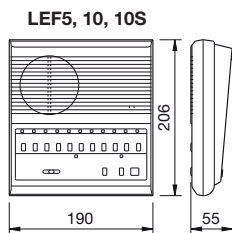


SC-615
luidspreker
8 Ohm

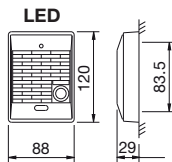


Aansluitdozen voor
gebruik op een tafel
LEW5 voor LEF5
LEW10 voor LEF10
LEW10S voor LEF10S
RYAC Relais voor
externe oproep-
signalisatie

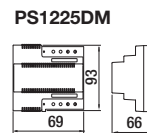
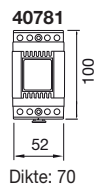
AFMETINGEN (mm)



Inbouwmontage:
(100 x 100 x 40 mm)



Inbouwdoos:
(180 x 100 x 40 mm)



TECHNISCHE GEGEVENS (LEF5/LEF10)

Voeding	12 V DC (PS1225DM)
Verbruik	300 mA per post
Communicatie	Bijpostoproepen met beltoon (belsignaal) en tijdgeschakeld LED (20 sec.). Druk de verlichte keuzeknop in. Tussen hoofdposten, keuzeknop indrukken en oproep via spraak of beltoon. Handenvrij antwoorden. Geen LED bij oproep van hoofdpost.
Bekabeling	In onderlinge communicatie: 5 gemeenschappelijke draden (6, indien elektrisch deurslot) + 1 afzonderlijke draad per LEF-post, 2 draden van elke bijpost naar de hoofdpost (3 draden, indien meer dan één hoofdpost), afgeschermd
Afstand	Tussen 1e en laatste LEF: 400 m (bekabeling in serie)

> YAZ903

EIGENSCHAPPEN

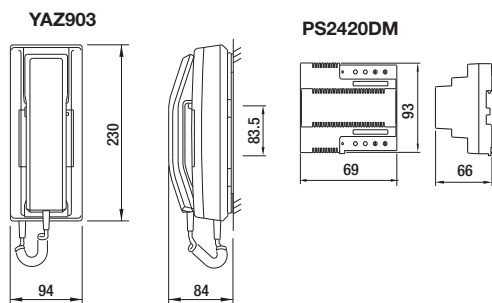
- Busbekabeling met 4 paren
- Max. capaciteit: 90 posten in onderlinge communicatie en 3 spreekkanalen
- Afstand: 2900 m
- Communicatiefuncties: automatische terugbelfunctie, voicemail, doorschakeling oproep
- Lijnproblemen op één kanaal hebben geen invloed op andere kanalen



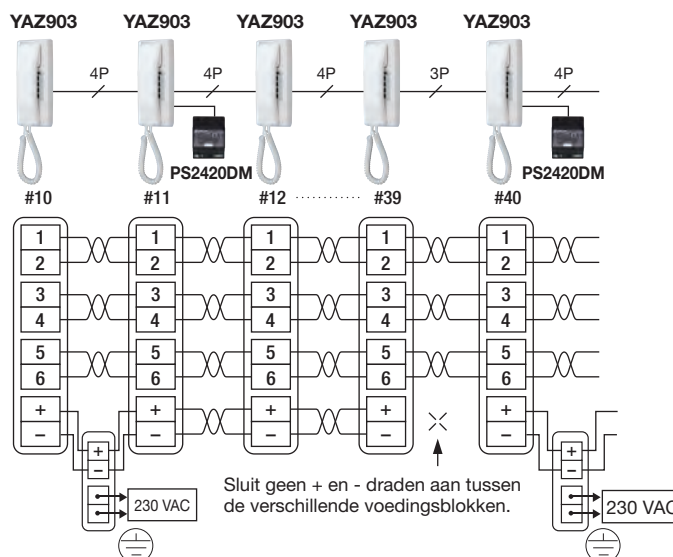
YAZ903
Hoorn

PS2420DM
Voeding

AFMETINGEN (mm)



BEKABELING



TECHNISCHE GEGEVENS (YAZ903)

Voeding	24 V DC, max. 150 mA. 20 mA stand-by
Voedingsbron	PS2420DM per blok van 30 posten
Communicatie	Vorm postnummer van 2 cijfers om een andere post op te roepen. Oproep met beltoon of spraak door omroepknop in te drukken. Privégesprek op elk kanaal (max. 3)
Lijnweerstand in lus	Mag niet 200 ff overschrijden voor de verste posten. 20 ff per voedingslijn
Bekabeling	4 gevlochten paren (afgeschermd) in lus.
Totale bekabelingsafstand	0,6 mm ² 0,8 mm ²
Verste posten	1900 m 2900 m

- 1 spreekkanaal:** Aansluitdraden 1 & 2.
- 2 spreekkanalen:** Aansluitdraden 1, 2, 3 & 4.
- 3 spreekkanalen:** Aansluitdraden 1, 2, 3, 4, 5 & 6.
- Maximaal 3 blokken van 30 posten.**

1 PS2420DM-voeding per blok van 30 posten.

> TDH-SERIE

EIGENSCHAPPEN

- Selectief intercomsysteem met maximaal 25 posten
- Bekabeling in serie
- Gesprek via meerdere kanalen
- Optionele parlofoonadapter, zone-omroep op buitenluidsprekers



IEJA
Ingebouwde deurpost
uit aluminium



IFDA
ABS-
audiodeurpost voor
opbouwmontage



DEUR
Parlofoonadapter



TD1HB
Hoofdpost
met 1 kanaal



TD3HB
Hoofdpost
met 3 kanalen



TD6HB
Hoofdpost
met 6 kanalen



TD12HB
Hoofdpost
met 12 kanalen



TD24HB
Hoofdpost
met 24 kanalen



CISS2G
Roestvrijstalen
opbouwdoos voor IEJA



PS1225DM
Voeding

TECHNISCHE GEGEVENS

Voeding	12 V DC, 70 mA per post	
Voedingsbron	PS1225DM	
Communicatie	Kies een deurpost met de keuzeknoppen 1 - 12 en druk op CALL (of CALL A voor posten 13 tot 24 voor TD24HB) en neem de hoorn op om te antwoorden. Deuroproepen met alternerend belsignaal, 2,5 sec. Neem de hoorn op en druk de overeenstemmende keuzeknop in.	
Bekabeling	2 gemeenschappelijke draden (+1, indien deurpost) + 1 afzonderlijke draad per hoorn	
Afstand	0,6 mm ²	0,8 mm ²
TDHB-posten	650 m	1000 m
DEUR naar deurpost	150 m	230 m

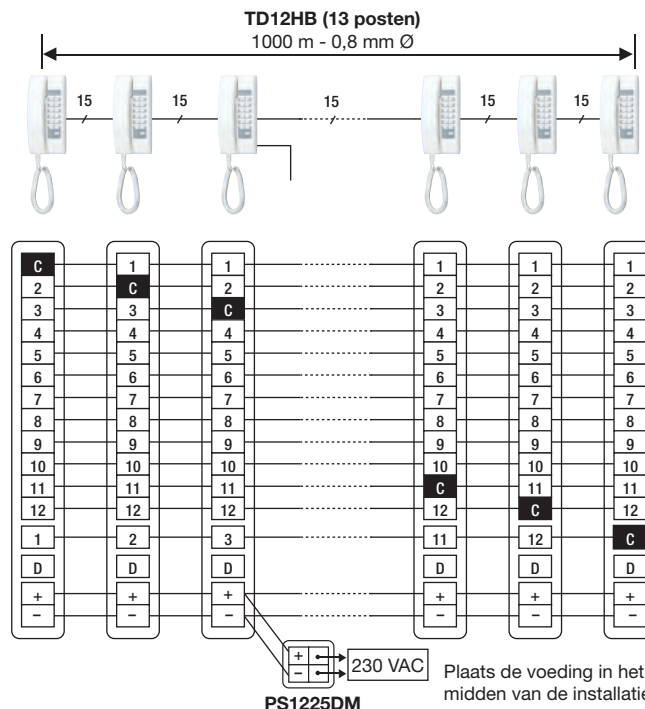
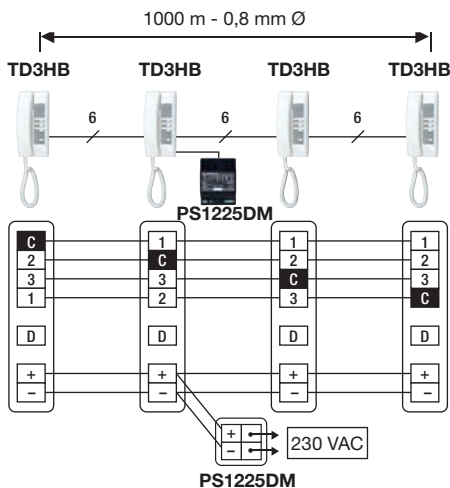
Opmerking: De TD1HB-post heeft geen "paging"- of deurontgrendelfunctie.

BEKABELING

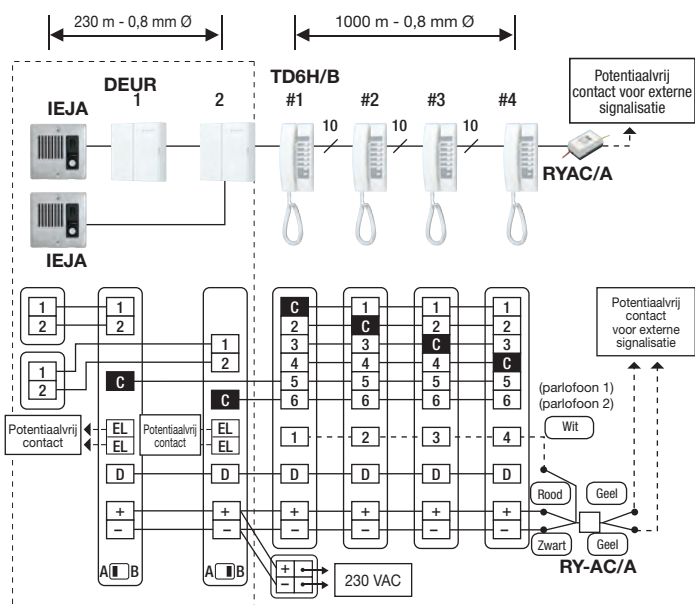
Installeer het maximale aantal geleiders dat nodig is voor elk TD-nH/B-postmodel.

Modellen	Capaciteit	Draad
TD3HB	4 posten	7-draadsaansluiting
TD6HB	7 posten	10-draadsaansluiting
TD12HB	13 posten	16-draadsaansluiting
TD24HB	25 posten	28-draadsaansluiting

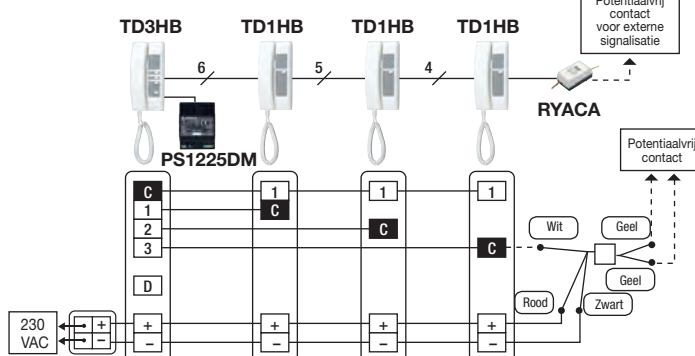
TD3HB (4 posten)



Configuratie met parlofoons en elektrische deursloten en extra sturing



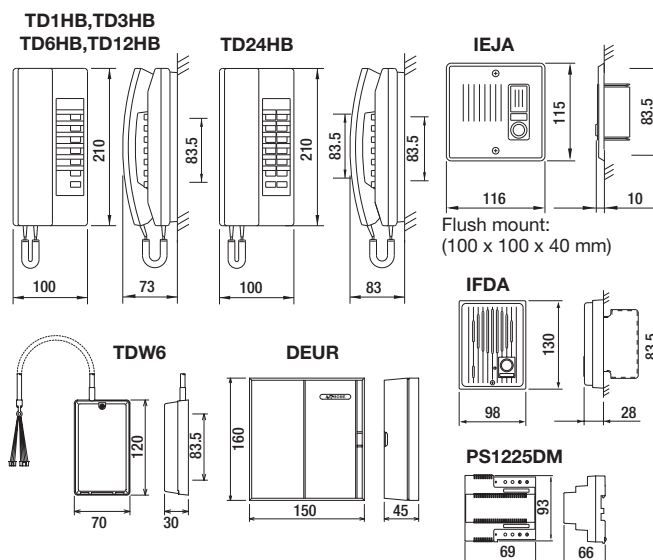
★ Installeer de DEUR dicht bij de voeding.
Bekabeling: 3 gemeenschappelijke draden + 1 afzonderlijke draad per hoofdpost. Voorzie 1 extra draad in geval van een extra sturing.



OPTIES



AFMETINGEN (mm)



> NIM20B • NIM40B

EIGENSCHAPPEN

- NIM kan worden gebruikt als een verpleegsteroproepsysteem voor oproepen van patiëntenkamers en badkamers naar de verpleegsters. Verschillende systeemconfiguraties zorgen voor toepassingsflexibiliteit.
- De PC-aansluiting maakt het mogelijk om de oproepgeschiedenis te controleren
- Het NIM-systeem kan worden gebruikt voor betrouwbare communicatie in moeilijke omstandigheden en lawaaierige omgevingen. Deuren kunnen worden geopend in diverse toepassingen voor commerciële gebouwen
- Algemene oproep en groepsoproep
- Krachtig geluid
- Ruime keuze aan bijposten
- Oproeplogboek
- Capaciteit van 20 of 40 oproepen



NIM20B
Hoofdstation, 20 oproepen



NIM40B
Hoofdstation, 40 oproepen



NISOFT
Software voor oproeplogboek
Accessoire: RS-232-kabel



ISPUS
Voeding



NIBA
Bijpost, opbouw



NIJA
Bijpost, inbouw

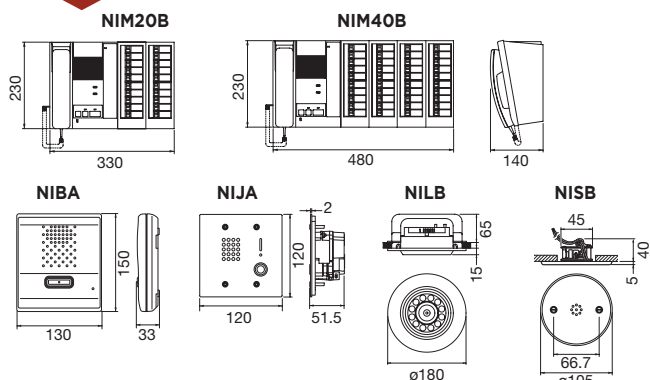


NILB
Plafondluidspreker

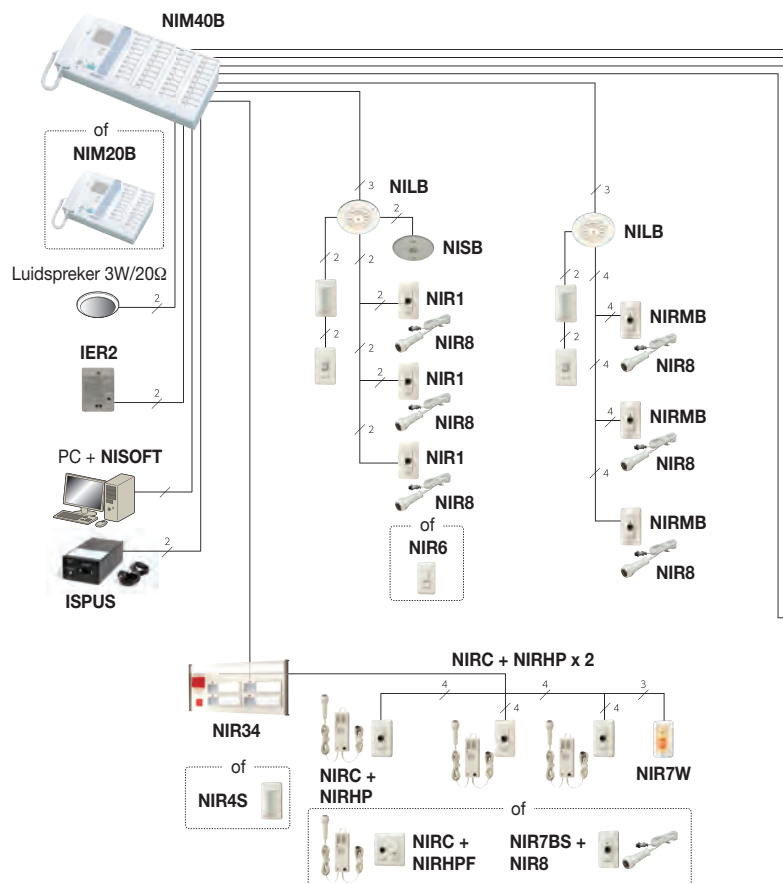


NISB
Plafondmicrofoon

AFMETINGEN (mm)



BEKABELING



TECHNISCHE GEGEVENS

Voeding	48 VDC (afkomstig van de voeding)
Communicatie	Hoorn: spraakgestuurde communicatie Semi-handenvrij: Push-to-talk (PTT) - drukken om te spreken

voor pc voor NI-SOFT

OS	Windows 7 Service Pack 1 / Home Premium / Professional / Ultimate (32/64-bit), Windows 8.1 / Pro (32/64-bit)
Besturingssysteem	Windows 7 Service Pack 1 / Home Premium / Professional / Ultimate (32/64-bit), Windows 8.1 / Pro (32/64-bit)
Processor	3 GHz of hoger
Systeemgeheugen (RAM)	2 GB RAM of hoger
Harde schijf	100 MB of meer (extra ruimte is nodig tijdens de installatie)
Vereisten	<ul style="list-style-type: none"> • RS232C-poort geïnstalleerd op de pc, of een uitbreidingskaart • CD-R leesbaar station • Bedienbaar op pc gedurende 24 uur per dag • Display: 1.024 (W) x 768 (H) of hoger, 16-bit-pixel of hoger • Lettertype: Arial • Runtime-omgeving: Microsoft.NET Framework 4.5



NIR8
Handoproepknop



NIR1
Wandaansluiting voor NIR-8



NIRMB
Wandaansluiting met microfoon voor NIR-8



NIR7BS
Vergrendelende oproepwandaansluiting voor NIR-8



NIR6
Oproepknop



NIRC
Draagbare bijpost naast bed



NIRHP
Wandaansluiting voor NI-RC



NIRHPF
Wandaansluiting met hanger voor NI-RC



NIR7W
Oproepknop in badkamer



NIR7HW
Oproepknop in badkamer met trekkoord



NIR4
Ganglamp, enkel bed

NIR4S
Ganglamp, meerdere bedden



NIR2
Annuleringsknop



NIR4BZ
Ganglamp met zoemer



NIR42
Ganglamp met annuleringsknop



NIR31
Ganglamp met naamplaatje, 1 naam

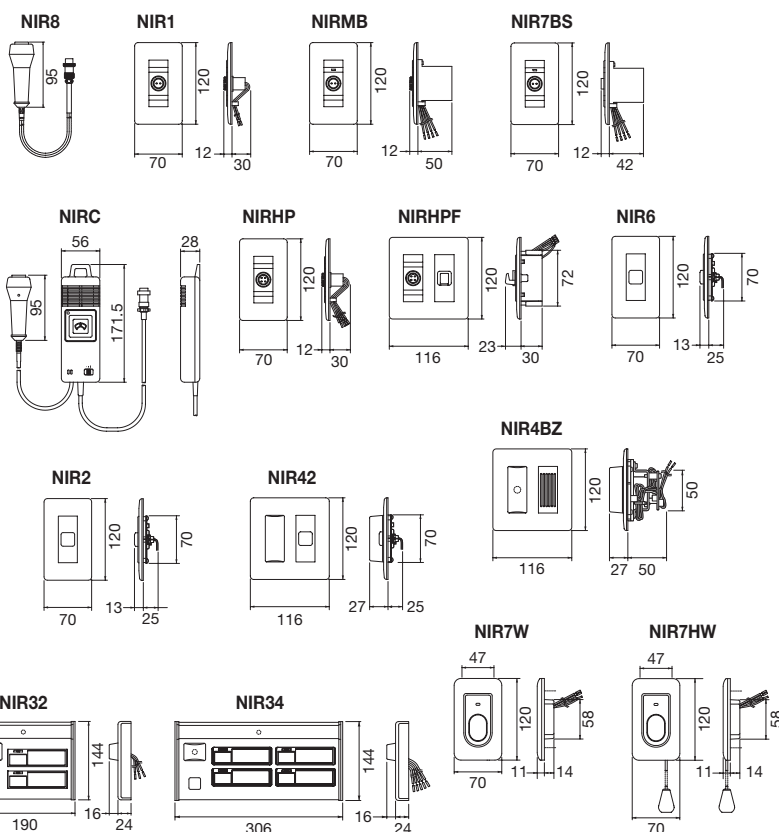
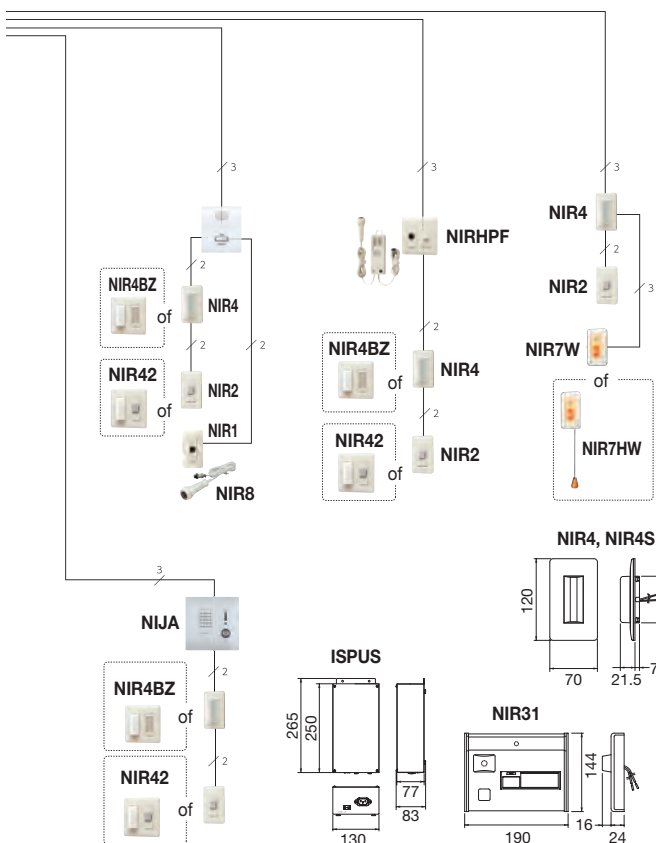


NIR32
Ganglamp met naamplaatje, 2 namen



NIR34
Ganglamp met naamplaatje, 4 namen

AFMETINGEN (mm)



Intercom

Intercom

HOGE CAPACITEIT met hoorn

2

Hoofdposten

100

Bijpost

> TC10M • TC20M

EIGENSCHAPPEN

- Hoge-capaciteitsintercom met hoorn
- Mogelijkheid om tweede hoofdpost aan te sluiten
- Bijposten met hoorn roepen hoofdpost automatisch op wanneer de hoorn wordt opgenomen
- Oproep doorschakelen van één bijpost naar de andere via de hoofdpost



TC10M
Hoofdpost met 10 kanalen



TC20G
Uitbreiding keuzepaneel met 20 kanalen



TBSE
Bijpost



TC20M
Hoofdpost met 20 kanalen

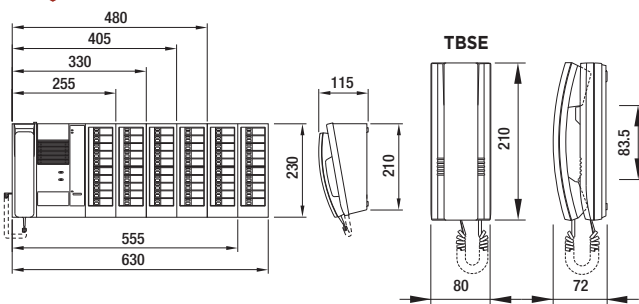


TC40G
Uitbreiding keuzepaneel met 40 kanalen

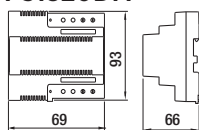


PS1820DM
Voeding

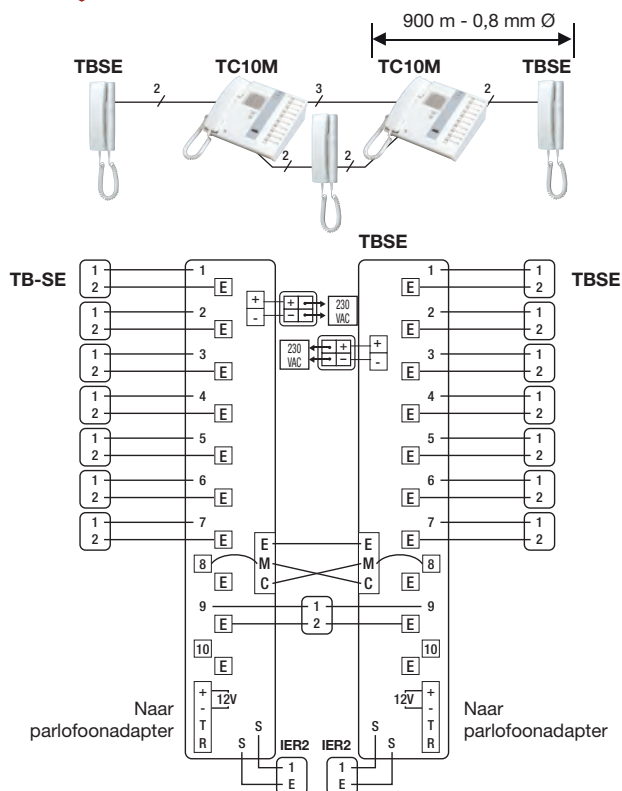
AFMETINGEN (mm)



PS1820DM



BEKABELING



TECHNISCHE GEGEVENS

Voeding	18 V DC, 350 mA. 15 - 16 V AC, 50/60 Hz, 750 mA.
Verbruik	6 W, 3 W stand-by.
Voedingsbron	PS1820DM, meegeleverd met hoofdpost
Communicatie	Master wordt opgeroepen door TBSE te beantwoorden. Bijpostoproepen met beltoon en LED. De oproep blijft actief zolang de hoorn niet wordt opgehangen. Kies een kanaalnummer op TCM en neem de hoorn op om te antwoorden.
Bekabeling	2 parallelle, niet-gepolariseerde draden per TBSE
Afstand	0,6 mm ² 0,8 mm ²
Tussen TCM	200 m 480 m
TCM naar TBSE	400 m 900 m

- Gebruik 2 parallelle draden per TBSE. Gebruik een willekeurige E-aansluiting voor max. drie TBSE's.
- Sluit geen TBSE-bijpostdraden in parallel aan op parlofoondraden (in configuratie met 2 hoofdposten)

> TBAD1 • TBAD10

EIGENSCHAPPEN

- Hoge-capaciteitsintercom met hoorn
- Mogelijkheid om maximaal 40 audiodeurposten aan te sluiten



TC10M + TBAD10
Hoofdpost met 10 kanalen
+ adapter voor 10 parlofoons*



IFDA
ABS-audiodeurpost
voor opbouwmontage



IEJA
Ingebouwde deurpost
uit aluminium



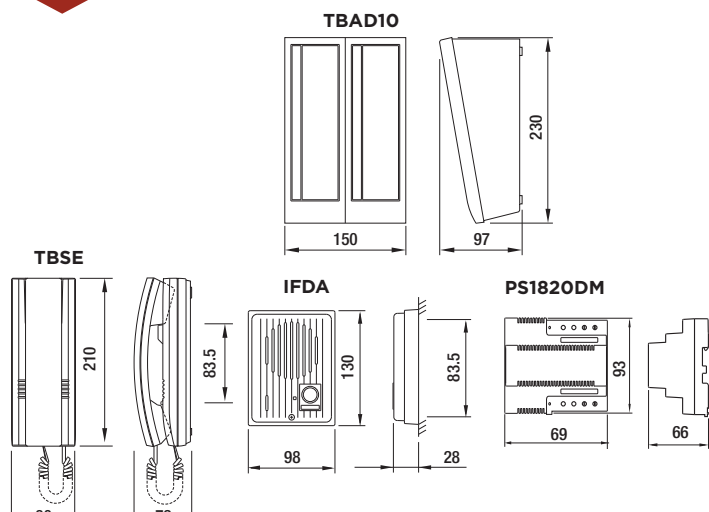
CISS2G
Roestvrijstalen
opbouwdoos voor IEJA



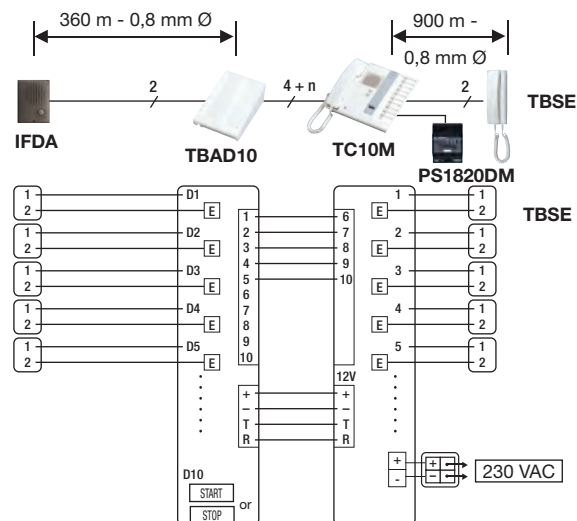
TBSE
Bijpost

★ Geen deurontgrendeling

AFMETINGEN (mm)



BEKABELING



TECHNISCHE GEGEVENS

Voeding	TBAD10: 12 V DC, geleverd door TCM	
Systemcapaciteit	1 TBAD10 2 & 3 TBAD10 (voorzie 1 PS1225DM) 4 TBAD10 (voorzie 2 PS1225DM)	
Communicatie	Deuroproepen met beltoon & LED 40 sec. Antwoord en druk de verlichte keuzeknop in. Belsignaal aan deurpost of gedempt.	
Bekabeling	Post naar adapter: 2 draden (per deurpost) (Geen deurontgrendeling) Hoofdpost naar adapter: 4 draden + 1 per deurpost	
Afstand	0,6 mm ²	0,8 mm ²
TCM naar TBAD10	65 m	150 m
TBAD10 naar IFDA	150 m	360 m



Intercom



Telefonie



Telefonie

Telefoondeurposten	114
Telefooninterfaces	120



AIPHONE 113

Telefoondeurposten

MET AUDITIEVE & VISUELE,
begeleiding van de bezoekers

> **TLI1 • TLI2 • TLI4 • TLI1BM**

EIGENSCHAPPEN

- Aluminium van 4 mm, vandalismebestendig
- Aansluiting op een vaste analoge lijn of een analoge PABX-telefoonlijn
- 1 beldrukknop voor automatische routing naar 8 vooraf ingestelde nummers: 4 dag- & 4 nachtnummers
- Deurbedieningscontact
- Externe voedingsbron van 12 V DC (meegeleverd)
- Gesproken berichten en LED-indicatie voor begeleiding van de bezoekers
- Dag/nacht-modus: automatisch oproepen van "dag-" of "nachtnummer", geschakeld door een externe tijdschakelaar (niet meegeleverd) of door een DTMF-code
- Regeling van het binnenkomende volume
- Parameterprogrammering vanop afstand via DTMF-telefoon

Vandalismebestendige telefoondeurposten van aluminium



TLI1
Telefoondeurpost voor inbouwmontage, 1 drukknop



TLI1BM
Ingebouwde telefoondeurpost, één beldrukknop met geïntegreerde inductieve lus

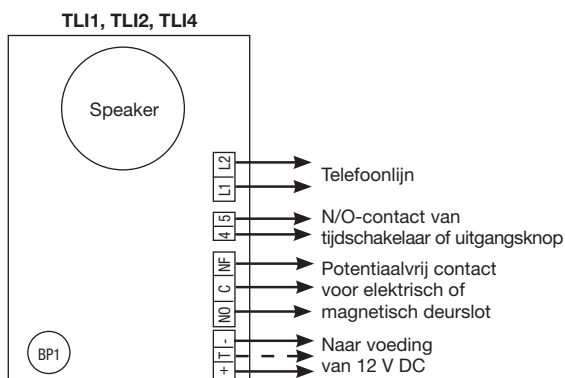
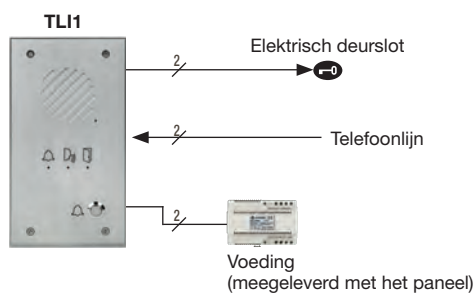


TLI2
Telefoondeurpost voor inbouwmontage, 2 drukknoppen

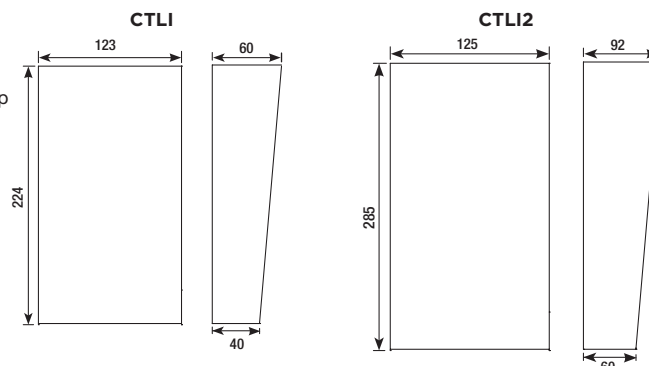
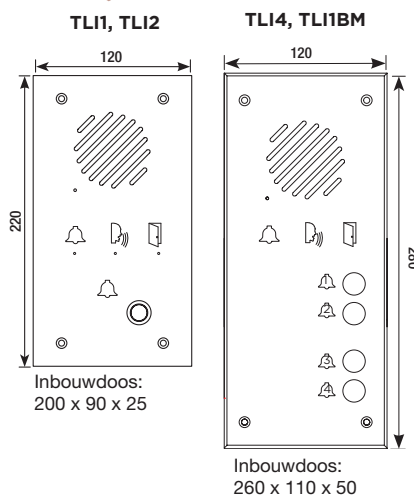


TLI4
Telefoondeurpost voor inbouwmontage, 4 drukknoppen

BEKABELING



AFMETINGEN (mm)



OPTIES



CTLI
Opbouwdoos met regenkap voor TLI1 en TLI2
CTLI2
Opbouwdoos met regenkap voor TLI4 en TLI1BM

> **TLI1K • TLI2K • TLI4K**

EIGENSCHAPPEN

- Aluminium van 4 mm, vandalismebestendig
- Aansluiting op een vaste analoge lijn of een analoge PABX-telefoonlijn
- Codeklavier voor toegangscontrole (type AC10F - 100 codes/2 relais) niet geschikt voor het invoeren van het oproepnummer
- 1 bedrukknop voor automatische routing naar 8 vooraf ingestelde nummers: 4 dag- & 4 nachtnummers
- Deurbedieningscontact
- Externe voedingsbron van 12 V DC (meegeleverd)
- Gesproken berichten en LED-indicatie voor begeleiding van de bezoekers
- Dag/nacht-modus: automatisch oproepen van "dag-" of "nachtnummer", geschakeld door een externe tijdschakelaar (niet meegeleverd) of door een DTMF-code
- Regeling van het binnenkomende volume
- Parameterprogramming vanop afstand via DTMF-telefoon



TLI1K

Telefoondeurpost voor inbouwmontage, 1 drukknop en codeklavier voor toegangscontrole



TLI2K

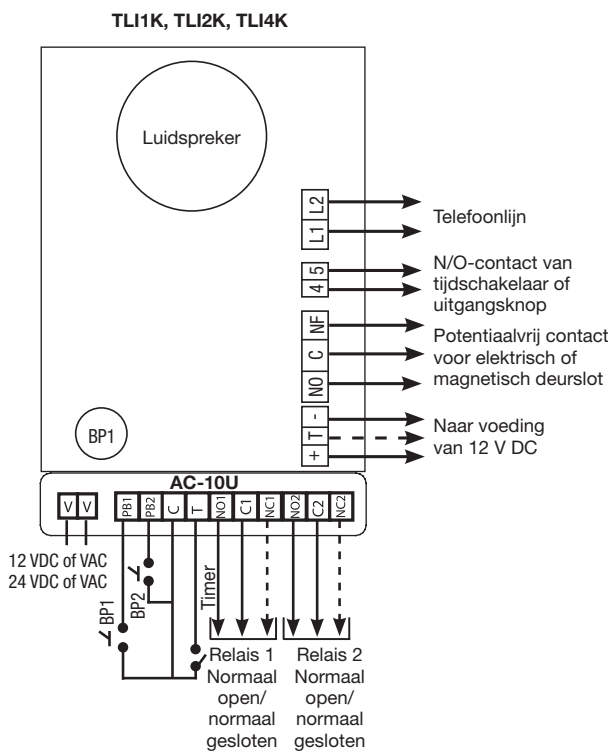
Telefoondeurpost voor inbouwmontage, 2 drukknoppen en codeklavier voor toegangscontrole



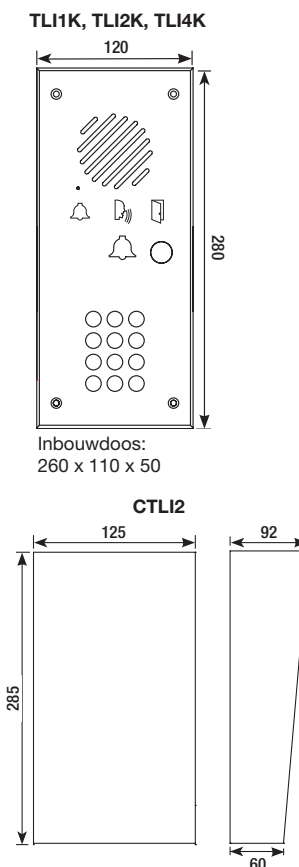
TLI4K

Telefoondeurpost voor inbouwmontage, 4 drukknoppen en codeklavier voor toegangscontrole

BEKABELING



AFMETINGEN (mm)



OPTIES



CTLI2

Opbouwdoos met regenkap voor TLI1K, TLI2K, TLI4K

Telefonie

Deurposten met telefoon

NAAMZOEKFUNCTIE, LCD-SCHERM, computerstern en toegangscnntrole

> TL2000

KENMERKEN

- 2000 namen, met inbegrip van 1990 bewoners en 10 servicenummers
- 2 nummers per bewoner of service
- Mogelijkheid voor 1 deurslotcode per bewoner
- Bellen naar vaste lijn of gsm
- Vandalisrnebestendig, geborsteld roestvrijstalen paneel met een weerbestendigheid van 2 mm
- Aansluiting op een analoge PABX- of PSTN-lijn (MFQ23 kiezen)
- Voeding 12 V DC - 500 mA door PS1215DIN (niet meegeleverd)
- Instelbare niveaus voor verzenden en ontvangen
- 12-cijferig klavier voor toegangscnntre of het rechtstreeks bellen van een bewoner
- 3 navigatietoetsen voor het selecteren van een bewoner
- Groot verlicht grafisch display met functie voor het weergeven van een aangepast logo
- Mogelijkheid om max. 5 x TL2000-deurposten op dezelfde telefoonlijn aan te sluiten
- 2 DTMF-deurslotuitgangen bediend met een code of een externe schakelaar
- 5 periodes, inclusief feestdagen, vakantie, enz.
- Mogelijkheid om bewoners te bellen met een snelcode
- PC-parameterprogrammering (Windows® 7 of vroeger - cd-rom meegeleverd) of op afstand vanaf een pc via een analoge modem (niet meegeleverd)
- Hiërarchisch toegangsbeheer met 3 niveaus en codebeveiliging: gebouwbeheerder, installateur en toezichthouder
- 10 ingesproken boodschappen met selectie op afstand en weergave op het scherm van de oproepfasen

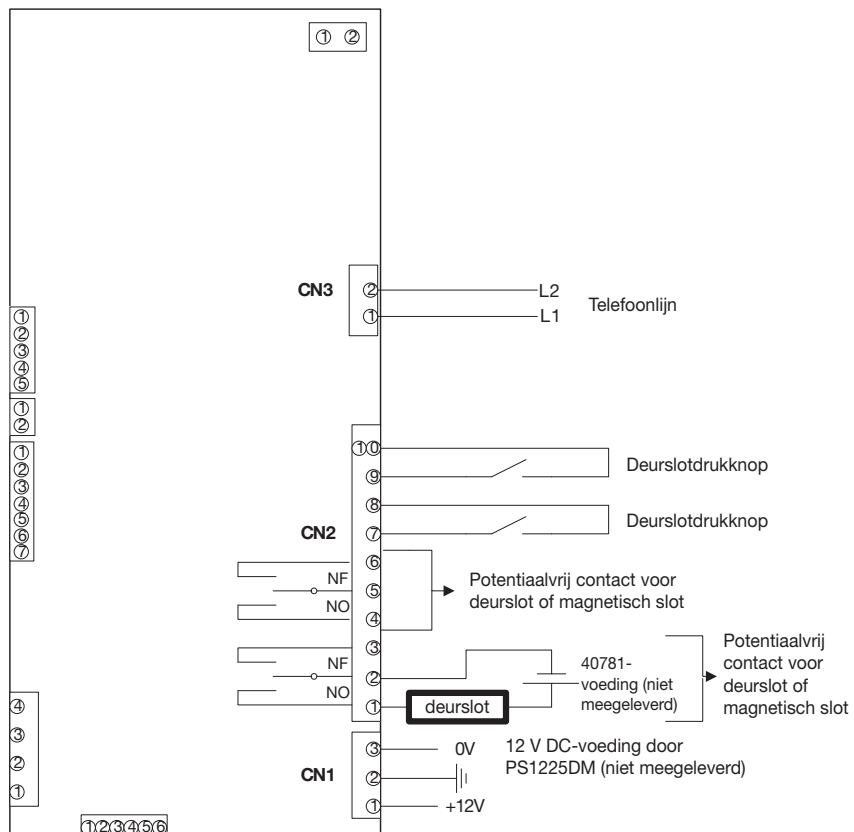


TL2000
Deurpost met telefoon,
naamzoekfunctie en
toegangsklavier voor inbouw



PS1225DM
Voeding

BEDRADING



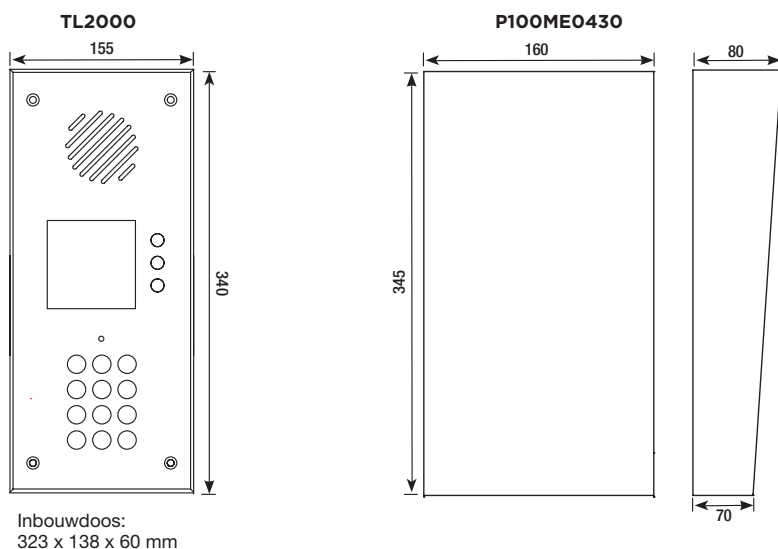
OPTIES



P100ME0430
Opbouwdoos voor TL2000

P100ME0431
Regenkap voor TL2000

AFMETINGEN (mm)



> JPTLI

JPTLI-telefooninterface!

Met de telefooninterface uit de JP-reeks kunt u de deur beantwoorden waar u ook bent.

Voor extra veiligheid en gemoedsrust kunt u oproepen van uw JP-deurpost ontvangen op uw vaste lijn of GSM. De interface is eenvoudig te installeren en is compatibel met alle providers en routers op de markt. De oproepen kunnen worden doorverbonden naar een extern nummer.



FUNCTIES



Ontvang de oproepen op uw telefoon



Spreek met de bezoeker

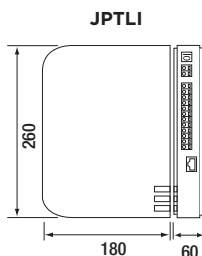


Open de deur



JPTLI

AFMETINGEN (mm)

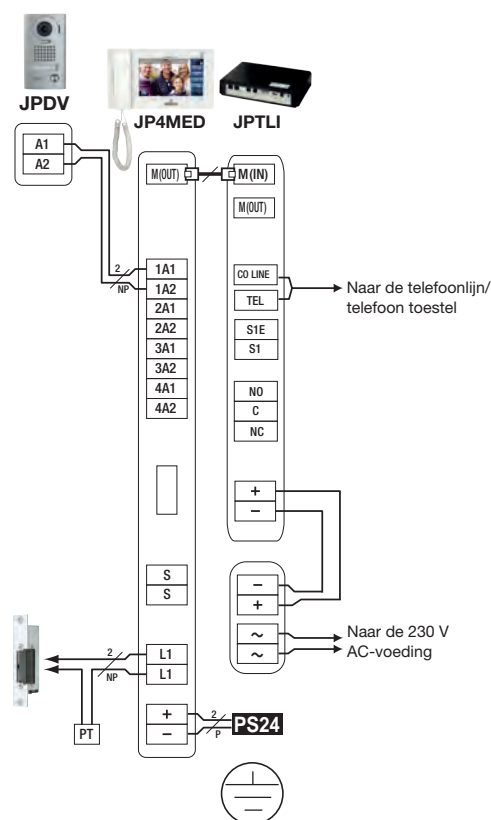


JPTLI Telefooninterface voor JP4MED-monitor en JP-sets

- 12 V-voeding meegeleverd met JPTLI
- Deurcontact hoofdpost bediend via de telefoon
- RJ11-bedrading voor de post en de telefoonlijn
- Gesproken boodschappen (NL/FR) voor begeleiding van de gebruikers
- Geprogrammeerd door DTMF-telefoon
- Oproepverbinding naar een interne telefoon (gratis)
- Doorverbinden van een oproep naar een extern of mobiel nummer (betalend): 1 enkel nummer
- Pieptoon om tijdens een gesprek een oproep van de deurpost naar de telefoon aan te geven
- Niet compatibel met JPTLIIP

NB: De JPTLI-interface neemt de plaats in van een bijpost en moet worden meegeteld in de totale systeemcapaciteit

BEDRADING



> JPTLIIPA

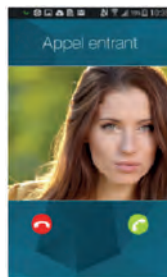
Ontvang video-oproepen van uw deurpost op uw smartphone of tablet voor extra veiligheid

Met de telefooninterface uit de JP-reeks kunt u de deur beantwoorden waar u ook bent.

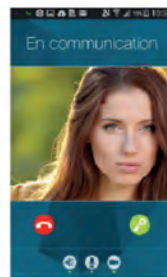
Voor extra veiligheid kunt u zelfs doen alsof u thuis bent en oproepen van uw JP-deurpost ontvangen op uw smartphone of tablet. De installatie is eenvoudig. Na de installatie scant u gewoon een QR-code om de app te downloaden en vervolgens een andere QR-code om uw smartphone te koppelen. 3 smartphones kunnen via de JPTLIIP worden aangesloten. De app is alleen compatibel met IOS en Android.

FUNCTIES

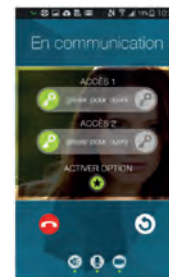
De «Aiphone JP» applicatie voor iOS en Android



Inkomende oproep



In gesprek

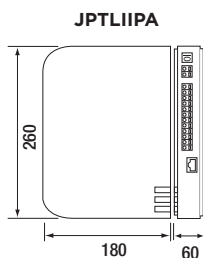


Bediening deur



JPTLIIPA

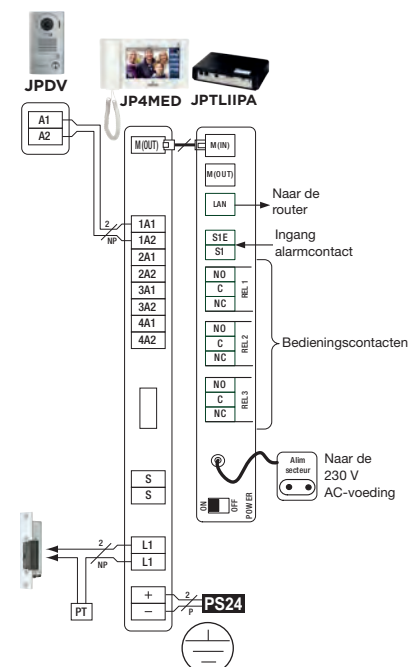
AFMETINGEN (mm)



JPTLIIPA IP-interface voor de JP-serie

- Schakel deuroproepen door naar 3 smartphones (uitbreidbaar tot 5)
- Met audio, video en bediening deurcontact via bijhorende app
- Werkt zowel via wifi als 3G/4G
- Ontvang een e-mail met foto bij gemiste oproep
- Compatibel met iOS en Android
- Gesproken boodschap voor begeleiding van de bezoeker
- RJ45-connector voor aansluiting op de router
- Bediening van de 2 deurcontacten op de hoofdpost + 3 optiecontacten op de interface
- «Plug & play» installatie, automatische configuratie van de smartphone dmv in te scannen QR-code.
- Kan niet worden gecombineerd met een JPTLI telefooninterface

BEDRADING



Telefonie

Telefooninterface VOOR GT-SERIE

1
Per app.

1
Nummer



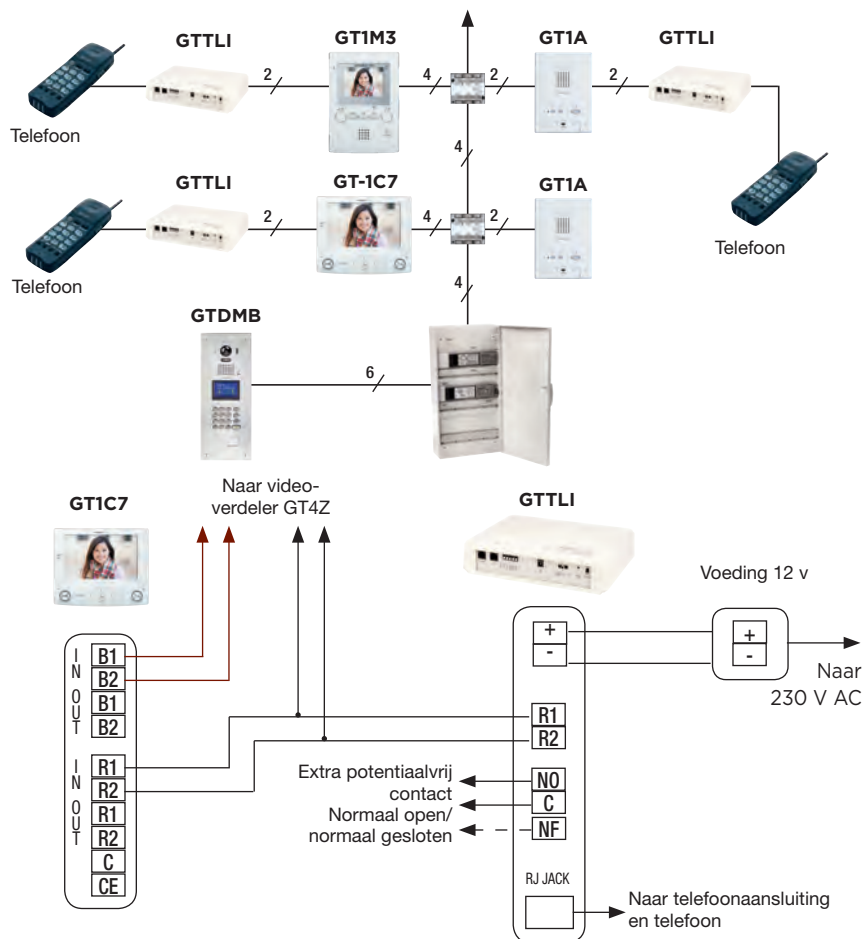
GTTLI

GTTLI Telefooninterface voor GT

- Voeding van 12 V meegeleverd
- Gesproken berichten voor begeleiding van de bezoekers
- RJ11-bekabeling voor post en telefoonlijn met ADSL-microfilter
- Vereist analoge PSTN-telefoonlijn
- Programmering en bediening deurontgrendeling via DTMF-code
- Oproep op interne telefoonpost (zonder communicatiekosten)
- Doorschakeling naar extern nummer of gsm (met communicatiekosten): 1 enkel nummer
- Dubbele-oproeppijptoon naar de telefoon tijdens de communicatie
- Programmering als een binnenpost
- Programmeringsschakelaar
- Geen interne communicatie tussen posten en GTTLI in hetzelfde appartement
- Geen conciërgeoproep mogelijk tussen GTTLI en GTMK

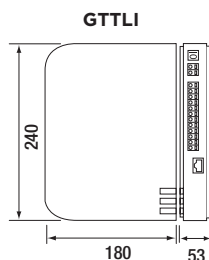
NB: De GTTLI-interface is als een audiopost in de berekening van de systeemcapaciteit opgenomen.

BEKABELING



Telefonie

AFMETINGEN (mm)



TECHNISCHE GEGEVENS

Voeding	12 V DC meegeleverd
Draad	PE-kabel
Communicatie	Wanneer de beldrukknop aan de deurpost wordt ingedrukt: <ul style="list-style-type: none"> • Als de doorschakelfunctie niet geactiveerd is, dan wordt er een verbinding gemaakt met de interne telefoon. • Als doorschakeling met een externe telefoon geactiveerd is (met communicatiekosten), dan wordt de oproep automatisch doorgeschakeld.



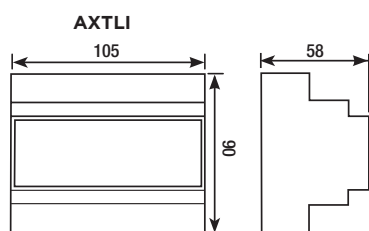
AXTLI

AXTLI

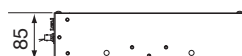
Telefooninterface voor de controle-eenheden AX084C en AX248C

- Voeding van 24 V DC met PS2420DM (niet meegeleverd)
- Gesproken berichten voor deurpost
- RJ11-bekabeling
- Oproepdoorschakeling naar analoge PSTN telefoonlijn of PABX (reeks van 3 nummers)
- Geactiveerd door drukken "CO TRANSFER"-knop op hoofdposten AX8MV, AX8MVW of AX8M
- Relais met tijdschakelaar van 2 A/12 V DC, relais met tijdschakelaar van 1 A/24 V DC
- Normaal open/normaal gesloten uitgangcontact
- Diagnose- en status-LED
- Programmering via DTMF-telefoontype
- Afmetingen DIN 6 modules
- Geleverd met RJ11-snoer

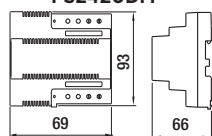
AFMETINGEN (mm)



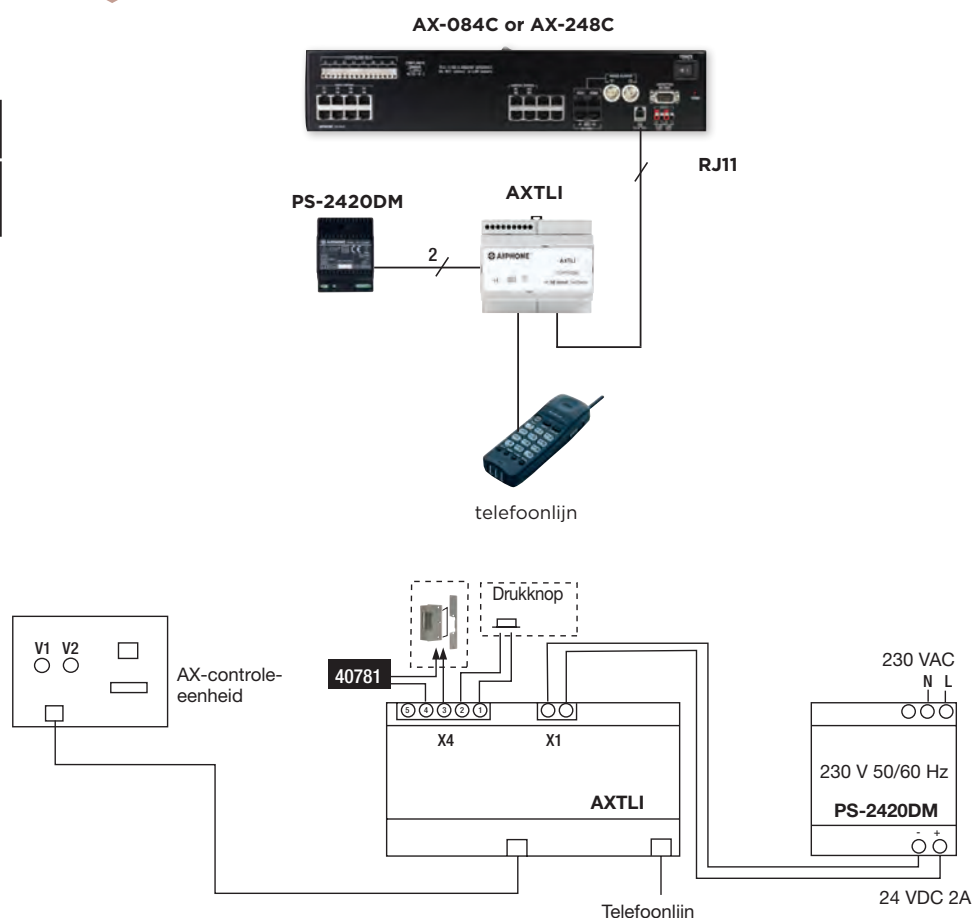
AX084C, AX248C



PS2420DM



BEKABELING



TECHNISCHE GEGEVENS

Voeding	24 V DC: PS2420DM
Communicatie	Wanneer de bedrukknop aan de deurpost wordt ingedrukt: Als de doorschakeling naar een telefoon op de hoofdpost geactiveerd is, dan zal de oproep automatisch doorgeschakeld worden.



ISTLI

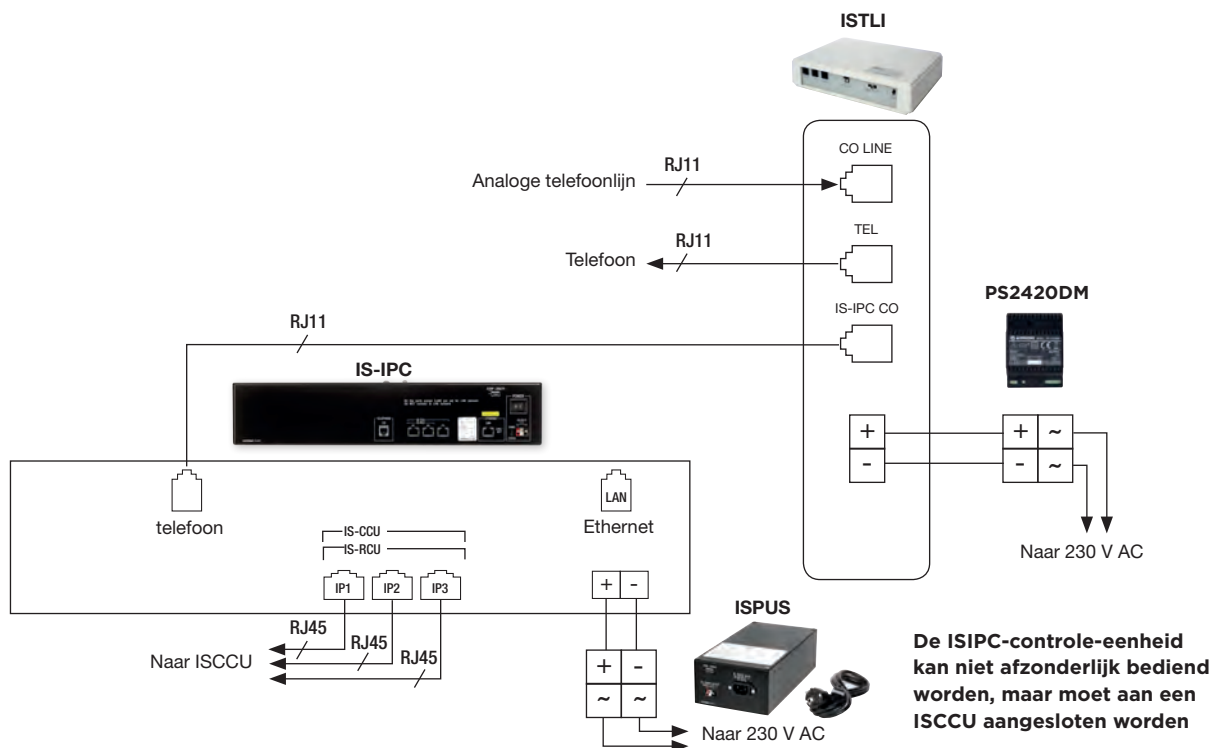
ISTLI

Analoge telefooninterface voor ISIPC-controle-eenheid

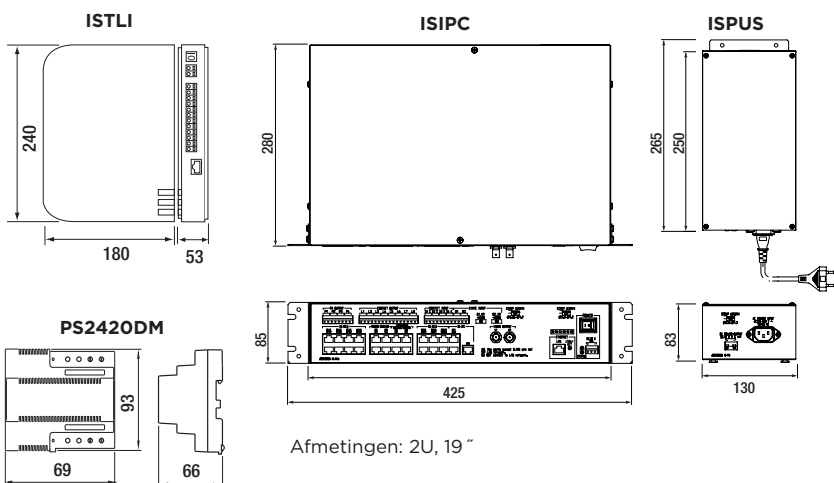
- Voeding van 24 V DC met PS2420DM (niet meegeleverd) of 48 V DC met ISPUS (niet meegeleverd)
- RJ11-bekabeling
- Oproepdoorschakeling op telefoonposten of PABX (achtereenvolgens 3 nummers)
- Geactiveerd door selectie uit het menu op hoofdposten ISMV, ISMVL A
- Relais met tijdschakelaar van 2 A/12 V DC, relais met tijdschakelaar van 1 A/24 V DC
- Normaal open/normaal gesloten uitgangcontact
- Diagnose- en status-LED
- Programmering via DTMF-telefoon type
- Geleverd met RJ11-snoer

• Incompatibel met Full IP-installatie

BEKABELING



AFMETINGEN (mm)



TECHNISCHE GEGEVENS

Voeding	24 V DC: PS2420DM of 48 V DC: ISPUS
Communicatie	Wanneer de bedrukknop aan de deurpost wordt ingedrukt: Als de doorschakeling naar een telefoon op de hoofdpost geactiveerd is, dan zal de oproep automatisch doorgeschakeld worden. Als er geen gehoor gegeven wordt, dan zullen twee andere nummers automatisch opgeroepen worden (achtereenvolgens).



Toegangscontrole



Codeklavieren124



Toegangscontrole

AC-reeks

Codeklavieren van
pure Aiphone-kwaliteit

DE PUNTEN VAN AIPHONE

1.

Zoemer en
LED-indicatie

AC-10S en AC-10F codeklavieren,
metalen vandalismebestendige
uitvoering voor opbouw-en
inbouwmontage met 100 codes
& 2 relais, voorzien van automatisch
verlichte toetsen.



2.

Reliëfmarkering
op toets 5
voor slechtzienden.
Verlichte knoppen.

AC10S

Codeklavieren VANDALISMEBESTENDIG

Alle codeklavieren (AC10S, AC10F) kunnen identiek aangesloten en geprogrammeerd worden. Zij hebben allemaal dezelfde technische eigenschappen. Dezelfde technologie wordt tevens gebruikt voor de inbouwbehuizingen type KJMDVFL-, KJKF-, KDA2-, KDA4-, GTAC-, TLI1K-, TLI2K- en TLI4K.

ALGEMENE EIGENSCHAPPEN

- Gebruik binnenshuis en buitenshuis
- Voeding met gelijk- of wisselstroom van 12 V/24 V
- 100 programmeerbare codes (60 op relais nr. 1, 40 op relais nr. 2)
- 2 relais (normaal open, normaal gesloten) 1 A bij 24 V AC-DC of 2 A bij 12 V AC-DC
- Niet vluchtig EEPROM-geheugen
- Instelbare schakeltijd
- Toegangscode met 4, 5 of 6 cijfers
- Automatische klavierverlichting met regelbare tijd of permanent aan
- Vergrendelingsfunctie van het klavier
- Directe deurontgrendeling via "O"-knop op bepaalde dagen/uren (tijdschakelaar afzonderlijk te voorzien)
- Mogelijkheid om relais 2 als een alarmcontact te gebruiken

Codeklavieren met metalen afwerkpaneel, IP54



AC10F

Codeklavier voor inbouwmontage

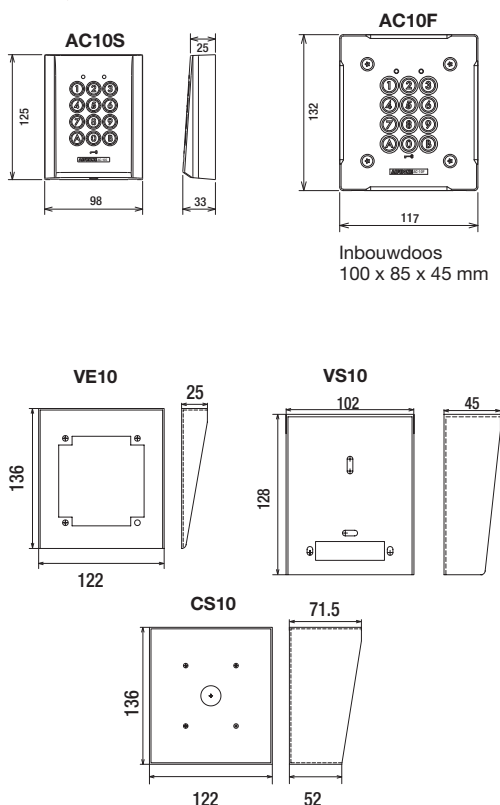


AC10S

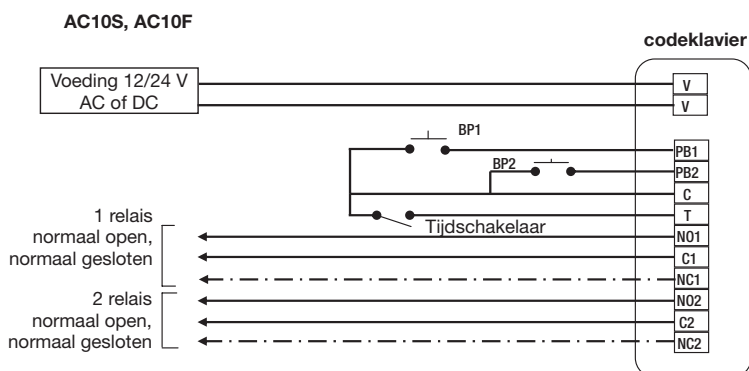
Codeklavier voor opbouwmontage

NB: AC10S kan gebruikt worden in combinatie met de kleurenvideokits voor opbouwmontage J0S1V, JPS4AEDV en JKS1AEDV en de deurposten JODV, JPDV en JKDV.

AFMETINGEN (mm)



ALGEMENE BEKABELING



OPTIES



Toegangscontrole



Toegangscontrole



Elektrische deursloten & toebehoren



Ooproepzuilen	128
Zuilen	130
Elektrische deursloten	134
Magnetische deursloten	135
Knoppen voor deurslotsturing	136
Voedingen	138



Elektrische deursloten
& toebehoren



Oproepzuil voor vrachtwagens en auto's

EIGENSCHAPPEN

- 4 mm-dik gelakt staal
- Vandalismebestendig
- Gebruik binnenshuis of buitenshuis
- Aangepaste hoogte van bedrukknop
- 5 mm-dikke vloerplaat

Oproepzuil voor auto's



Standaardkleuren volgens het RAL-kleuren-palet verkrijgbaar. Bijvoorbeeld:



BA165V



BA250P

De gepresenteerde modellen zijn voorbeelden (niet in voorraad). Volg de procedure hiernaast om de aansluitingen te sturen.

OPROEPZUILEN



6 weken levertermijn geen annulering of retour mogelijk



Aiphone biedt oproepzuilen op maat aan.
Configureer uw oproepzuil in 4 stappen:

Stap 1

Kies de oproepzuil en de kleur

RAL standard

Blauw	<input type="checkbox"/>	<input type="checkbox"/>
Zwart	<input type="checkbox"/>	<input type="checkbox"/>
Rood	<input type="checkbox"/>	<input type="checkbox"/>
Wit	<input type="checkbox"/>	<input type="checkbox"/>
Geel	<input type="checkbox"/>	<input type="checkbox"/>

Ander RAL-nr.

Stap 2

Keuze van deurpost (alleen ingebouwde versies)

Artikelcode	Referentie	BA165V	BA250P	
			Bovenkant	Onderkant
.....	<input type="checkbox"/>	<input type="checkbox"/>	<input type="checkbox"/>
.....	<input type="checkbox"/>	<input type="checkbox"/>	<input type="checkbox"/>
.....	<input type="checkbox"/>	<input type="checkbox"/>	<input type="checkbox"/>
.....	<input type="checkbox"/>	<input type="checkbox"/>	<input type="checkbox"/>
.....	<input type="checkbox"/>	<input type="checkbox"/>	<input type="checkbox"/>



WAARSCHUWING: de zuilen zullen geleverd worden met alleen de uitsparing voor het gekozen model.

Stap 3

Vul een informatie-aanvraag in

Deze informatie moet aan de bestelling toegevoegd worden

Bedrijf:

Adres:

Postcode: Stad:

Naam:

Telefoon:

Aantal zuilen met dezelfde configuratie:

Stap 4

Verzend de informatie-aanvraag

Verstuur deze aanvraag met de bestelling naar uw lokale contactpersoon

Elektrische deursloten & toebehoren

Zuil voor integratie van Aiphone-panelen

1.

Ventilatieopeningen bovenaan en onderaan
beschermd door een metalen rooster



2.

Opening achteraan om:

- Het bovenste deel aan het onderste deel vast te schroeven
- Toegang tot de kabels te hebben



DE PUNTEN VAN AIPHONE



De zuilen zijn vervaardigd uit zeer sterk staal.

Neutrale afwerking in hamerslagverf maakt installatie in om het even welk gebouw mogelijk. De zuil werd ontworpen volgens de toegankelijkheidsnormen voor gehandicapte personen. Hij wordt in twee delen geleverd voor transport & opslag.

PA1604

Elektrische deursloten
& toelichtoren

Bestel de zuilreferentie + het adapterpaneel, indien nodig.

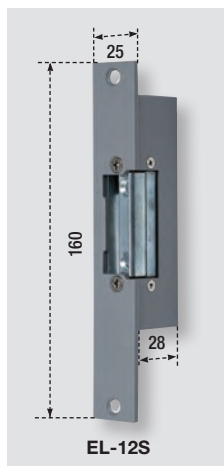
DEURPOST	ZUILREFERENTIE	HOOGTE	ADAPTERPANEEL
 <p>JPDVF JODVF</p>	 <p>PA1601</p>	160 cm	 <p>PJK</p>
 <p>GT (1xGF3F)</p>	<p>PA1602</p>	160 cm	geen
 <p>GT (2xGF3F)</p>	 <p>PA1603</p>	160 cm	geen
 <p>GT (2xGF2F)</p>	 <p>PA1603</p>	160 cm	 <p>P202F</p>

ACCESSOIRES VOOR INSTALLATIE	ZUILREFERENTIE	HOOGTE	ADAPTERPANEEL
 <p>AC10F</p>	 <p>PA1201</p>	<p>120 cm</p>	<p>geen</p>
 <p>Knop voor deurslotsturing voor behuizing van 60 mm</p>	 <p>PA1201</p>	<p>120 cm</p>	 <p>PFP60</p>

EL-reeks Elektrische deursloten

> KIES UW ELEKTRISCHE DEURSLOT

Elektrische deursloten: EL	Inbouwmontage: E Opbouwmontage: S	Standaard: 1T Met geheugenfunctie: 2T Fail Safe: RT	Hoogte opbouwmontage in mm	Referentie
EL	E	1T		ELE1T
EL	S	1T	90	ELS1T90
EL	S	1T	120	ELS1T120
EL	E	2T		ELE2T
EL	S	2T	90	ELS2T90
EL	S	2T	120	ELS2T120
EL	E	RT		ELE1RT
EL	S	RT	90	ELS1RT90
EL	S	RT	120	ELS1RT120



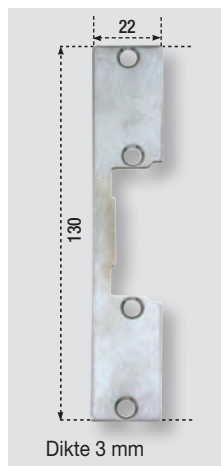
EL-12S

EL12S

- Enkelvoudig, inbouw- of opbouwmontage
- Enkelvoudige sluitplaat
- 12 V DC / 200 mA
- 12 V AC / 125 mA

ST

Standaardsluitplaat voor alle elektrische deursloten voor inbouwmontage BEHALVE EL12S



Dikte 3 mm



ELFX

ELFX2

ELFX

Kabeldoorvoer

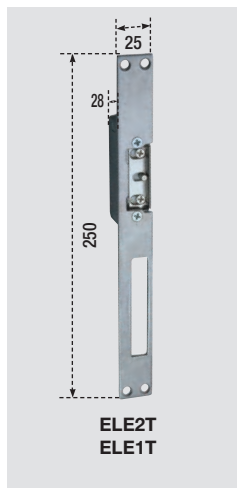
- Roestvrij staal 30 cm
- Plastic eindkappen
- Max. kabeldiameter: 7 mm

ELFX2

Kabeldoorvoer

- Roestvrij staal 45 cm
- Roestvrijstalen eindkappen
- Max. kabeldiameter: 9 mm

Alle onderstaande elektrische deursloten zijn symmetrisch en omkeerbaar



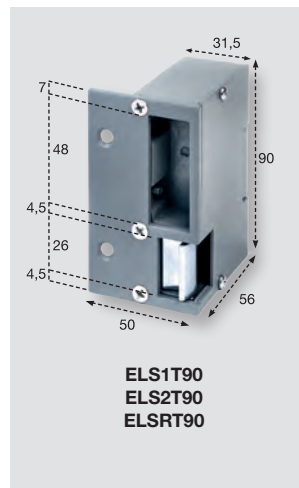
ELE2T
ELE1T

ELE1T

- Standaard, inbouwmontage
- 12 V DC / 630 mA
- 12 V AC / 540 mA
- Dubbele sluitplaat

ELE2T

- Met geheugenfunctie, inbouwmontage
- 12 V DC / 630 mA
- 12 V AC / 540 mA
- Dubbele sluitplaat



ELS1T90
ELS2T90
ELSRT90

ELS1T90

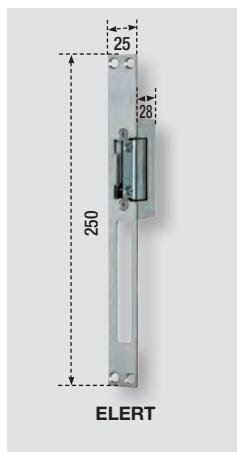
- Enkelvoudig, inbouwmontage, 90 mm
- 12 V DC / 1,4 A
- 12 V AC / 1,2 A
- Dubbele sluitplaat

ELS2T90

- Dubbel, opbouwmontage, 90 mm
- 12 V DC / 1,4 A
- 12 V AC / 1,2 A
- Dubbele sluitplaat

ELSRT90

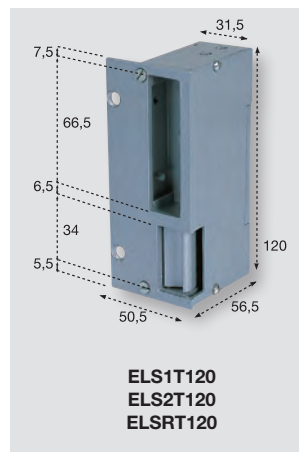
- Fail safe
- Opbouwmontage 90mm
- 12 V DC / 160 mA
- Dubbele sluitplaat



ELERT

ELERT

- Fail Safe, inbouwmontage
- 12 V DC / 200 mA
- Dubbele sluitplaat



ELS1T120
ELS2T120
ELSRT120

ELS1T120

- Enkelvoudig, opbouwmontage, 120 mm
- 12 V DC / 1,4 A
- 12 V AC / 1,2 A
- Dubbele sluitplaat

ELS2T120

- Dubbel, opbouwmontage, 120 mm
- 12 V DC / 1,4 A
- 12 V AC / 1,2 A
- Dubbele sluitplaat

ELSRT120

- Fail safe opbouwmontage, 120 mm
- 12 V DC / 160 mA
- Dubbele sluitplaat

Magnetische deursloten

V300

Magnetisch deurslot 300 kg voor inbouwmontage

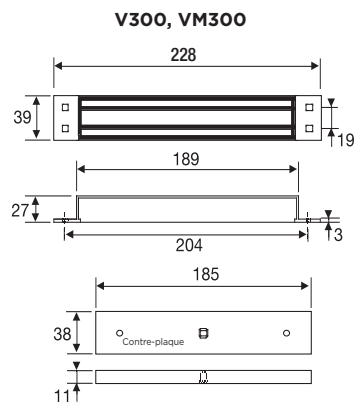


EIGENSCHAPPEN

V300

- 12 VDC/500 mA
- 24 VDC/250 mA
- Met verankeringsplaat

AFMETINGEN (mm)



V300SA

Magnetisch deurslot 300 kg voor opbouwmontage

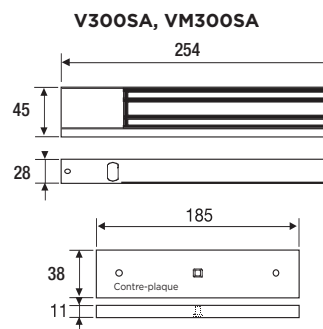


EIGENSCHAPPEN

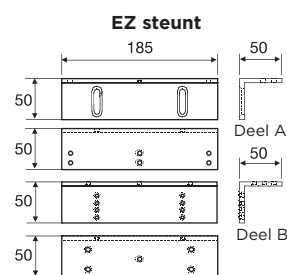
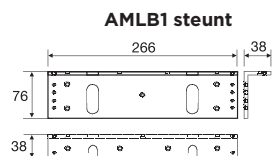
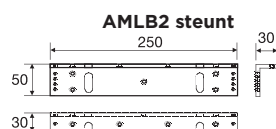
V300SA

- 12 VDC/500 mA
- 24 VDC/250 mA
- Met verankeringsplaat

AFMETINGEN (mm)



OPTIES VOOR MAGNETISCH DEURSLOT



AMLB1

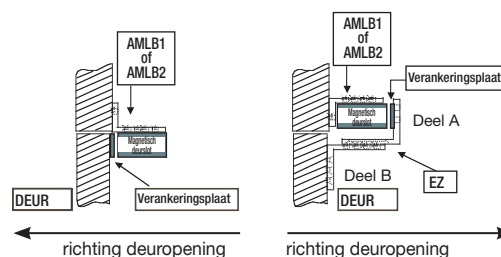
L-vormige, aluminium steun voor het magnetische deurslot V600SA voor opbouwmontage.

AMLB2

L-vormige, aluminium steun voor het magnetische deurslot V300SA voor opbouwmontage.

EZ

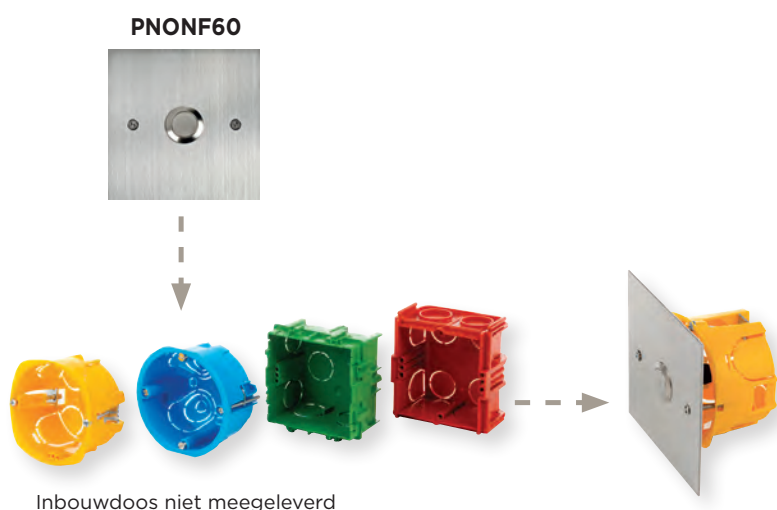
Z-vormige, aluminium tie-wrap (gebruikt met AMLB1/AMLB2) voor opbouwmontage magnetische deursloten V300SA & V600SA.



Elektrische deursloten & toebehoren

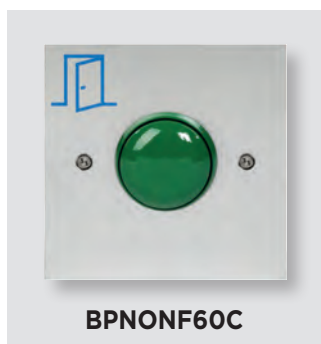
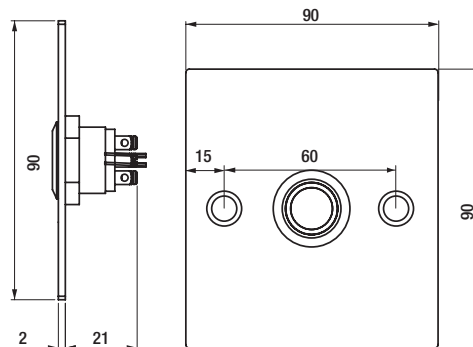
Knoppen voor deurslotsturing

GESCHIKT VOOR INBOUWDOZEN
met een schroefafstand
van 60 mm (inbouwdoos niet meegeleverd)



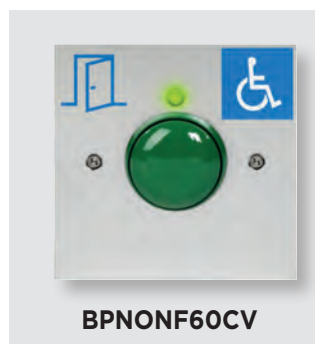
AFMETINGEN (mm)

BPNONF60, PNONF60, BPNONFE60,
PNONFE60, BPNONF60C, BPNONF60CV



BPNONF60C

- Bolcilinderknop uit roestvrij staal voor inbouwmontage met normaal open/normaal gesloten-contact
- Voor verbeterde toegankelijkheid: de knop is breder (1 cm opbouwmontage)
- Antisabotageschroeven meegeleverd



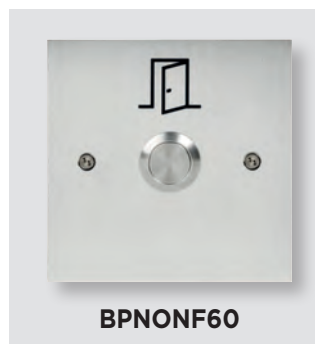
BPNONF60CV

- Bolcilinderknop uit roestvrij staal voor inbouwmontage met normaal open/normaal gesloten-contact
- Voor verbeterde toegankelijkheid: de knop is breder (1 cm opbouwmontage)
- Antisabotageschroeven meegeleverd
- Zoemer en geïntegreerd lampje voor het elektrische deurslot
- Voeding van 12 V DC



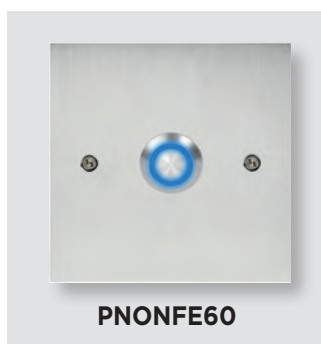
PNONF60

- Knop uit roestvrij staal voor inbouwmontage met normaal open/normaal gesloten-contact
- Antisabotageschroeven meegeleverd



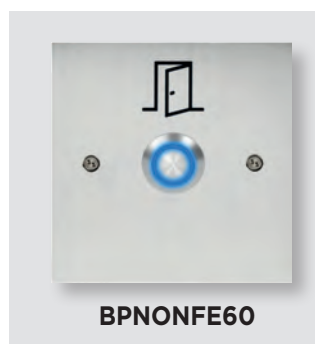
BPNONF60

- Knop uit roestvrij staal voor inbouwmontage met normaal open/normaal gesloten-contact en gravering
- Antisabotageschroeven meegeleverd



PNONFE60

- Verlichte knop uit roestvrij staal voor inbouwmontage met normaal open/normaal gesloten-contact
- Antisabotageschroeven meegeleverd
- Voeding van 12 V DC



BPNONFE60

- Verlichte knop uit roestvrij staal voor inbouwmontage met normaal open/normaal gesloten-contact en gravering
- Antisabotageschroeven meegeleverd
- Voeding van 12 V DC



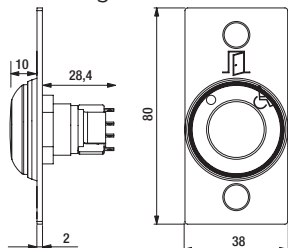
Knoppen voor deurslotsturing



BPNONFC

BPNONFC

- Bolcilinderknop uit roestvrij staal voor inbouwmontage met normaal open/normaal gesloten-contact
- Voor verbeterde toegankelijkheid: de knop is breder (1 cm opbouwmontage)
- Afmetingen: 80 x 38 mm



BPNONFCV

BPNONFCV

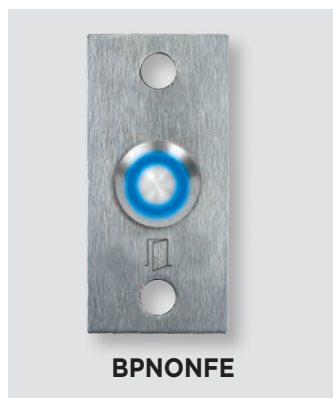
- Bolcilinderknop uit roestvrij staal voor inbouwmontage met normaal open/normaal gesloten-contact
- Voor verbeterde toegankelijkheid: de knop is breder (1 cm opbouwmontage)
- Geïntegreerde zoemer
- Geïntegreerd oproeplampje
- Afmetingen: 80 x 38 mm
- Voeding van 12 V DC



PNONF

PNONF

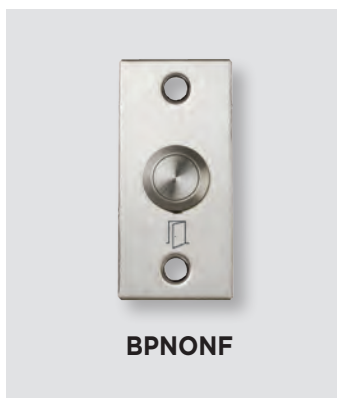
- Knop uit roestvrij staal voor inbouwmontage met normaal open/normaal gesloten-contact
- Afmetingen: 80 x 38 mm



BPNONFE

BPNONFE

- Verlichte knop uit roestvrij staal voor inbouwmontage met normaal open/normaal gesloten-contact en graving
- Afmetingen: 80 x 38 mm
- **Voeding van 12 V DC**



BPNONF

BPNONF

- Knop uit roestvrij staal voor inbouwmontage met normaal open/normaal gesloten-contact en graving
- Afmetingen: 80 x 38 mm



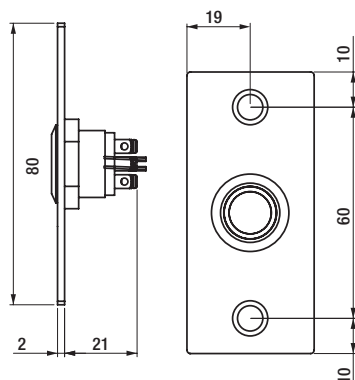
CBP

CBP

- Roestvrijstalen opbouwdoos met regenkap voor: PNONF, BPNONF, BPNONFE, BPNONFC en BPNONFCV
- Afmetingen CBP: 85 x 41 x 43 mm

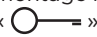
AFMETINGEN (mm)

PNONF - BPNONF - BPNONFE



BPNONFPCLE

BPNONFPCLE

- Plastic knop voor opbouwmontage met graving " «  »
- Afmetingen: 86 x 86 x 25 mm

Voedingen



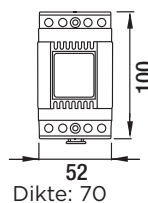
40781

40781

- Voeding van 12 V AC / 20 VA
- Op DIN-rail of bevestigd met schroef (3 modules)

3 modules

AFMETINGEN (mm)



Dikte: 70



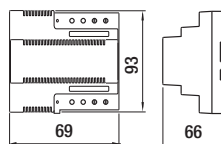
PS0602DM

PS0602DM

- 6V DC/0,2A
- Bevestiging op DIN-rail (4 modules) of met schroeven
- Een goede aardingsaansluiting is noodzakelijk

4 modules

AFMETINGEN (mm)



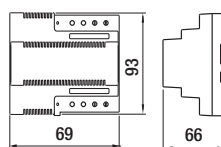
PS1225DM

PS1225DM

- 12 V DC/2,5A
- Bevestiging op DIN-rail (4 modules) of met schroeven
- Een goede aardingsaansluiting is noodzakelijk

4 modules

AFMETINGEN (mm)



PS1820DM,
PS2420DM

PS2420DM

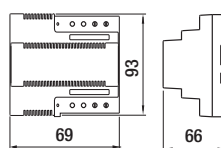
- 24 V DC / 2 A
- Bevestiging op DIN-rail (4 modules) of met schroeven
- Een goede aardingsaansluiting is noodzakelijk

PS1820DM

- 18 V DC / 2 A
- Bevestiging op DIN-rail (4 modules) of met schroeven
- Een goede aardingsaansluiting is noodzakelijk

4 modules

AFMETINGEN (mm)

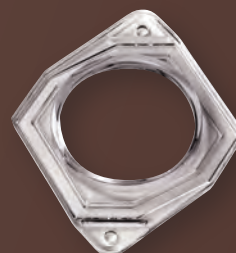




service



Reserveonderdelen.....	140
Index	143





Aiphone heeft de meest gevraagde reserveonderdelen voor u geselecteerd. Hieronder vindt u de referenties, gaande van schroeven tot gereedschap en bescherming van polycarbonaat voor deurpostcamera's, met de overeenstemmende afgewerkte producten.

BELDRUKKNOPPEN

Referentie	Photo	Overeenstemmend product	
BPVAM Belddrukknop met naamplaatje voor VAM-panelen		VAM1(A) tot VAM10(A) & VBK10 tot VBK18	 VAM10
BPVCM Belddrukknop met naamplaatje voor VCM-panelen		VC1M tot VC58MT	 VC10M
BPPABD Dubbele belddrukknop voor PAB		PA2B tot PA48B TDP2 tot TDP48	 PA6B
PNOMPABD Dubbel naamplaatje voor PAB-panelen		PA2B tot PA48B	 PA6B
BPPABS Enkele belddrukknop voor PAB		PA1B TDP1	 PA1B
PNOMPABS Enkel naamplaatje voor PAB-panelen		PA1B	 PA1B













VC-REEKS

Referentie	Photo
VC-K Hoorn voor VC-systeem (5-draads)	
VC-SP Microfoon-luidspreker voor VC-systeem (5-draads)	















FRONTPLAAT CAMERA & BESCHERMING

Referentie	Photo	Ooreenstemmend product	
CASEFRONTJF Plastic frontplaat met cameraoverkapping voor JF-panelen		JFDV & JFDVF	 JFDV  JFDVF
CCDCOVJO Lensbescherming van polycarbonaat voor JODV-deurpost		JODV	 JODV
CCDCOVJKGT Lensbescherming van polycarbonaat voor deurposten JK, IS, JM & GT		- JKDV, JKDVf, JMDVFL - GTVA, GTDM, GTDMV - ISDV, ISDVf, ISIPDV, ISIPDVf	 JKDV  JKDVf  GTVA  GTDM


OPTIONELE CONNECTORS

Referentie	Photo	Ooreenstemmend product	
CQ08175 Connector met 8 draden voor GT1D-posten		GT1D	 GT1D
CQ06300 Connector met 6 draden voor GT1CL-, GTMK-, GT1ML- en GT1A-posten		GT1CL, GTMK, GT1ML & GT1A	 GT1CL
CQ9160JF Connector met 9 draden voor JF2MED		JF2MED	 JF2MED
CQ6160JK1MED Connector met 6 draden voor JK		JK1MED & JK1MD	 JK1MED  JK1MD
CQ2160JF1MD Connector met 2 draden voor JF1MD & JF1FD		JF1MD & JF1FD	 JF1MD  JF1FD

GEREEDSCHAPPEN

Referentie	Photo	Overeenstemmend product
CLEJODVF Gereedschap voor bevestigingsschroeven voor de JODVF-deurpost (per eenheid)		JODVF 
CLECADGFGT Gereedschap voor bevestigingsschroef voor GF-frame (per eenheid)		GF2F, GF3F & GT4F 
CLEACJKGTD Gereedschap voor schroeven voor AC-serie codeklavieren en, JM-, JK-, GT- en IS-reeksen deurposten		<ul style="list-style-type: none"> - AC10S, AC10F - JKDV, JKDVFL, JMDVFL - GTDM, GTDMV - ISDV, ISDVFL, ISIPDV, ISIPDVFL, ISSS - JFDVF na begin 2010  
CLEPABVP Gereedschap voor schroef voor frontpaneel PAB & VP		PA1B tot PA48B VP001 tot VP010 + VA508 tot VA516 + VPOPT & VPKIS  
CLEMKJBJF Gereedschap voor schroef voor frontpaneel MKDVFL, JBDVFL & JFDVFL		MKDVFL, JBDVFL & JFDVFL voor eind 2009 
CLEDIAX Gereedschap voor schroef voor KIS-toetsenborden		KIS 

SCHROEF

Referentie	Photo	Overeenstemmend product
VISJODVF Schroef voor de JODVF-deurpost		JODVF 
VISJKDVFL Schroef voor frontpaneel JKDVFL en IS (per eenheid)		<ul style="list-style-type: none"> - JKDVFL, JMDVFL - ISDVFL, ISIPDVFL, ISSS - JFDVFL na begin 2010 
VISCADGFGT Bevestigingsschroef voor GF-frame (per eenheid)		GF2F, GF3F & GT4F 

Index

Referentie	Pagina
0 - 9	
40781	138
A	
AC10F	125
AC10S	125
AMLB1	135
AMLB2	135
AT306	34
AT406	34
AX084C	92
AX16SW	93
AX248C	92
AX320C	92
AX816BE	93
AX8BE	93
AX8M	93
AX8MV	93
AX8MVW	93
AXDI	91
AXDIE	91
AXDM	91
AXDV	91
AXDVF	91
AXTLI	96
B	
BA165V	128
BA250P	128
BG10C	102
BIE1	31
BIS1	31
BNCVIS	
BPNONF	137
BPNONF60	136
BPNONF60C	136
BPNONF60CV	136
BPNONFC	137
BPNONFCV	137
BPNONFE	137
BPNONFE60	136
BPNONFPCLE	137
BPPABD	140
BPPABS	140
BPVAM	140
BPVCM	140
C	
C200M	13
C300M	13
CASEFRONTJF	141
CBP	137
CCDCOVJKGT	141
CCDCOVJO	141
CFTPJM	13
CISSS	78
CISSS2G	78
CIX	68
CLEACJKGTDM	142
CLECADGFGT	142
CLEDIAX	142
CLEJODVF	142
CLEMKJBJF	142
CLEPABVP	142
CN100P	96
CQ06300	141
CQ08175	141
CQ2160JF1MD	141
CQ6160JK1MED	141
CQ9160JF	141

Referentie	Pagina
CRV43H2IRN	96
CRV43H2IRP	96
CS10	125
CSJMDVFL	85
CTLI	114
CTLI2	114
CTLI24	115
D	
DA1AS	28
DA1DS	24
DA1MD	24
DA2DS	26
DA4DS	26
DAR1	28
DB1MD	24
DB1SD	25
DB2INT	25
DBS1AP	24
DEUR	106
E	
EL12S	134
ELE1T	134
ELE2T	134
ELERT	134
ELFX	134
ELFX2	134
ELS1T120	134
ELS1T90	134
ELS2T120	134
ELS2T90	134
ELSRT120	134
ELSRT90	134
EZ	135
F	
FDB1	27
FDB2	27
FDB4	27
FSDB1	27
G	
GF102BA	49
GF103BA	49
GF10KP	47
GF1P	47
GF202BA	49
GF203BA	49
GF2B	47
GF2F	47
GF2P	47
GF3B	47
GF3F	47
GF3P	47
GF4P	47
GFAP	47
GFBP	47
GFCTB	56
GT102H	49
GT102HB	49
GT103H	49
GT103HB	49
GT103HBI	45
GT103HI	45
GT104H	49
GT104HB	49
GT10K	47
GT1A	52
GT1C7	52
GT1D	52

Referentie	Pagina
GT1M3	52
GT1Z	56
GT202H	49
GT202HB	49
GT203H	49
GT203HB	49
GT2CL	54
GT2HL	54
GT303H	49
GT303HB	49
GT4B	47
GT4F	47
GT4Z	56
GTAC	47
GTAD	47
GTBA10F	42
GTBA2F	42
GTBA3F	42
GTBA4F	42
GTBA5F	42
GTBA6F	42
GTBA7F	42
GTBA8F	42
GTBA9F	42
GTBC	56
GTBCXBN	56
GTBMT	47
GTBV10F	43
GTBV2F	43
GTBV3F	43
GTBV4F	43
GTBV5F	43
GTBV6F	43
GTBV7F	43
GTBV8F	43
GTBV9F	43
GTD	54
GTDB	47
GTDBN	47
GTDBP	47
GTDMBN	45
GTHS	54
GTMCX	56
GTMKBN	55
GTNSB	47
GTNSPL	47
GTRY	56
GTSW	47
GTTLI	52
GTVB	47
GTVBC	56
GTVBX	56
GTVP	47
GTWLC	56
H	
HQW137SNHN	96
HQW137SNHP	96
I	
IAI100	98
IAX100	98
IE1AD(U)	30
IE1GD(U)	30
IE2A2DU	32
IE2AD(U)	32
IE8HD	33
IE8MD	33
IEH1C2D	30

Index

Referentie	Pagina
IEH1CD	32
IEJA	30
IER2	22
IFDA	31
IME100	98
IMEKIT	98
IMU100	98
ISCCU	80
ISDV	78
ISDVF	78
ISIPC	80
ISIPDV	74
ISIPDVF	74
ISIPMV	75
ISIPMVA	75
ISIPRY	74
ISMV	79
ISMVLA	79
ISPUS	80
ISRACK	80
ISRCU	80
ISRS	79
ISSCU	80
ISSOFT	73
ISSS	78
ISSS2G	78
ISTLI	122
IXBAF	68
IXDVF	68
IXMV	68
IXMVA	68
J	
JO1FD	20
JO1MD	20
JO2DV	20
JO2DVF	20
JO2SDV	19
JO2SDVF	19
JO4DVF	20
JODV	20
JODVF	20
JOS1F	18
JOS1V	18
JP4HD	12
JP4MED	12
JP8Z	13
JPDV	12
JPDVF	12
JPDVFL	85
JPEC	13
JPS4AEDF	9
JPS4AEDV	9
JPTLI	10
JPTLIIPA	11
JPWBA	13
K	
KDA2	27
KDA4	27
KITDA2	29
KITDA3	29
KITDA4	29
KITDB2	26
KITDB3	26
KITDB4	26
KJKF	13
KJMDVFL	85

Referentie	Pagina
L	
LEA	100
LEA3	100
LEAN	100
LED	99
LEDA	99
LEDI	99
LEDIE	99
LEF10	102
LEF10S	102
LEF3	101
LEF5	102
LEM1	100
LEM1DL	99
LEM3	100
LEW10	103
LEW10S	103
LEW5	103
M	
MC604	104
MCAA	104
MCWS1	27
MCWSA	13
MGF30	13
N	
NIBA	108
NJA	108
NILB	108
NIM20B	108
NIM40B	108
NIR1	109
NIR2	109
NIR31	109
NIR32	109
NIR34	109
NIR4	109
NIR42	109
NIR4BZ	109
NIR4S	109
NIR6	109
NIR7BS	109
NIR7HW	109
NIR7W	109
NIR8A	109
NIRC	109
NIRHP	109
NIRHPF	109
NIRMB	109
NISB	108
NISOFT	108
P	
P100ME0430	117
P100ME0431	117
P202F	132
PA1201	133
PA1601	132
PA1602	132
PA1603	132
PD1	107
PFBP60	133
PJK	132
PNOMPABD	140
PNOMPABS	140
PNONF	137
PNONF60	137
PNONFE60	137

Referentie	Pagina
PS0602DM	138
PS1225DM	138
PS1820DM	138
PS2420DM	138
PT1211DR	24
R	
RJTLI	120
RY3DL	13
RYACA	107
RYK	34
RYPA	103
S	
SKDA	27
SKDB	27
ST	134
T	
TAR4	22
TBAD10	111
TBSE	110
TC10M	110
TC20G	110
TC20M	110
TC40G	110
TD12HB	106
TD1HB	106
TD24HB	106
TD3HB	106
TD6HB	106
TL2000	116
TL1	114
TL1K	115
TLI2	114
TLI2K	115
TLI4	114
TLI4K	115
V	
V300	135
V300SA	135
VCK	140
VCSP	140
VE10	125
VISCADGFGT	142
VISJKDVF	142
VISJODVF	142
VMK	20
VMKF	20
VS10	125
VVS10	13
Y	
YAZ903	105